



PRK 96

Reflexions-Lichtschraken mit Polarisationsfilter

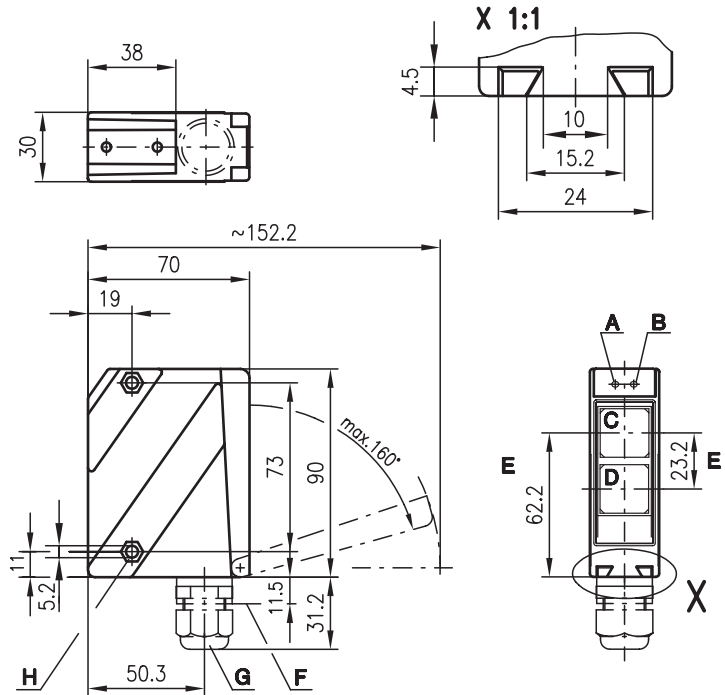


10m
28m

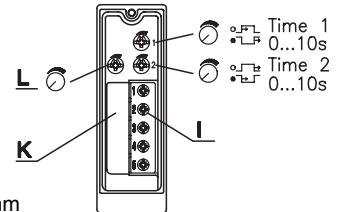


- Polarisierte Reflexions-Lichtschrake mit großer Reichweite in sichtbaren Rotlicht
- Robustes Metallgehäuse mit Glasabdeckung oder Kunststoffgehäuse in Schutzart IP 67 für industriellen Einsatz
- Antivalente Schaltausgänge für Standardapplikationen und umfangreiche Ein-/Ausgangsvarianten zur optimalen Anpassung an die Applikation
- Anschluss über M12-Rundsteckverbindung oder komfortablen Klemmraum
- Vielfältige Zusatzfunktionen mit Warnausgang, Zeitstufen und Optikheizung kombiniert mit Tieftemperatur

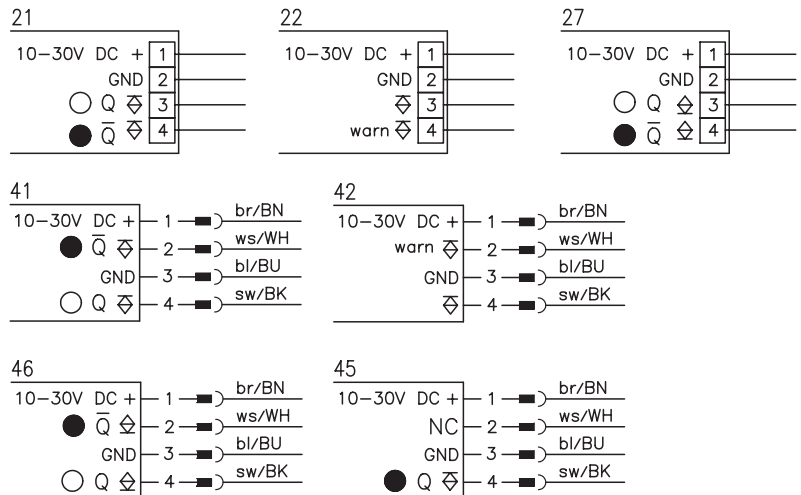
Maßzeichnung



- A Anzeigediode grün
- B Anzeigediode gelb
- C Empfänger
- D Sender
- E optische Achse
- F Gerätestecker M12x1
- G Kabelverschraubung M16x1.5 für Ø 5 ... 10mm
- H Senkung für SK-Mutter M5, 4.2 tief
- I Anschlussklemmen
- K Kabelzuführung
- L Empfindlichkeitseinstellung



Elektrischer Anschluss



Zubehör:

(separat erhältlich • siehe Seite 76)

- Befestigungs-Systeme (BT 96, BT 96.1, UMS 96, BT 450.1-96)
- M12 Leitungsdosen (KD ...)
- Konfektionierte Kabel (K-D ...)
- Reflektoren
- Reflexfolien

Änderungen vorbehalten • 96_b14d.fm

Technische Daten

Optische Daten

Typ. Grenzbereichweite (TK(S) 100x100) ¹⁾ 10m/28m
 Betriebsbereichweite ²⁾ siehe Tabellen
 Lichtfleckdurchmesser ca. 130mm in 6m
 Lichtquelle LED (Wechsellicht)
 Wellenlänge 660nm (sichtbares Rotlicht, polarisiert)

Zeitverhalten

Schaltfrequenz 1000Hz/20Hz
 Ansprechzeit 0,5ms/25ms
 Bereitschaftsverzögerung ≤ 200ms

Elektrische Daten

Betriebsspannung U_B 10 ... 30VDC (inkl. Restwelligkeit)
 Restwelligkeit ≤ 15% von U_B
 Leerlaufstrom ≤ 40mA, ≤ 75mA mit Optikheizung
 Schaltausgang PNP-Transistor
 Funktion hell-/dunkelschaltend (umschaltbar)
 Signalspannung high/low ≥ (U_B-2V)/≤ 2V
 Ausgangsstrom max. 100mA
 Empfindlichkeit einstellbar

Anzeigen

LED grün betriebsbereit
 LED gelb Lichtweg frei
 LED gelb blinkend Lichtweg frei, keine Funktionsreserve

Mechanische Daten

Gehäuse Polycarbonat
 Optikabdeckung Kunststoff
 Gewicht 150g
 Anschlussart Klemmen oder M12-Rundsteckverbindung

Umgebungsdaten

Umgebungstemperatur (Betrieb/Lager) -20°C ... +55°C/-40°C ... +55°C
 Schutzbeschaltung ³⁾ 1, 2, 3, 4
 VDE-Schutzklasse ⁴⁾ II, schutzisoliert
 Schutzart IP 67
 LED Klasse 1 (nach EN 60825-1)
 Gültiges Normenwerk IEC 60947-5-2

Zusatzfunktionen

Warnausgang autoControl warn PNP-Transistor, 100mA, zählendes Prinzip
 Optikeheizung gegen Beschlag und bei Temperaturwechsel
 Tieftemperatur bis -35°C
 Zeitstufe (Anzug-/Abfallverzögerung) 0 ... 10s (getrennt einstellbar)

- 1) Typ. Grenzbereichweite: max. erzielbare Reichweite ohne Funktionsreserve
- 2) Betriebsbereichweite: empfohlene Reichweite mit Funktionsreserve
- 3) 1=Transientenschutz, 2=Verpolschutz, 3=Kurzschluss-Schutz für alle Ausgänge, 4=Störaustattung
- 4) Bemessungsspannung 250VAC

Bestellhinweise

Auswahltabelle		Bestellbezeichnung →							
Ausstattung ↓		PRK 96K/P-1360-21 Art.-Nr. 500 25163	PRK 96K/P-1360-41 Art.-Nr. 500 25165	PRK 96K/P-3368-41 Art.-Nr. 500 41042	PRK 96K/P-1380-21 Art.-Nr. 500 25164	PRK 96K/P-1380-41 Art.-Nr. 500 25166	PRK 96K/P-1365-45 Art.-Nr. 501 03003	PRK 96K/P-1360.1-41 Art.-Nr. 501 03216	PRK 96K/N-1380-46 Art.-Nr. 500 81325
Gehäuse	Metall								
	Kunststoff	●	●	●	●	●	●	●	●
Lichtquelle	Rotlicht (10m)	●	●		●	●	●	●	●
	Rotlicht (28m)			●					
Anschluss	Klemmen	●			●				
	M12-Stecker		●	●		●	●	●	●
Merkmale	Zeitstufe				●	●			●
	Warnausgang								
	Aktivierungseingang								
	PIN 2 = NC *						●	●	
	PIN 4 = dunkelschaltend						●		
	PIN 4 = hell/dunkel umschaltbar							●	
NPN-Schaltausgang								●	

Tabellen

10m Typen

Reflektoren	Betriebsbereichweite
1 TK(S) 100x100	0,3 ... 8m
2 MTK(S) 50x50	0,3 ... 7m
3 TK(S) 30x50	0,3 ... 4,5m
4 TK(S) 20x40	0,3 ... 3m
5 TK(S) 82	0,3 ... 6m
6 Folie 2 100x100	0,3 ... 4m

1	0,1	8	10
2	0,1	7	8,5
3	0,1	4,5	5
4	0,1	3	4
5	0,1	6	7,5
6	0,1	4	5,5

28m Typen

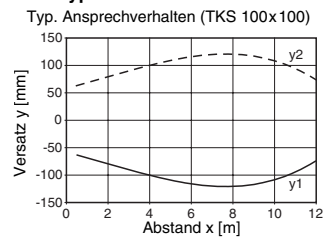
Reflektoren	Betriebsbereichweite
1 TK(S) 100x100	0,3 ... 28m

1	0,1	26	28
---	-----	----	----

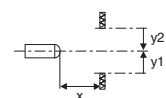
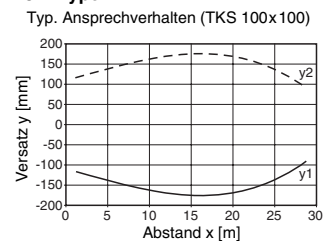
Betriebsbereichweite [m]
 Typ. Grenzbereichweite [m]

Diagramme

10m Typen



28m Typen



Hinweise

- Die polarisierte Reflexions-Lichtschranke ist auch mit integriertem AS-i Chip zum direkten Anschluss an das AS-i System erhältlich.
- *Für direkten Anschluss an AS-i E/A-Koppelmodule (PRK 96K/P-1365-45 und PRK 96K/P-1360.1-41)