



PRK 96

Reflex sur réflecteur avec filtre polarisant



0 ... 1,85m

20-230 V
AC / DC

- Cellule reflex pour la détection sûre de milieux transparents (par ex. verre clair, polyéthylène, transparents)
- Détection sûre des plus petits trous entre des objets transparents
- Réglage confortable et fin de la sensibilité
- Le principe d'autocollimation utilisé garantit un fonctionnement sûr sur l'ensemble de la portée (0 ... max.)
- Modèle multi-tension 20 ... 230VCA/CC avec sortie relais
- Raccordement sur bornier spacieux jusqu'à 1,5mm²

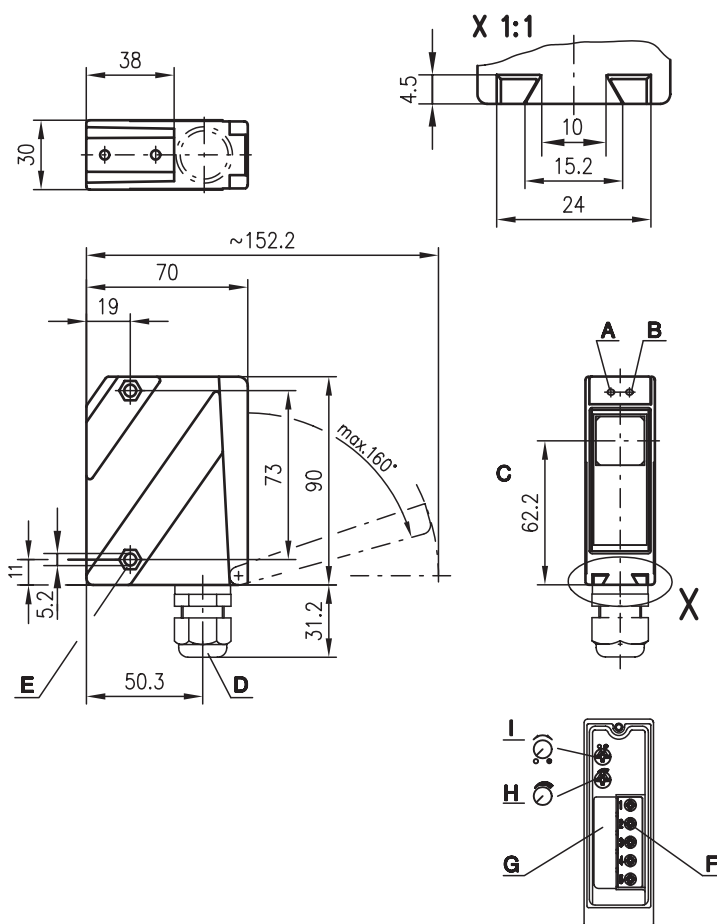


Accessoires :

(à commander séparément)

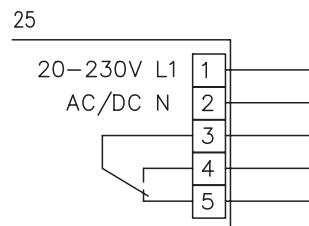
- Systèmes de fixation (BT 96, BT 96.1, UMS 96, BT 450.1-96)
- Pare-étincelles
- Réflecteurs
- Adhésifs réfléchissants
- Aide à l'alignement ARH 96

Encombrement



- A Diode témoin verte
- B Diode témoin jaune
- C Axe optique
- D PE M16x1,5 pour Ø 5 ... 10mm
- E Empreinte pour écrou M5, profondeur 4,2
- F Bornes de connexion
- G Rampe pour câble
- H Réglage de la sensibilité
- I Fonction claire/foncée

Raccordement électrique



Caractéristiques techniques

Données optiques

Lim. typ. de la portée (TK(S) 50x50) ¹⁾	0 ... 1,85 m
Portée de fonctionnement ²⁾	0 ... 1,5 m
Source lumineuse	DEL (lumière modulée)
Longueur d'onde	660 nm (lumière rouge visible/polarisée)

Données temps de réaction

Fréquence de commutation	20 Hz
Temps de réaction	25 ms
Temps d'initialisation	≤ 200 ms

Données électriques

Tension d'alimentation U _N	20 ... 230 VCA, 50/60 Hz
Consommation	20 ... 230 VCC ±10%
Sortie de commutation ³⁾	≤ 1,5 VA
Fonction	relais, 1 contact inverseur claire/foncée (commutable)
Tension de commutation relais	250 VCA/CC
Courant de commutation relais	250 VCA, 3 A/30 VCC, 3 A
Puissance de commutation relais	750 VA, cos φ=1
Sensibilité	réglable par potentiomètre 10 tours

Témoins

DEL verte	prêt au fonctionnement
DEL jaune	verre clair - plage de réglage 1 transition clignotement rapide à lent
	verre teinté - plage de réglage 2 transition lumière permanente à clignotement rapide
	autres - plage de réglage 3 lumière permanente

Données mécaniques

Boîtier	Boîtier métallique
Fenêtre optique	zinc moulé sous pression
Poids	verre
Raccordement électrique	380 g
	bornes

Caractéristiques ambiantes

Temp. ambiante (utilisation/stockage)	-20 °C ... +55 °C / -40 °C ... +55 °C
Protection E/S ⁴⁾	1, 4
Niveau d'isolation électrique ⁵⁾	niveau de classe II
Indice de protection	IP 67, IP 69K ⁶⁾
DEL, classe	1 (conforme à EN 60825-1)
Normes de référence	CEI 60947-5-2

Fonctions supplémentaires

Temporisation (appel/retombée)	0 ... 10 s (réglables séparément)
---------------------------------------	-----------------------------------

- 1) Lim. typ. de la portée : limites de la portée sans réserve de fonctionnement
- 2) Portée de fonctionnement : portée recommandée avec réserve de fonctionnement
- 3) Prévoir des pare-étincelles en cas de charge inductive ou capacitive
- 4) 1=contre les pics de tension, 4=suppression des impulsions parasites
- 5) Tension de mesure 250 VCA
- 6) Test d'IP 69K simulé conformément à DIN 40050 9^{ème} partie, des conditions de nettoyage haute pression sans utilisation d'additifs, d'acides et d'alcalis ne font pas partie de l'essai

Pour commander

Désignation	Article n°
PRK 96M/R-1850-25	500 80470

Notes

Diagrammes

Remarques

- Diaphragme à fente intégré : 3,7x20mm

Objets	Réglage (DEL jaune)
Verre clair, polyéthylène, transparents	Plage 1 Point de fonctionnem. 1
Verre teinté	Plage 2 Point de fonctionnem. 2
Autres	Plage 3