



(V)PRK 95

Reflexions-Lichtschraken mit Polarisationsfilter

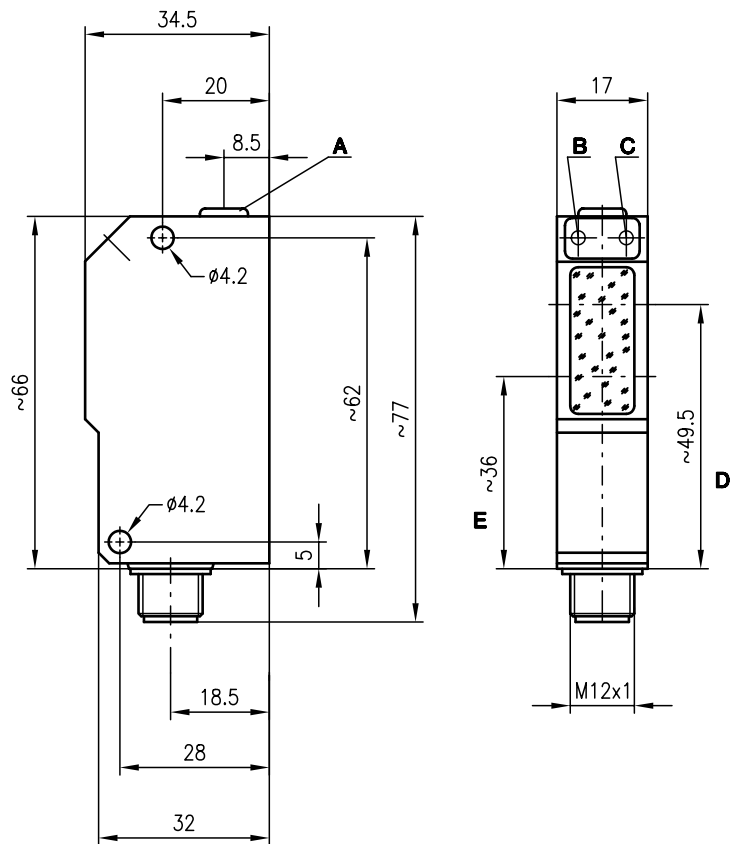


0,15 ... 9m  
1,0 ... 12m



- Polarisierte Reflexions-Lichtschraken in sichtbarem Rotlicht
- Hohe Schaltfrequenz zur Erfassung schneller Vorgänge
- Kleine Bauform mit Glasabdeckung und robustem Zink-Druckgussgehäuse in Schutzart IP 67/IP 69K für industriellen Einsatz
- Polarisationsfilter sperrt ungewollte Reflexion
- Antivalente Schaltausgänge für Hell-/Dunkelschaltung bzw. als Kontrollfunktion

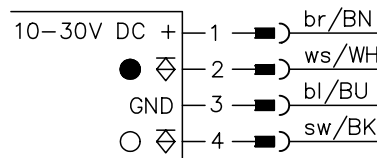
Maßzeichnung



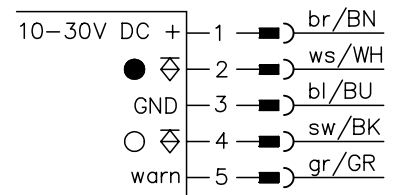
- A Empfindlichkeitseinstellung (bei IPRK 95/44 L.5)
- B Schaltanzeige gelb
- C Betriebsanzeige grün
- D optische Achse Empfänger
- E optische Achse Sender

Elektrischer Anschluss

PRK 95/44 L  
VPRK 95/44 L



IPRK 95/44 L.5



Zubehör:

(separat erhältlich)

- Befestigungs-Systeme (BT 95, UMS 1)
- M12 Leitungsdosen (KD ...)
- Reflektoren
- Reflexfolien

Änderungen vorbehalten • 95\_b07d.fm



## Technische Daten

### Optische Daten

Typ. Grenreichweite (TK(S) 100x100) <sup>1)</sup>  
 Betriebsreichweite <sup>2)</sup>  
 Lichtstrahlcharakteristik  
 Lichtquelle  
 Wellenlänge

### (I)PRK 95...

0,15 ... 9m  
 siehe Tabellen  
 divergent  
 LED (Wechsellicht)  
 660nm (sichtbares Rotlicht, polarisiert)

### VPRK 95...

1,0 ... 12m  
 siehe Tabellen

### Zeitverhalten

Schaltfrequenz  
 Ansprechzeit  
 Bereitschaftsverzögerung

1000Hz  
 0,5ms  
 ≤ 100ms

### Elektrische Daten

Betriebsspannung  $U_B$   
 Restwelligkeit  
 Leerlaufstrom  
 Schaltausgang  
 Funktion  
 Signalspannung high/low  
 Ausgangsstrom  
 Empfindlichkeit

10 ... 30VDC (inkl. Restwelligkeit)  
 ≤ 15% von  $U_B$   
 ≤ 35mA  
 2 PNP-Transistorausgänge, antivalent  
 hell-/dunkelschaltend  
 ≥ ( $U_B - 2V$ ) / ≤ 2V  
 max. 100mA  
 einstellbar mit Mehrgang-Einstellung

### Anzeigen

LED grün  
 LED gelb  
 LED gelb blinkend

betriebsbereit  
 Lichtweg frei  
 Lichtweg frei, keine Funktionsreserve

### Mechanische Daten

Gehäuse  
 Optikabdeckung  
 Gewicht  
 Anschlussart

Zink-Druckguss  
 Glas  
 90g  
 M12-Rundsteckverbindung, Edelstahl

### Umgebungsdaten

Umgebungstemperatur (Betrieb/Lager) <sup>3)</sup>  
 Schutzbeschaltung <sup>4)</sup>  
 VDE-Schutzklasse <sup>5)</sup>  
 Schutzart  
 LED Klasse  
 Gültiges Normenwerk  
**Warnausgang autoControl warn**  
 Signalspannung high/low  
 Ausgangsstrom

-25°C (-30°C) ... +55°C/-40°C ... +55°C  
 2, 3  
 II, schutzisoliert  
 IP 67, IP 69K <sup>6)</sup>  
 1 (nach EN 60825-1)  
 IEC 60947-5-2  
 PNP-Transistor, zählendes Prinzip  
 ≥ ( $U_B - 2V$ ) / ≤ 2V  
 max. 100mA

- 1) Grenreichweite: max. erzielbare Reichweite ohne Funktionsreserve
- 2) Betriebsreichweite: empfohlene Reichweite mit Funktionsreserve
- 3) -30°C bei konstant angelegter Betriebsspannung
- 4) 2=Verpolschutz, 3=Kurzschluss-Schutz für alle Ausgänge
- 5) Bemessungsspannung 250VAC
- 6) IP 69K-Test nach DIN 40050 Teil 9 simuliert, Hochdruckreinigungsbedingungen ohne den Einsatz von Zusatzstoffen, Säuren und Laugen sind nicht Bestandteil der Prüfung

## Bestellhinweise

	Bezeichnung	Artikel-Nr.
mit Polarisationsfilter	PRK 95/44 L	500 34511
mit Polarisationsfilter und hoher Reichweite	VPRK 95/44 L	500 34608
mit Polarisationsfilter, Empfindlichkeitseinstellung und Warnausgang	IPRK 95/44 L.5	500 34512

## Tabellen

(I)PRK 95...

Reflektoren	Betriebsreichweite
1 TK(S) 100x100	0,2 ... 6,0m
2 MTK(S) 50x50	0,2 ... 4,2m
3 TK(S) 30x50	0,2 ... 2,5m
4 TK(S) 20x40	0,2 ... 1,9m
5 Folie 2 100x100	0,2 ... 2,4m

1 0,2	6	9
2 0,2	4,2	7,1
3 0,2	2,5	4,1
4 0,2	1,9	3,2
5 0,2	2,4	4,0

Betriebsreichweite [m]  
 Typ. Grenreichweite [m]

VPRK 95...

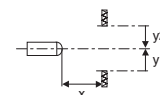
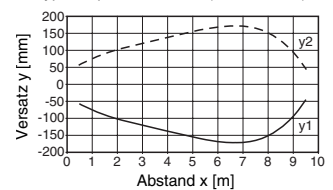
Reflektoren	Betriebsreichweite
TK(S) 100x100	1,0 ... 10,0m
TK(S) 50x50	1,0 ... 6,0m
TK(S) 20x40	1,0 ... 4,0m
Folie 2 100x100	1,0 ... 4,0m

TK ... = klebbar  
 TKS ... = schraubbar  
 Folie 2 = klebbar

## Diagramme

(I)PRK 95...

Typ. Ansprechverhalten (TK 100x100)



## Hinweise