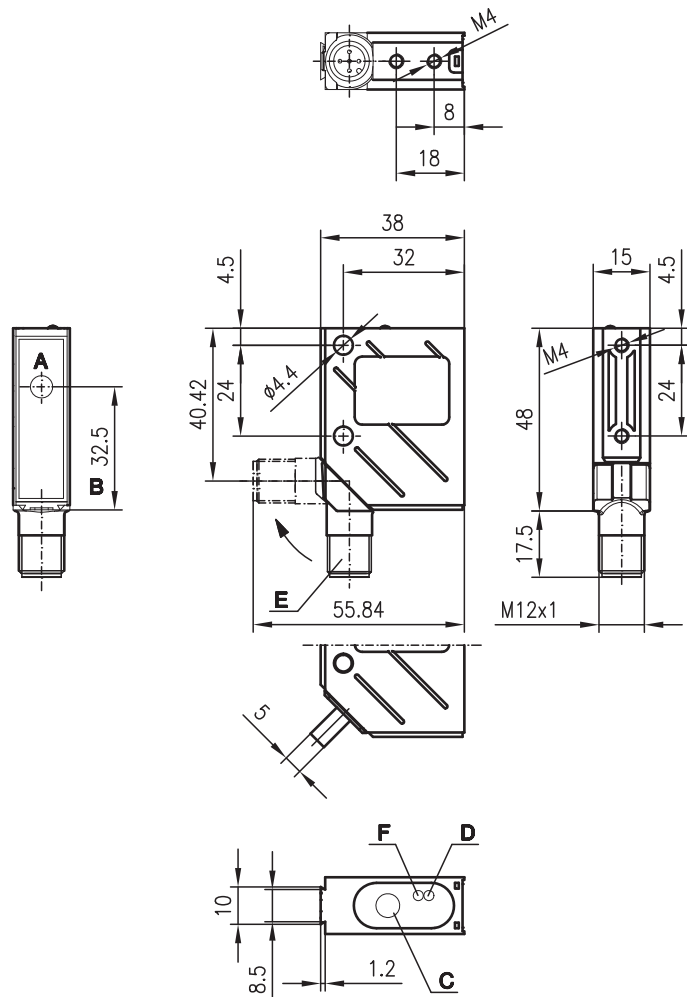


**LSU 8**

**Barrière unidirectionnelle à ultrasons**



**Encombrement**



- A** Convertisseur
- B** Axe des ultrasons
- C** Commutateur à 5 positions (récepteur)
- D** DEL verte
- E** Connecteur orientable sur 90°
- F** DEL jaune



**0 ... 800mm**



- Saisie d'objets non-influencée par la couleur ou le mode de transmission, même en présence d'humidité et de brouillard
- Détection de petits espaces
- Détection d'objets rapides
- Fréquence de fonctionnement 250Hz
- Connecteur orientable M12

**Raccordement électrique**

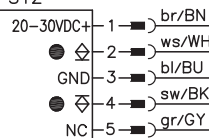


**Accessoires :**

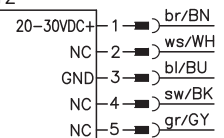
(à commander séparément)

- Systèmes de fixation
- Câble avec connecteur M12 (K-D ...)
- Protecteur de commande

LSEU 8/24-S12



LSSU 8-S12



Sous réserve de modifications • 8\_e06fr.fm

## Caractéristiques techniques

### Caractéristiques ultrasoniques

Portée de fonctionnement 1)	0 ... 800mm
Plage de réglage	0 ... 800mm par paliers
Fréquence ultrasonique	300kHz
Angle d'ouverture typ.	voir Diagrammes
Dérive thermique	± 0,17%/K, voir Remarques

### Données temps de réaction

Fréquence de commutation	250Hz max.
Temps d'initialisation	2ms

### Données électriques

Tension d'alimentation $U_N$	20 ... 30V CC (y compris ± 10% d'ondulation résiduelle)
Ondulation résiduelle	± 10% d' $U_N$
Consommation	récepteur ≤ 25mA, émetteur ≤ 35mA
Sortie de commutation	1 transistor PNP et 1 transistor NPN
Fonction	objet détecté
Charge	150mA max.
Positions du commutateur	position 1 ... 5, voir Notes

### Témoins

DEL verte	prêt au fonctionnement
DEL jaune	objet détecté

### Données mécaniques

Boîtier	métal
Poids	70g chacun
Raccordement électrique	connecteur M12 à 5 pôles, orientable

### Caractéristiques ambiantes

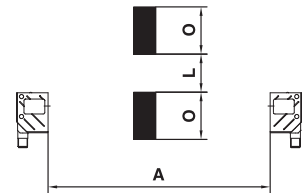
Temp. ambiante (utilisation/stockage)	0°C ... +70°C/-40°C ... +85°C
Protection E/S 2)	1, 2, 3
Niveau d'isolation électrique	III
Indice de protection	IP 67
Normes de référence	CEI 60947-5-2
Installation	quelconque

- 1) Sur l'ensemble de la plage de température, objet de mesure ≥ 20x20mm  
 2) 1=contre les courts-circuits et la surcharge, 2=contre l'inversion de polarité (pas analogique), 3=contre la rupture de fils et l'induction

## Notes

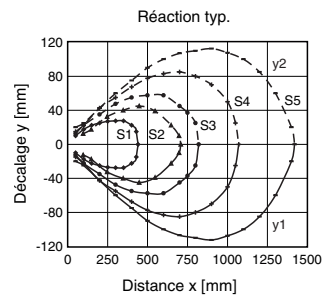
Position du commutateur 1)	Fréquence de fonctionnement [Hz]	Valeurs typiques 1)		
		A <sub>max</sub> [mm]	O <sub>min</sub> [mm]	L <sub>min</sub> [mm]
1	250	200	10	2,5
2	200	350	15	3,0
3	150	500	25	5,0
4	100	650	30	5,0
5	50	800	60	3,5

1) D'autres réglages peuvent donner des résultats plus favorables

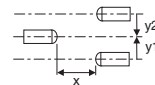


- O Objet
- L Espace
- A Distance émetteur/récepteur

## Diagrammes



- S1 Position 1 du commutateur
- S2 Position 2 du commutateur
- S3 Position 3 du commutateur
- S4 Position 4 du commutateur
- S5 Position 5 du commutateur



## Pour commander

	Désignation	Article n°
<b>Avec connecteur M12</b>	LSU 8/24-S12	
Émetteur	LSSU 8-S12	500 38914
Récepteur	LSEU 8/24-S12	500 38915

## Remarques

- **Utilisation conforme :**  
Les barrières unidirectionnelles à ultrasons sont des capteurs à ultrasons pour la détection acoustique sans contact d'objets.
- **Dérive thermique**  
± 0,17%/K