



VARIO B

Rideaux de commutation



5m



- Principe unidirectionnel de grande réserve de fonctionnement avec évaluation intégrée
- Calibrage automatique des rayons après l'installation
- Choix de fonctions paramétrables (seuil de commutation, fonction d'avertissement, masquage de faisceaux, domaine de détection)
- Évaluation supplémentaire des faisceaux diagonaux pour améliorer la sécurité de la détection et la résolution
- Intervalles entre les rayons 5 / 12,5 / 25 / 50 / 100mm
- Grande diversité de variantes ; modèles à câble et M8, modèles PNP et NPN



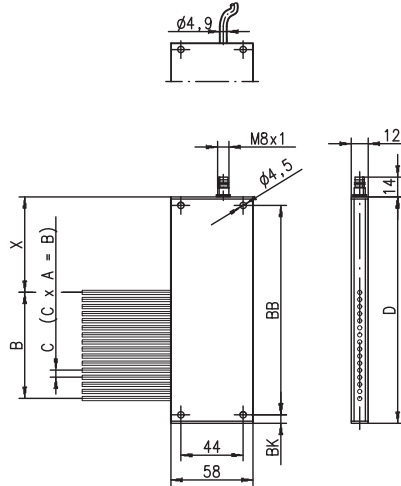
Accessoires :

(à commander séparément)

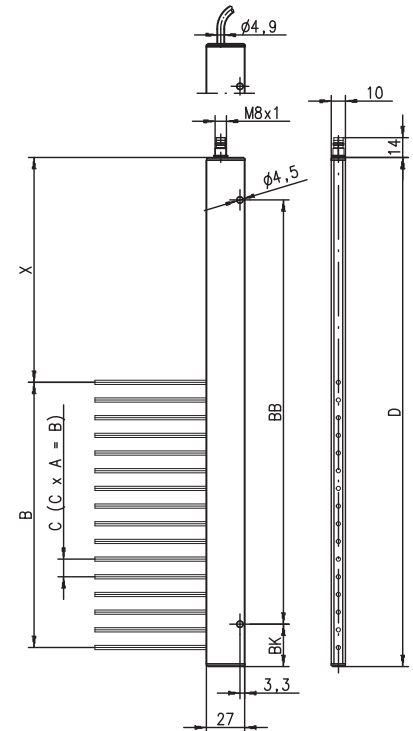
- Module d'interface PC VB-Int-232 article n° 501 07711
- Câble avec connecteur M8
- Logiciel de configuration PC VARIOsoft, à télécharger à l'adresse : <http://www.leuze.de/downloads/los/08/variosoft.zip>

Encombrement

VARIO avec intervalle entre les rayons = 5 mm



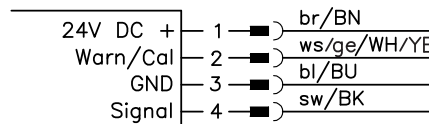
VARIO avec intervalle entre les rayons > 5 mm



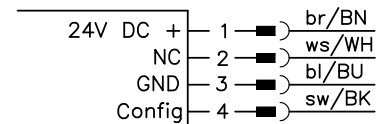
- A** Intervalle entre les rayons
  - B** Profondeur de mesure
  - C** Nombre de faisceaux
  - D** Longueur du profil
  - BB** Distance trou - trou
  - BK** Distance trou - arête du profil
  - X** Distance premier faisceau - arête du profil
- voir la table de dimensions page 3 !

Raccordement électrique

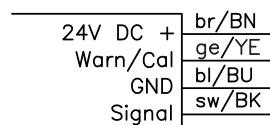
Récepteur / M8



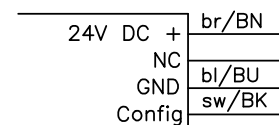
Émetteur / M8



Récepteur / câble



Émetteur / câble



Sous réserve de modifications DB\_varioB\_fr\_fm

## Caractéristiques techniques

### Données optiques

|                               |  |
|-------------------------------|--|
| Portée de fonctionnement      | 0,7 ... 5 m  |
| Nombre maximal de faisceaux   | 96   |
| Source lumineuse              | DEL (lumière modulée)                                  |
| Longueur d'onde               | 880 nm   |
| Tolérance angulaire autorisée | ±10° (entre la rampe d'émission et celle de réception) |

### Données temps de réaction

|                |  |
|----------------|--|
| Durée du cycle | analyse des faisceaux parallèles : 1 ms mais au moins 30 ms<br>analyse des f. parallèles et diagonaux : 2 ms mais au moins 60 ms |
|----------------|--|

### Données électriques

|  |                           |
|--|---------------------------|
| Tension d'alimentation $U_N$ <sup>1)</sup> | 24VCC (+20% ; -15%)       |
| Consommation                               | environ 8 W (total)       |
| Sorties <sup>2)</sup>                      | sorties semi-conductrices |
|  | /4 : PNP                  |
|  | /2 : NPN                  |
| Charge                                     | 200 mA max.               |

### Témoins

|                    |  |
|--------------------|--|
| Voyant de contrôle | 2 x voyants de statut dans la rampe de réception,<br>1 x voyant de statut dans la rampe d'émission |
|--------------------|--|

### Données mécaniques

|                            |   |
|----------------------------|---|
| Boîtier du rideau lumineux | aluminium anodisé naturel, cache avant en plastique, rouge foncé.<br>(Ne pas utiliser de produits nettoyants contenant des dissolvants !)   |
| Section du profil          | 12 x 58 mm pour un intervalle entre les rayons de 5 mm<br>10 x 27 mm pour les autres intervalles entre les rayons   |
| Raccordement               | récepteur : 4 pôles, émetteur 3 pôles<br><b>,4000</b> : modèle à câble,<br>câbles ronds à gaine en PVC de Ø 4,9 mm,<br>longueur 4 m, avec embouts<br><b>-S8</b> : prise M8, 4 pôles |
| Section des conducteurs    | 0,34 mm <sup>2</sup>  |

### Caractéristiques ambiantes

|                                  |  |
|----------------------------------|--|
| Temp. ambiante (utilisation)     | -10°C ... +45°C  |
| Humidité                         | jusqu'à 90 %, sans condensation  |
| Résistance à la lumière parasite | exploitation non perturbée en cas d'influence d'une source de lumière halogène de 500 W, en dehors d'une plage angulaire de ±15° par rapport à l'axe de rayonnement à une distance ≥ 1 m<br>exploitation non perturbée par les rayonnements du soleil jusqu'à un éclairage de 200 000 Lux en dehors d'une plage angulaire de ±25° par rapport à l'axe de rayonnement |
| Indice de protection             | IP 54  |
| Normes de référence              | EN 61000-6-3/4 et EN 60947-5-2,<br>EN 61000-6-1/2 et EN 60947-5-2,<br>EN 61000-4-2   |

### Fonctions supplémentaires

Calibrage automatique

- 1) 2=contre l'inversion de polarité, utiliser une alimentation en tension mise à la terre !  
2) 2=contre l'inversion de polarité, 3=contre les courts-circuits pour toutes les sorties transistor

## Pour commander

Les produits de la série **VARIO B** se distinguent par la grande diversité de variantes.

Veuillez commander le rideau lumineux souhaité à l'aide des **codes de désignation donnés page 4** !

L'**intervalle entre les rayons A** et la **profondeur de mesure B** d'une paire émetteur/récepteur doivent être identiques entre eux !

**Rampe d'émission**  
**Rampe de réception**

### Désignation

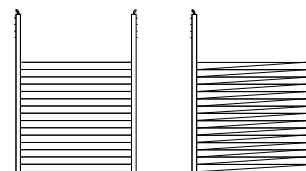
VBT ...  
IVBR ...

## Notes

| Fonction de mesure              | clair                            | foncée    |
|---------------------------------|----------------------------------|-----------|
|                                 | Méthode des faisceaux parallèles | <b>00</b> |
| Méthode f. parallèles+diagonaux | <b>01</b>                        | <b>03</b> |

00 / 02

01 / 03



## Remarques

- Un module d'interface VB-INT-232 (art. n° 501 07711) est nécessaire pour le paramétrage des rideaux lumineux VARIO B par PC et logiciel de configuration VARIOsoft.
- Téléchargement du logiciel de configuration VARIOsoft :  
<http://www.leuze.de/downloads/los/08/variosoft.zip>



## VARIO B

## Rideaux de commutation

## Dimensions

| Article     | Intervalle entre rayons A | Profondeur de mesure B | Nombre de faisceaux C | Longueur du profil D | Dimension BK | Nombre de trous | Dimension BB | Épaisseur du profil | Profondeur du profil | Distance X |
|-------------|---------------------------|------------------------|-----------------------|----------------------|--------------|-----------------|--------------|---------------------|----------------------|------------|
| VB-5-35     | 5                         | 35                     | 8                     | 120                  | 6            | 4               | 108          | 12                  | 58                   | 67,5       |
| VB-5-75     | 5                         | 75                     | 16                    | 160                  | 6            | 4               | 148          | 12                  | 58                   | 67,5       |
| VB-5-115    | 5                         | 115                    | 24                    | 200                  | 6            | 4               | 188          | 12                  | 58                   | 67,5       |
| VB-5-155    | 5                         | 155                    | 32                    | 240                  | 6            | 4               | 228          | 12                  | 58                   | 67,5       |
| VB-5-195    | 5                         | 195                    | 40                    | 280                  | 6            | 4               | 268          | 12                  | 58                   | 67,5       |
| VB-5-235    | 5                         | 235                    | 48                    | 320                  | 6            | 4               | 308          | 12                  | 58                   | 67,5       |
| VB-5-275    | 5                         | 275                    | 56                    | 360                  | 6            | 4               | 348          | 12                  | 58                   | 67,5       |
| VB-5-315    | 5                         | 315                    | 64                    | 400                  | 6            | 4               | 388          | 12                  | 58                   | 67,5       |
| VB-12.5-88  | 12,5                      | 88                     | 8                     | 260                  | 30           | 2               | 200          | 10                  | 27                   | 158,5      |
| VB-12.5-188 | 12,5                      | 188                    | 16                    | 360                  | 30           | 2               | 300          | 10                  | 27                   | 158,5      |
| VB-12.5-288 | 12,5                      | 288                    | 24                    | 460                  | 80           | 2               | 300          | 10                  | 27                   | 158,5      |
| VB-12.5-388 | 12,5                      | 388                    | 32                    | 560                  | 80           | 2               | 400          | 10                  | 27                   | 158,5      |
| VB-12.5-488 | 12,5                      | 488                    | 40                    | 660                  | 80           | 2               | 500          | 10                  | 27                   | 158,5      |
| VB-12.5-588 | 12,5                      | 588                    | 48                    | 760                  | 30           | 2               | 700          | 10                  | 27                   | 158,5      |
| VB-12.5-688 | 12,5                      | 688                    | 56                    | 860                  | 80           | 2               | 700          | 10                  | 27                   | 158,5      |
| VB-12.5-788 | 12,5                      | 788                    | 64                    | 960                  | 80           | 2               | 800          | 10                  | 27                   | 158,5      |
| VB-25-175   | 25                        | 175                    | 8                     | 360                  | 30           | 2               | 300          | 10                  | 27                   | 165        |
| VB-25-375   | 25                        | 375                    | 16                    | 560                  | 80           | 2               | 400          | 10                  | 27                   | 165        |
| VB-25-575   | 25                        | 575                    | 24                    | 760                  | 30           | 2               | 700          | 10                  | 27                   | 165        |
| VB-25-775   | 25                        | 775                    | 32                    | 960                  | 80           | 3               | 400          | 10                  | 27                   | 165        |
| VB-25-975   | 25                        | 975                    | 40                    | 1160                 | 80           | 3               | 500          | 10                  | 27                   | 165        |
| VB-25-1175  | 25                        | 1175                   | 48                    | 1360                 | 80           | 3               | 600          | 10                  | 27                   | 165        |
| VB-25-1375  | 25                        | 1375                   | 56                    | 1560                 | 30           | 4               | 500          | 10                  | 27                   | 165        |
| VB-25-1575  | 25                        | 1575                   | 64                    | 1760                 | 130          | 4               | 500          | 10                  | 27                   | 165        |
| VB-25-1775  | 25                        | 1775                   | 72                    | 1960                 | 80           | 4               | 600          | 10                  | 27                   | 165        |
| VB-25-2175  | 25                        | 2175                   | 88                    | 2360                 | 140          | 5               | 520          | 10                  | 27                   | 165        |
| VB-25-2375  | 25                        | 2375                   | 96                    | 2560                 | 80           | 5               | 600          | 10                  | 27                   | 165        |
| VB-50-350   | 50                        | 350                    | 8                     | 560                  | 80           | 2               | 400          | 10                  | 27                   | 190        |
| VB-50-750   | 50                        | 750                    | 16                    | 960                  | 80           | 3               | 400          | 10                  | 27                   | 190        |
| VB-50-1150  | 50                        | 1150                   | 24                    | 1360                 | 80           | 3               | 600          | 10                  | 27                   | 190        |
| VB-50-1550  | 50                        | 1550                   | 32                    | 1760                 | 130          | 4               | 500          | 10                  | 27                   | 190        |
| VB-50-1950  | 50                        | 1950                   | 40                    | 2160                 | 80           | 5               | 500          | 10                  | 27                   | 190        |
| VB-50-2350  | 50                        | 2350                   | 48                    | 2560                 | 80           | 5               | 600          | 10                  | 27                   | 190        |
| VB-50-2750  | 50                        | 2750                   | 56                    | 2960                 | 80           | 5               | 700          | 10                  | 27                   | 190        |
| VB-50-3150  | 50                        | 3150                   | 64                    | 3360                 | 80           | 5               | 800          | 10                  | 27                   | 190        |
| VB-100-700  | 100                       | 700                    | 8                     | 970                  | 85           | 3               | 400          | 10                  | 27                   | 250        |
| VB-100-1100 | 100                       | 1100                   | 12                    | 1370                 | 85           | 3               | 600          | 10                  | 27                   | 250        |
| VB-100-1500 | 100                       | 1500                   | 16                    | 1770                 | 135          | 4               | 500          | 10                  | 27                   | 250        |
| VB-100-1900 | 100                       | 1900                   | 20                    | 2170                 | 85           | 5               | 500          | 10                  | 27                   | 250        |
| VB-100-2300 | 100                       | 2300                   | 24                    | 2570                 | 85           | 5               | 600          | 10                  | 27                   | 250        |
| VB-100-2700 | 100                       | 2700                   | 28                    | 2970                 | 85           | 5               | 700          | 10                  | 27                   | 250        |
| VB-100-3100 | 100                       | 3100                   | 32                    | 3370                 | 85           | 5               | 800          | 10                  | 27                   | 250        |

A = intervalle entre les rayons  
 B = profondeur de mesure  
 C = nombre de faisceaux  
 D = longueur du profil

BK = distance du trou à l'arête du profil (coté prise/câble)  
 BB = distance trou à trou  
 X = distance de l'arête du profil au premier rayon (coté prise/câble)

Tolérance des positions des rayons :  $\pm 2\text{mm}$  **Toutes les dimensions sont données en mm !**



### Codes de désignation

#### Code de désignation de l'émetteur VARIO B

**VBT** - 12.5 - 788 .4000

Type :

VBT émetteur VARIO B

Intervalle entre les rayons A en mm :

- 5
- 12.5
- 25
- 50
- 100

Profondeur de mesure B en mm :

voir le tableau « Profondeurs de mesure »

Raccordement électrique :

- S8 connecteur M8
- ,4000 câble, longueur en mm

#### Code de désignation du récepteur VARIO B

**IVBR / 4** - 12.5 - 788 - 00 .4000

Type :

IVBR récepteur VARIO B avec sortie d'avertissement

Câblage de sortie :

- 2 NPN
- 4 PNP

Intervalle entre les rayons en mm :

- 5
- 12.5
- 25
- 50
- 100

Profondeur de mesure en mm :

voir le tableau « Profondeurs de mesure »

Fonction de mesure :

- 00 claire, analyse des faisceaux parallèles (HP)
- 01 claire, analyse des faisceaux parallèles et diagonaux (HD)
- 02 foncée, analyse des faisceaux parallèles (DP)
- 03 foncée, analyse des faisceaux parallèles et diagonaux (DD)

Raccordement électrique :

- S8 connecteur M8
- ,4000 câble, longueur en mm

#### Profondeurs de mesure

|                                    |      | Profondeur de mesure B [mm] |      |      |      |      |      |      |      |                    |                    |                    |
|------------------------------------|------|-----------------------------|------|------|------|------|------|------|------|--------------------|--------------------|--------------------|
| Intervalle entre les rayons A [mm] | 5    | 35                          | 75   | 115  | 155  | 195  | 235  | 275  | 315  |                    |                    |                    |
|                                    | 12.5 | 88                          | 188  | 288  | 388  | 488  | 588  | 688  | 788  |                    |                    |                    |
|                                    | 25   | 175                         | 375  | 575  | 775  | 975  | 1175 | 1375 | 1575 | 1775 <sup>1)</sup> | 2175 <sup>1)</sup> | 2375 <sup>1)</sup> |
|                                    | 50   | 350                         | 750  | 1150 | 1550 | 1950 | 2350 | 2750 | 3150 |                    |                    |                    |
|                                    | 100  | 700                         | 1100 | 1500 | 1900 | 2300 | 2700 | 3100 |      |                    |                    |                    |

1) disponible uniquement avec sortie de commutation PNP, en modèle avec câble et avec fonction de mesure 00 !