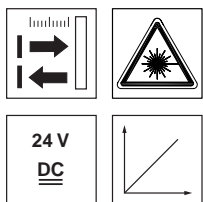


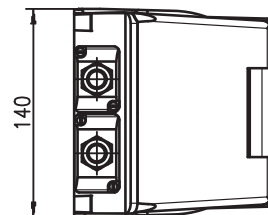
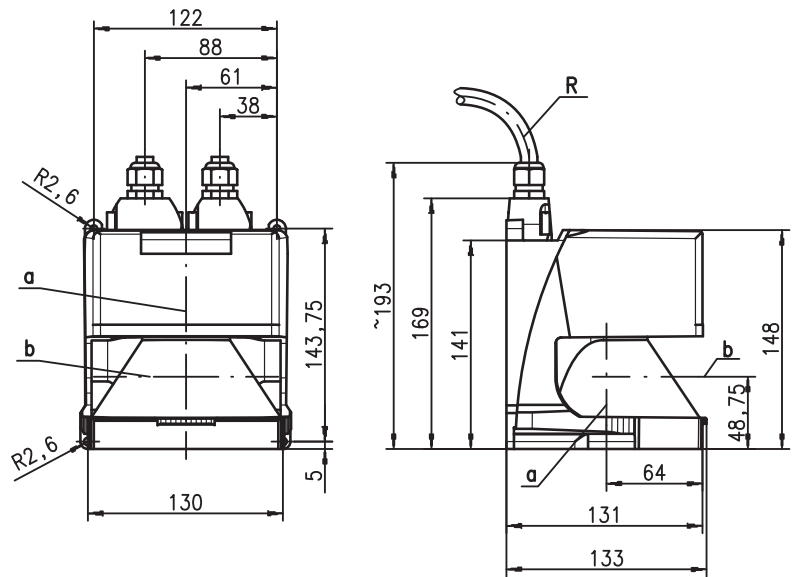
Art. Nr. 501 50110694



**0 ... 65m**

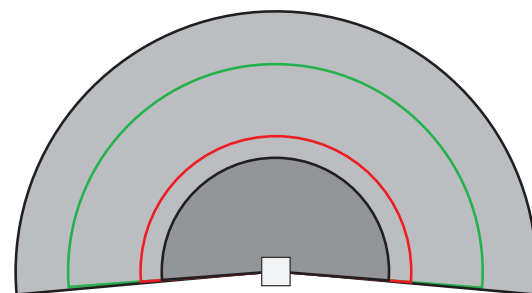
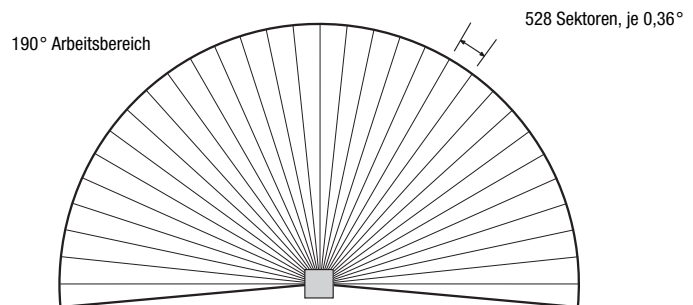
- Der rotoScan ROD 4 ist ein flächendeckender Distanzsensor für die Objekterkennung. Über einen Drehspiegel wird der Lichtstrahl abgelenkt und eine halbkreisförmige Fläche (190°) überstrichen.
- Erkennungsfeldradius max. 50m
- Messbereich 0 ... 65m
- 7 konfigurierbare Erkennungsfeldpaare (Erkennungsfeld nah und fern) zur Objekterkennung
- Umschaltung der Erkennungsfeldpaare über Eingänge
- Einfacher Gerätetausch ohne PC durch Konfig-Stecker
- Referenzkontur zur An-/Abwesenheitskontrolle von Objekten
- Unabhängige, gleichzeitige Überwachung von 4 Erkennungsfeldern
- Störunterdrückung bei Partikeln in der Luft
- ROD 4-36 mit Heizung und ROD 4-38 mit Heizung, staubunempfindliche Ausführung

**Maßzeichnung**



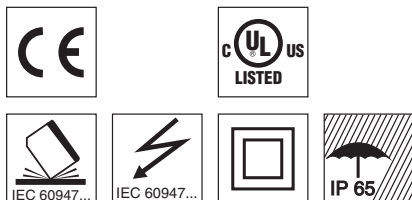
- a** Nullpunkt für Messung
- b** Scanebene
- R** kleinster Biegeradius = 50mm

**Messprinzip**



- Messbereich ROD 4-30/ROD 4-36: max. 65m
- Messbereich ROD 4-38: max. 25m
- Erkennungsfeldradius fern: max. 50m
- Erkennungsfeldradius nah: max. 30m

Änderungen vorbehalten • DB\_ROD\_4-3x\_de.fm



**Zubehör:**

- (separat erhältlich)
- Befestigungs-Systeme
- Parametrier-Software RODsoft (kostenfreier Download unter [www.leuze.de](http://www.leuze.de))
- diverse Anschlusskabel

## Technische Daten

### Optische Daten

Messbereich	0 ... 65 m (ROD 4-38: 0 ... 25m)
Erkennungsfeldradius	nah: 0 ... 30m fern: 0 ... 50m
Winkelbereich	max. 190°
Winkelauflösung	0,36°
Scanrate	25 Scans/s bzw. 40ms/Scan
Sender	Infrarot-Laserdiode, Laser Klasse 1 (EN 60815-1), Wellenlänge = 905nm, P <sub>max</sub> = 15W, Pulsdauer: 3ns, mittlere Ausgangsleistung: 12µW

### Erkennungsfelder

Remissionsvermögen	ab min. 1,8% (matt-schwarz), ROD 4-38 ab 6% (dunkelgrau)
Objektgröße	> 20mm in 4m Distanz, > 100mm in 15m Distanz
Ansprechzeit	mindestens 40ms (entspricht 1 Scans)
Anzahl der Erkennungsfeldpaare	7 (über Schalteingänge umschaltbar)
Ausgang	4 x PNP-Transistorausgänge 24V/250mA
Messwertauflösung	5mm
Wiederholgenauigkeit	10 ... 90% Remission bei 4m Reichweite ± 15mm

### Elektrische Daten

Spannungsversorgung <sup>1)</sup>	+24VDC +20% / -30%
Überstromschutz	Sicherung 2A (4A mit Heizung) mittelträge im Schaltschrank
Stromaufnahme	ca. 400mA (Netzteil mit 2,5A verwenden), ca. 2,5A mit Heizung
Leistungsaufnahme	< 60W bei 24V inklusive der Ausgänge
Überspannungsschutz	Überspannungsschutz mit gesicherter Endabschaltung

### Mechanische Daten

Gehäuse	Alu-Druckguss, Kunststoff
Gewicht	2,0 kg
Anschlussart	2 Stecker (von oben steckbar, Lötanschluss)

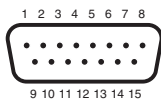
### Umgebungsdaten

Umgebungstemperatur (Betrieb/Lager)	-0°C ... +50°C / -20°C ... +50 C -20°C ... +50°C / -20°C ... +50 C (ROD 4-36, ROD 4-38)
VDE-Schutzklasse	III
Schutzart	IP 65
Laser Klasse	1 (nach EN 60825-1)
Gültiges Normenwerk	IEC 60947-5-2

1) Protective Extra Low Voltage (PELV) - Schutzkleinspannung mit sicherer Trennung.  
Bei UL-Applikationen: nur für die Benutzung in "Class 2"-Stromkreisen nach NEC.

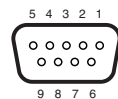
## Elektrischer Anschluss

X1 - Sub-D - male



GND	1	sw/BK
Restart	2	bl/BU
24 V DC +	3	rt/RD
FPS 1	4	or/OR
Alarm 1	5	ge/YE
FPS 2	6	gn/GN
FPS 3	7	vi/VI
FPS 4	8	gr/GY
NC	9	
NC	10	
Fn1	11	ws/WH
Fn2	12	ws-sw/WH-BK
NC	13	
NC	14	ws-br/WH-BN
Alarm 2	15	br/BN

X2 - Sub-D - female (RS 232/RS 422)



NC	1		NC	1	TxD +
TxD	2		TxD	2	TxD -
RxD	3		RxD	3	RxD -
NC	4		NC	4	RxD +
GND / SHIELD	5		GND / SHIELD	5	
RS select	6	NC	RS select	6	NC
NC	7		NC	7	
NC	8		NC	8	
reserv.	9		reserv.	9	

## Tabellen

## Hinweise

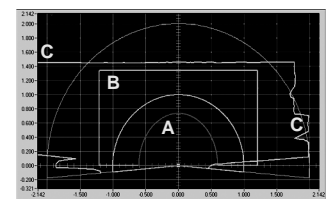
### Konfigurations-Software "RODsoft"

Die Konfigurations-Software läuft unter Windows 95/98/NT/2000/XP und bietet folgende Möglichkeiten:

- Definition der Erkennungsfelder
- Konfiguration der Scanner-Parameter
- Visualisierung der Erkennungsfelder und der Messwerte
- Darstellung von Status-/Diagnoseinformationen
- Unterstützung verschiedener Sprachen

Um Erkennungsfelder zu definieren, gibt es verschiedene Möglichkeiten, dies sind z. B.:

- "Teach-In" Funktion
- Numerische und grafische Eingabe der Erkennungsfelder
- "Edit" Funktion



A Erkennungsfeld nah  
B Erkennungsfeld fern  
C Aktuelle Messwerte

### Bestimmungsgemäßer Gebrauch:

Die Distanzsensoren ROD 4 sind optoelektronische Sensoren zur optischen, berührungslosen Messung der Entfernung zu Objekten.

## Bestellhinweise

	Bezeichnung	Artikel-Nr.
	ROD 4-30	501 10238
mit Heizung	ROD 4-36	501 10666
mit Heizung/staubunempfindlich	ROD 4-38	501 10667