

fr_07-2014/07 50108659-01



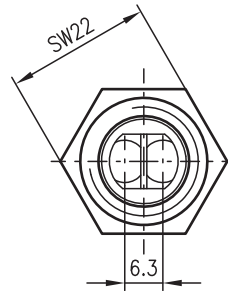
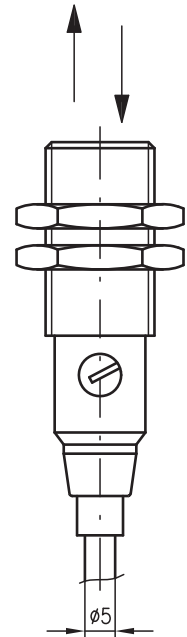
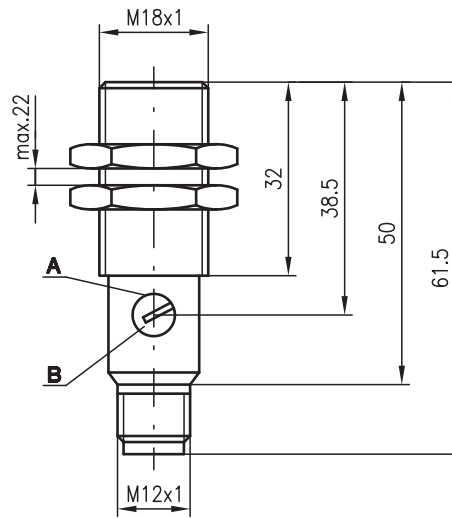
0,02 ... 6,0m



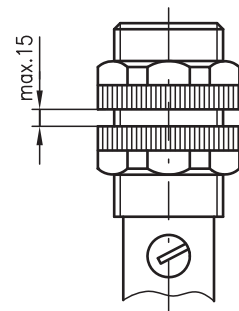
- Cellules reflex fonctionnant en lumière infra-rouge avec optique axiale
- Boîtier en inox ou plastique robuste de forme cylindrique M18x1, indice de protection IP 67 pour une utilisation industrielle
- Sorties de commutation ambivalentes pour la fonction claire/foncée ou comme fonction de contrôle
- Module très petit pour l'utilisation dans des emplacements étroits

Encombrement

RK 318M/...

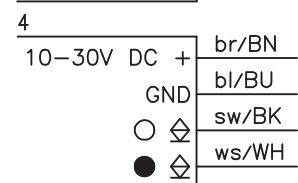
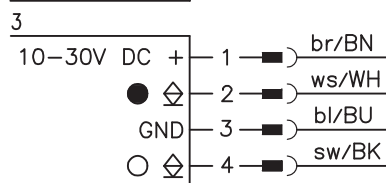
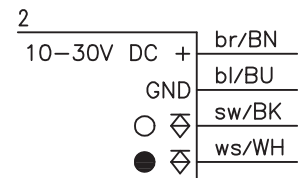
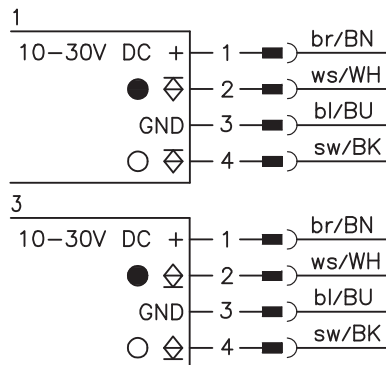


RK 318K/...



- A Diode témoin
- B Réglage de la sensibilité

Raccordement électrique



Accessoires :

(à commander séparément)

- Systèmes de fixation (BT 318, BT 318-ARH)
- Connecteurs M12 (KD ...)
- Câbles surmoulés (K-D ...)
- Réflecteurs
- Adhésif réfléchissant

Sous réserve de modifications • DS_RK318_fr_50108659_01.fm



Caractéristiques techniques

Données optiques

Lim. typ. de la portée (TK(S) 100x100)¹⁾ 0,02 ... 6,0m
 Portée de fonctionnement²⁾ voir notes
 Source lumineuse DEL (lumière modulée)
 Longueur d'onde 950nm

Données temps de réaction

Fréquence de commutation 1000Hz
 Temps de réaction 0,5ms
 Temps d'initialisation ≤ 30ms

Données électriques

Tension d'alimentation U_N ³⁾ 10 ... 30VCC
 Ondulation résiduelle ≤ 10% d' U_N
 Consommation ≤ 15mA
 Sortie de commutation 2 sorties transistor, ambivalentes
 Fonction claire/foncée commutable
 Niveau high/low ≥ ($U_N - 1,6V$) / ≤ 1,6V
 Charge 100mA max.
 Sensibilité réglable

Témoins

DEL rouge faisceau établi
 DEL rouge clignotante faisceau établi, pas de réserve de fonctionnement

Données mécaniques

Boîtier polyamide 12 ou inox
 Fenêtre optique polyamide 12
 Poids 90g (câble), 20g (M12)
 Raccordement électrique connecteur M12, 4 pôles
 câble 2m, 4x0,25mm²

Caractéristiques ambiantes

Temp. ambiante (utilisation/stockage) -25°C ... +65°C / -40°C ... +70°C
 Protection E/S⁴⁾ 1, 2, 3, 4
 Niveau d'isolation électrique⁵⁾ niveau de classe II
 Indice de protection IP 67
 Source lumineuse exempt de risque (selon EN 62471)
 Normes de référence CEI 60947-5-2
 Homologations UL 508, C22.2 No.14-13³⁾ 6)

- 1) Lim. typ. de la portée : limites de la portée sans réserve de fonctionnement
- 2) Portée de fonctionnement : portée recommandée avec réserve de fonctionnement
- 3) Pour les applications UL : uniquement pour l'utilisation dans des circuits électriques de « Classe 2 » selon NEC
- 4) 1=contre les pics de tension, 2=contre l'inversion de polarité, 3=contre les courts-circuits pour toutes les sorties, 4=suppression des impulsions parasites
- 5) Tension de mesure 250VCA
- 6) These proximity switches shall be used with UL Listed Cable assemblies rated 30V, 0.5A min, in the field installation, or equivalent (categories: CYJV/CYJV7 or PVVA/PVVA7)

Pour commander

Tableau de sélection		Désignation de commande →							
Modèle ↓		RK 318K/P-S12 Art. n° 50081343	RK 318K/P Art. n° 50081344	RK 318M/P-S12 Art. n° 50081345	RK 318M/P Art. n° 50081346	RK 318K/N-S12 Art. n° 50082142	RK 318K/N Art. n° 50083162	RK 318M/N-S12 Art. n° 50082143	RK 318M/N Art. n° 50083234
Boîtier	plastique	●	●			●	●		
	inox			●	●			●	●
Raccordement	connecteur M12	●		●	●	●		●	
	câble		●		●		●		●
Sortie de commutation	PNP	●	●	●	●		●	●	
	NPN					●	●	●	●
Schéma de raccordement		1	2	1	2	3	4	3	4

Notes

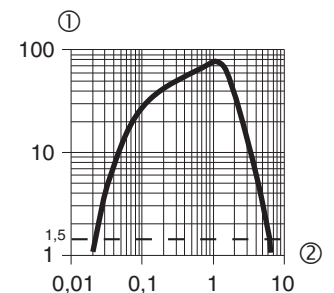
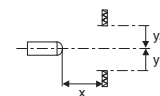
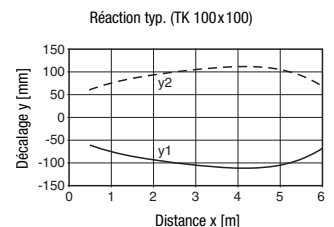
Réflecteurs		Portée de fonctionnement
1	TK(S) 100x100	0,03 ... 4,6m
2	MTK(S) 50x50	0,02 ... 4,0m
3	TK(S) 30x50	0,03 ... 2,2m
4	TK(S) 20x40	0,06 ... 1,9m
5	Adhésif 2 100x100	0,15 ... 2,5m

1	0,03	4,6	6,0
2	0,02	4,0	5,4
3	0,03	2,2	3,2
4	0,06	1,9	2,9
5	0,15	2,5	3,5

□ Portée de fonctionnement [m]
 □ Lim. typ. de la portée [m]

TK ... = à coller
 TKS ... = à visser
 Adhésif 2 = à coller

Diagrammes



Comportement typique Distance réflecteur/Luminosité de réception relative (avec réflecteur TK(S) 100x100)

- 1 Luminosité de réception relative
- 2 Distance réflecteur [m]

Remarques

Respecter les directives d'utilisation conforme !
⚠ Le produit n'est pas un capteur de sécurité et ne sert pas à la protection de personnes.
⚠ Le produit ne doit être mis en service que par des personnes qualifiées.
⚠ Employez toujours le produit dans le respect des directives d'utilisation conforme.