

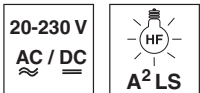
**PRK 96**

**Fotocellule a riflessione con filtro di polarizzazione**

it\_10-2013/05 50120810

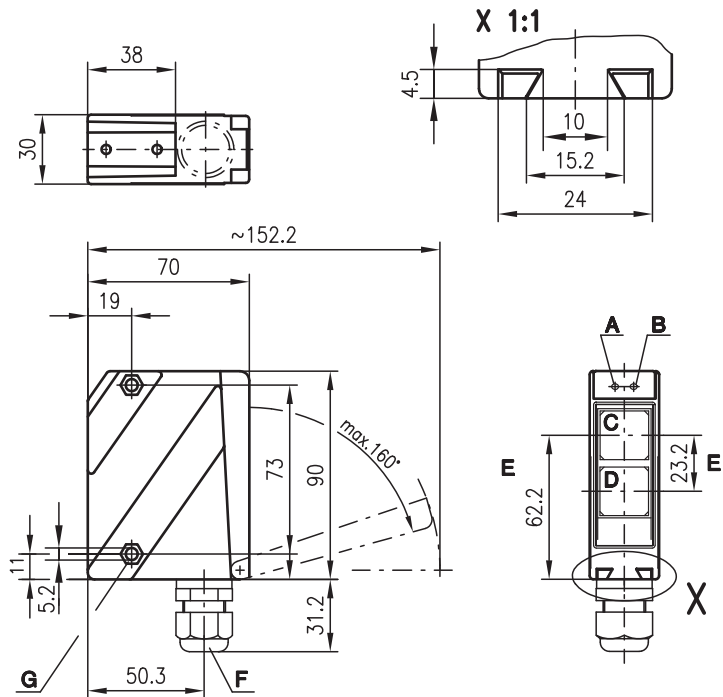


**10m  
24m**

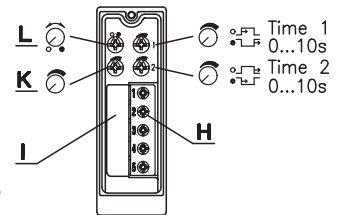


- Fotocellula a riflessione polarizzata di grande portata nella luce rossa visibile
- Alloggiamento robusto di metallo con copertura di vetro o alloggiamento di plastica, grado di protezione IP 67 per l'impiego industriale
- Modello a corrente universale 20 ... 230VCA/CC con uscita a relè
- Relè con contatto di commutazione, regolazione della sensibilità, tempo di inializzazione e diverse opzioni per l'adattamento ottimale all'applicazione
- Commutazione chiaro/scuro
- Collegamento mediante comodo vano dei morsetti fino a 1,5mm<sup>2</sup>

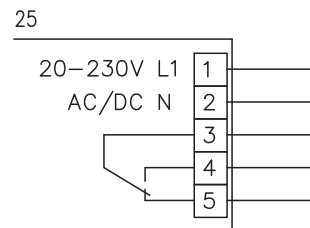
**Disegno quotato**



- A** Diode indicatore verde
- B** Diode indicatore giallo
- C** Ricevitore
- D** Trasmettitore
- E** Asse ottico
- F** Collegamento per cavi a raccordo filettato M16x1.5 per Ø 5 ... 10mm
- G** Svasatura per dado esagonale M5, profonda 4,2
- H** Morsetti
- I** Ingresso cavo
- K** Regolazione della sensibilità
- L** Commutazione chiaro/scuro



**Collegamento elettrico**



Con riserva di modifiche • DS\_PPRK96KR25\_it\_50120810.fm



**Accessori:**

(da ordinare a parte)

- Sistemi di fissaggio (BT 96, BT 96.1, UMS 96, BT 450.1-96)
- Spegniscintilla
- Riflettori
- Pellicole riflettenti

**Dati tecnici**

**Dati ottici**

Portata limite tipica (TK(S) 100x100) <sup>1)</sup>	10m/24m
Portata di esercizio <sup>2)</sup>	vedi tabelle
Diametro del punto luminoso	ca. 130mm in 6m
Sorgente luminosa	LED (luce modulata)
Lunghezza d'onda	660nm (luce rossa visibile, polarizzato)

**Comportamento temporale**

Frequenza di commutazione	20Hz
Tempo di reazione	25ms
Tempo di inizializzazione	≤ 200ms

**Dati elettrici**

Tensione di esercizio U <sub>B</sub>	20 ... 230VCA, 50/60Hz 20 ... 230VCC ± 10%
Potenza assorbita	≤ 1,5VA
Uscita di commutazione <sup>3)</sup>	relè, 1 contatto di commutazione
Funzione	contatto N.C./contatto N.A.
Tensione di commutazione relè	250VCA/CC
Corrente di commutazione relè	250VCA, 3A/30VCC, 3A
Potenza di commutazione relè	750VA, cosφ=1
Sensibilità	regolabile

**Indicatori**

LED verde	stand-by
LED giallo	percorso ottico libero
LED giallo lampeggiante	percorso ottico libero, senza riserva di funzionamento

**Dati meccanici**

Alloggiamento	policarbonato
Copertura ottica	plastica
Peso	150g
Tipo di collegamento	morsetti

**Dati ambientali**

Temp. ambiente (esercizio/magazzino)	-30°C ... +55°C/-40°C ... +55°C
Circuito di protezione <sup>4)</sup>	1, 4
Classe di protezione VDE <sup>5)</sup>	II, isolamento completo
Grado di protezione	IP 67
Sorgente luminosa	gruppo libero (a norme EN 62471)
Norme di riferimento	IEC 60947-5-2

**Funzioni supplementari**

<b>Uscita con delay</b> (ritardo eccitazione/diseccitazione)	0 ... 10s (regolabile separatamente)
---	--------------------------------------

- 1) Portata limite tipica: portata massima ottenibile senza riserva di funzionamento
- 2) Portata di esercizio: portata consigliata con riserva di funzionamento
- 3) Con carichi induttivi o capacitivi prevedere un sistema di estinzione dell'arco
- 4) 1=protezione contro i transienti rapidi, 4=soppressione dei disturbi
- 5) Tensione di dimensionamento 250VCA

**• Uso conforme:**

Questo prodotto deve essere messo in servizio solo da personale specializzato ed utilizzato conformemente all'uso previsto. Questo sensore non è un sensore di sicurezza e non serve alla protezione di persone.

**Per ordinare gli articoli**

Tabella di selezione		Sigla per l'ordinazione →							
Equipaggiamento ↓		PRK 96K/R-1420-25 Cod. art. 50025167	PRK 96K/R-1430-25 Cod. art. 50025168	PRK 96K/R-3428-25 Cod. art. 50035351	PRK 96K/R-3428.1-25 Cod. art. 50107216	PRK 96K/R-1420.1-25 Cod. art. 50105587			
Alloggiamento	metallo								
	plastica	●	●	●	●	●			
Sorgente luminosa	luce rossa (8 m)	●	●			●			
	luce rossa (15 m)								
	luce rossa (20 m)			●	●				
Collegamento	morsetti	●	●	●	●	●			
	spina M12								
Caratteristiche	commutazione chiaro/scuro				●	●			
	riscaldamento ottica/basse temp.								
	uscita con delay		●						

**Tabelle**

**Tipi da 10m**

Riflettori	Portata di esercizio
1 TK(S) 100x100	0,3 ... 8m
2 MTK(S) 50x50	0,3 ... 7m
3 TK(S) 30x50	0,3 ... 4,5m
4 TK(S) 20x40	0,3 ... 3m
5 TK(S) 82	0,3 ... 6m

1	0,1	8	10
2	0,1	7	8,5
3	0,1	4,5	5
4	0,1	3	4
5	0,1	6	7,5

**Tipi da 24m**

Riflettori	Portata di esercizio
1 TK(S) 100x100	0,3 ... 20m
2 MTK(S) 50x50	0,3 ... 15m
3 TK(S) 30x50	0,3 ... 10m
4 TK(S) 20x40	0,3 ... 8m
5 TK(S) 82	0,3 ... 15m

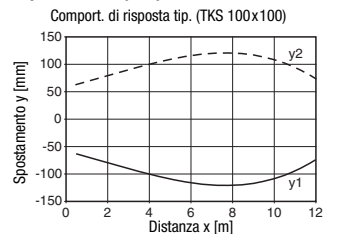
  

1	0,1	20	24
2	0,1	15	16
3	0,1	10	12
4	0,1	8	9
5	0,1	15	17

- Portata di esercizio [m]
- Portata limite tipica [m]

**Diagrammi**

**Tipi da 10m (8m)**



**Tipi da 24m (20m)**

