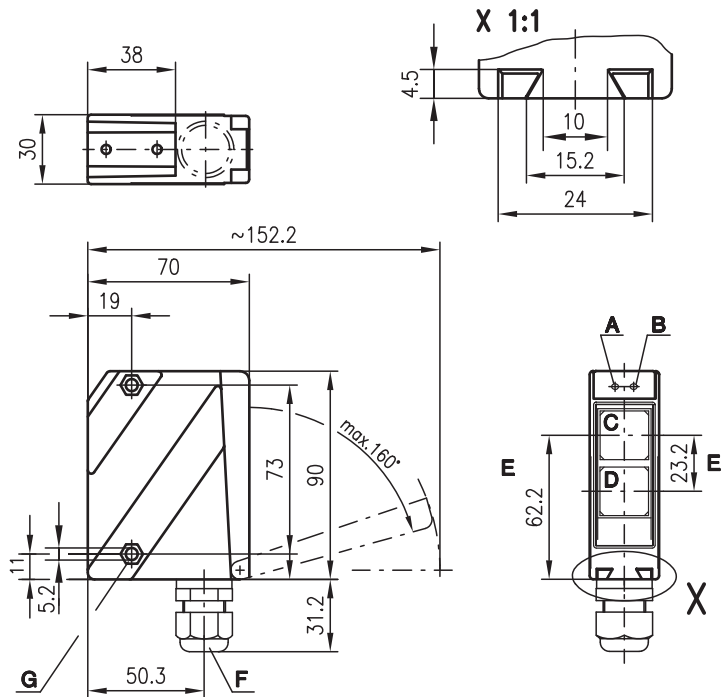


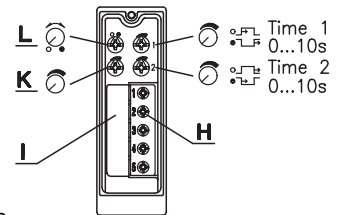
PRK 96

Fotocélulas reflexivas con filtro de polarización

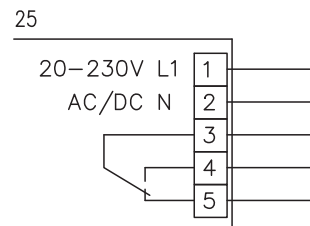
Dibujo acotado



- A** Diodo indicador verde
- B** Diodo indicador amarillo
- C** Receptor
- D** Emisor
- E** Eje óptico
- F** Empalme de cable a rosca M16x1.5 para Ø 5 ... 10mm
- G** Avellanado para tuerca perdida M5, 4,2 de profundidad
- H** Bornes de conexión
- I** Entrada de cables
- K** Ajuste de sensibilidad
- L** Conmutación claro/oscuro



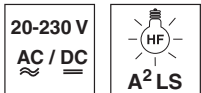
Conexión eléctrica



es 10-2013/05 50120810



**10m
24m**



- Fotocélula reflexiva polarizada con gran alcance en luz roja visible
- Carcasa de metal robusta con cubierta de vidrio o de plástico con índice de protección IP 67 para el empleo industrial
- Modelo a corriente universal 20 ... 230VCA/CC con salida de relé
- Relé con contacto inversor, ajuste de sensibilidad, tiempo de inicialización y diversas opciones para una adaptación óptima a la aplicación
- Conmutación claro/oscuro
- Conexión mediante confortable cámara de bornes hasta 1,5mm²



Accesorios:

(disponible por separado)

- Sistemas de sujeción (BT 96, BT 96.1, UMS 96, BT 450.1-96)
- Extinción de chispas
- Reflectores
- Cintas reflectoras

Derechos a modificación reservados • DS_PRK96KR25_es_50120810.fm

Datos técnicos

Datos ópticos

Límite típ. de alcance (TK(S) 100x100) ¹⁾	10m/24m
Alcance de operación ²⁾	vea tablas
Diámetro del punto luminoso	aprox. 130mm en 6m
Fuente de luz	LED (luz modulada)
Longitud de onda	660nm (luz roja visible, polarizada)

Respuesta temporal

Frecuencia de conmutación	20Hz
Tiempo de respuesta	25ms
Tiempo de inicialización	≤ 200ms

Datos eléctricos

Tensión de alimentación U _B	20 ... 230VCA, 50/60Hz
Absorción de potencia	20 ... 230VCC ± 10%
Salida conmutada ³⁾	≤ 1,5VA
Función	relé, 1 contacto inversor
Tensión de conmutación relé	contacto NC/contacto NA
Corriente de conmutación relé	250VCA/CC
Potencia de maniobra relé	250VCA, 3A/30VCC, 3A
Sensibilidad	750VA, cosφ=1
	ajustable

Indicadores

LED verde	disponible
LED amarillo	haz de luz libre
LED amarillo intermitente	haz de luz libre, sin reserva de función

Datos mecánicos

Carcasa	Carcasa plástica
Cubierta de óptica	policarbonato
Peso	plástico
Tipo de conexión	150g
	bornes

Datos ambientales

Temp. ambiental (operación/almacén)	-30°C ... +55°C/-40°C ... +55°C
Circuito de protección ⁴⁾	1, 4
Clase de protección VDE ⁵⁾	II, aislamiento de protección
Índice de protección	IP 67
Fuente de luz	grupo libre (según EN 62471)
Sistema de normas vigentes	IEC 60947-5-2

Funciones adicionales

Temporizador (retardo de conexión/desconexión)	0 ... 10s (regulable separadamente)
--	-------------------------------------

- 1) Límite típ. de alcance: alcance máx. posible sin reserva de funcionamiento
- 2) Alcance de operación: alcance recomendado con reserva de funcionamiento
- 3) Si hay carga inductiva o capacitiva, prever extinción de chispas apropiada
- 4) 1=protección transitoria, 4=supresión de interferencias
- 5) Tensión de medición 250VCA

● Uso conforme:

Este producto debe ser puesto en funcionamiento únicamente por personal especializado, debiendo utilizarlo conforme al uso prescrito para él. Este sensor no es un sensor de seguridad y no sirve para la protección de personas.

Indicaciones de pedido

Tabla de selección		Denominación de pedido →							
Equipamiento ↓		PRK 96K/R-1420-25 Núm. art. 50025167	PRK 96K/R-1430-25 Núm. art. 50025168	PRK 96K/R-3428-25 Núm. art. 50035351	PRK 96K/R-3428.1-25 Núm. art. 50107216	PRK 96K/R-1420.1-25 Núm. art. 50105587			
Carcasa	metal								
	plástico	●	●	●	●	●			
Fuente de luz	luz roja (8m)	●	●			●			
	luz roja (15m)								
	luz roja (20m)			●	●				
Conexión	bornes	●	●	●	●	●			
	conector M12								
Características	conmutación claro/oscura				●	●			
	calefacción de óptica/temp. mínimas								
	temporizador		●						

Tablas

Tipos de 10m

Reflectores	Alcance de operación
1 TK(S) 100x100	0,3 ... 8m
2 MTK(S) 50x50	0,3 ... 7m
3 TK(S) 30x50	0,3 ... 4,5m
4 TK(S) 20x40	0,3 ... 3m
5 TK(S) 82	0,3 ... 6m

1	0,1	8	10
2	0,1	7	8,5
3	0,1	4,5	5
4	0,1	3	4
5	0,1	6	7,5

Tipos de 24m

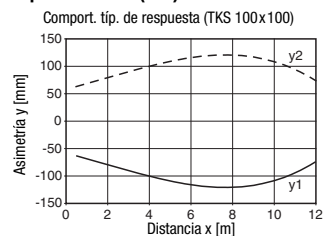
Reflectores	Alcance de operación
1 TK(S) 100x100	0,3 ... 20m
2 MTK(S) 50x50	0,3 ... 15m
3 TK(S) 30x50	0,3 ... 10m
4 TK(S) 20x40	0,3 ... 8m
5 TK(S) 82	0,3 ... 15m

1	0,1	20	24
2	0,1	15	16
3	0,1	10	12
4	0,1	8	9
5	0,1	15	17

- Alcance de operación [m]
- Límite típ. de alcance [m]

Diagramas

Tipos de 10m (8m)



Tipos de 24m (20m)

