

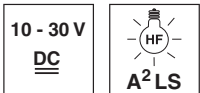
PRK 8

Reflex sur réflecteur

fr_06-2014/08 50127238

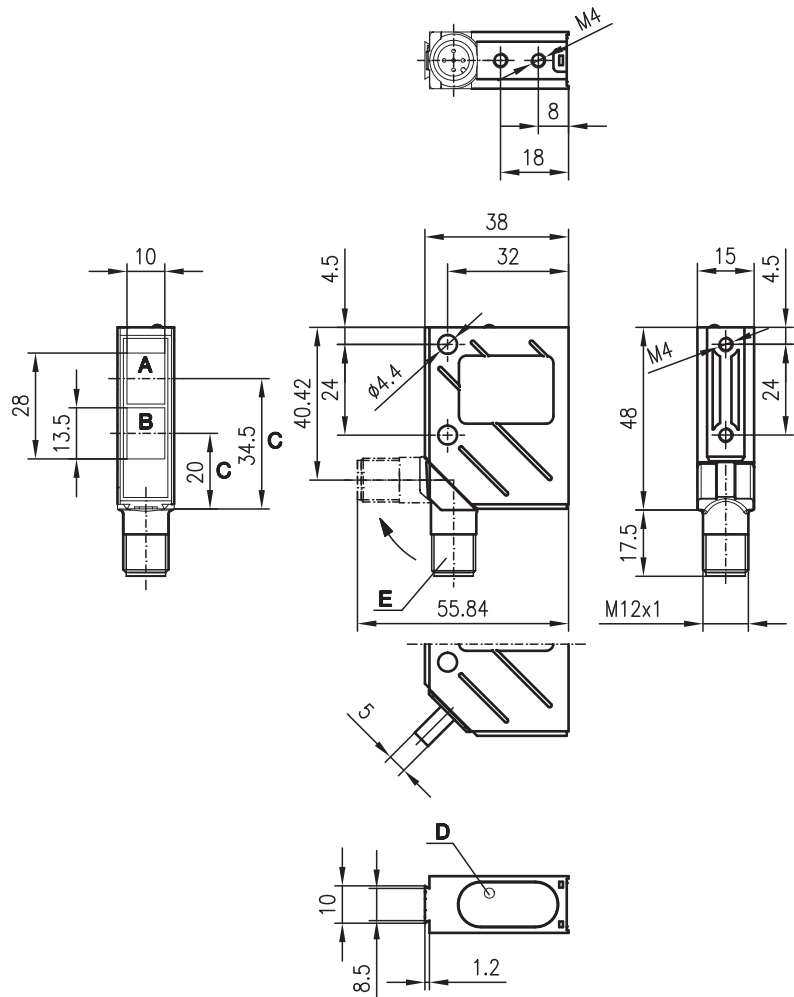


0,05 ... 8m



- A²LS - Suppression active de la lumière parasite
- Sorties push-pull (symétriques)
- Connecteur orientable M12 ou câble
- Lumière rouge visible

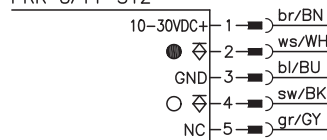
Encombrement



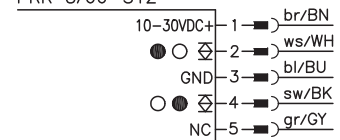
- A Récepteur
- B Émetteur
- C Axe optique
- D DEL jaune
- E Connecteur orientable sur 90°

Raccordement électrique

PRK 8/44
PRK 8/44-S12



PRK 8/66
PRK 8/66-S12



Accessoires :

(à commander séparément)

- Connecteurs M12 (KD ...)
- Câbles surmoulés (K-D ...)
- Systèmes de fixation
- Réflecteurs
- Adhésifs réfléchissants
- Protecteur de commande

Sous réserve de modifications • DS_PRK8Standard_fr_50127238.fm



Caractéristiques techniques

Données optiques

Lim. typ. de la portée (TK(S) 100x100) ¹⁾	0,05 ... 8m
Portée de fonctionnement ²⁾	voir Notes
Source lumineuse	DEL (lumière modulée)
Longueur d'onde	660nm (lumière rouge visible)

Données temps de réaction

Fréquence de commutation	1500Hz
Temps de réaction	0,33ms
Temps d'initialisation	≤ 100ms

Données électriques

Tension d'alimentation U _N ³⁾	10 ... 30VCC
Ondulation résiduelle	≤ 15% d'U _N
Consommation	≤ 35mA
Sortie de commutation/fonction	.../66 2 sorties de commutation push-pull (symétriques) ⁴⁾ broche 2 : PNP foncée, NPN claire broche 4 : PNP claire, NPN foncée
	.../44 2 sorties de commutation PNP broche 2 : foncée broche 4 : claire
Niveau high/low	≥ (U _N -2V) ≤ 2V
Charge	100mA max.
Sensibilité	non réglable

Témoins

DEL jaune récepteur	faisceau établi
DEL jaune récepteur clignotante	faisceau établi, pas de réserve de fonctionnement

Données mécaniques

Boîtier	métal
Fenêtre optique	verre
Poids (connecteur/câble)	70g/140g
Raccordement électrique	connecteur M12 à 5 pôles, orientable ou câble : 2000mm, 5x0,25mm ²

Caractéristiques ambiantes

Temp. ambiante (utilisation/stockage)	-40°C ... +60°C/-40°C ... +70°C
Protection E/S ⁵⁾	2, 3
Niveau d'isolation électrique ⁶⁾	niveau de classe II
Indice de protection ⁷⁾	IP 67, IP 69K ⁸⁾
Source lumineuse	exempt de risque (selon EN 62471)
Normes de référence	CEI 60947-5-2
Homologations	UL 508, C22.2 No.14-13 ^{3) 9)}

- 1) Lim. typ. de la portée : limites de la portée sans réserve de fonctionnement
- 2) Portée de fonctionnement : portée recommandée avec réserve de fonctionnement
- 3) Pour les applications UL : uniquement pour l'utilisation dans des circuits électriques de « Classe 2 » selon NEC
- 4) Les sorties de commutation push-pull (symétriques) ne doivent pas être connectées en parallèle
- 5) 2=contre l'inversion de polarité, 3=contre les courts-circuits pour toutes les sorties
- 6) Tension de mesure 250VCA
- 7) Le connecteur orientable étant à fond (c.-à-d. encliqueté)
- 8) Test d'IP 69K simulé conformément à DIN 40050 9^{ème} partie, des conditions de nettoyage haute pression sans utilisation d'additifs, d'acides et d'alcalis ne font pas partie de l'essai
- 9) These proximity switches shall be used with UL Listed Cable assemblies rated 30V, 0.5A min, in the field installation, or equivalent (categories: CYJV/CYJV7 or PVVA/PVVA7)

Pour commander

	Désignation	Article n°
Avec connecteur M12	PRK 8/44-S12	50036360
Avec câble de 2m	PRK 8/44	50036361
Avec connecteur M12	PRK 8/66-S12	50036362
Avec câble de 2m	PRK 8/66	50036363

Notes

Réflecteurs	Portée de fonctionnement
1 TK(S) 100x100	0,10 ... 6,4m
2 MTK(S) 50x50	0,12 ... 4,8m
3 TK(S) 30x50	0,10 ... 2,8m
4 TK(S) 20x40	0,13 ... 2,4m
5 Adhésif 2 100x100	0,15 ... 2,8m

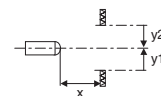
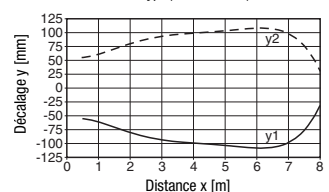
1	0,10	6,4	8
2	0,12	4,8	6
3	0,10	2,8	3,5
4	0,13	2,4	3
5	0,15	2,8	3,5

□ Portée de fonctionnement [m]
 ▒ Lim. typ. de la portée [m]

TK ... = à coller
 TKS ... = à visser
 Adhésif 2 = à coller

Diagrammes

Réaction typ. (TK 100x100)



Remarques

Respecter les directives d'utilisation conforme !

- ☞ Le produit n'est pas un capteur de sécurité et ne sert pas à la protection de personnes.
- ☞ Le produit ne doit être mis en service que par des personnes qualifiées.
- ☞ Employez toujours le produit dans le respect des directives d'utilisation conforme.