

HRTR 3B «VXL»

Fotocélulas autorreflexivas con supresión de fondo

es 01-2013/05 50122233



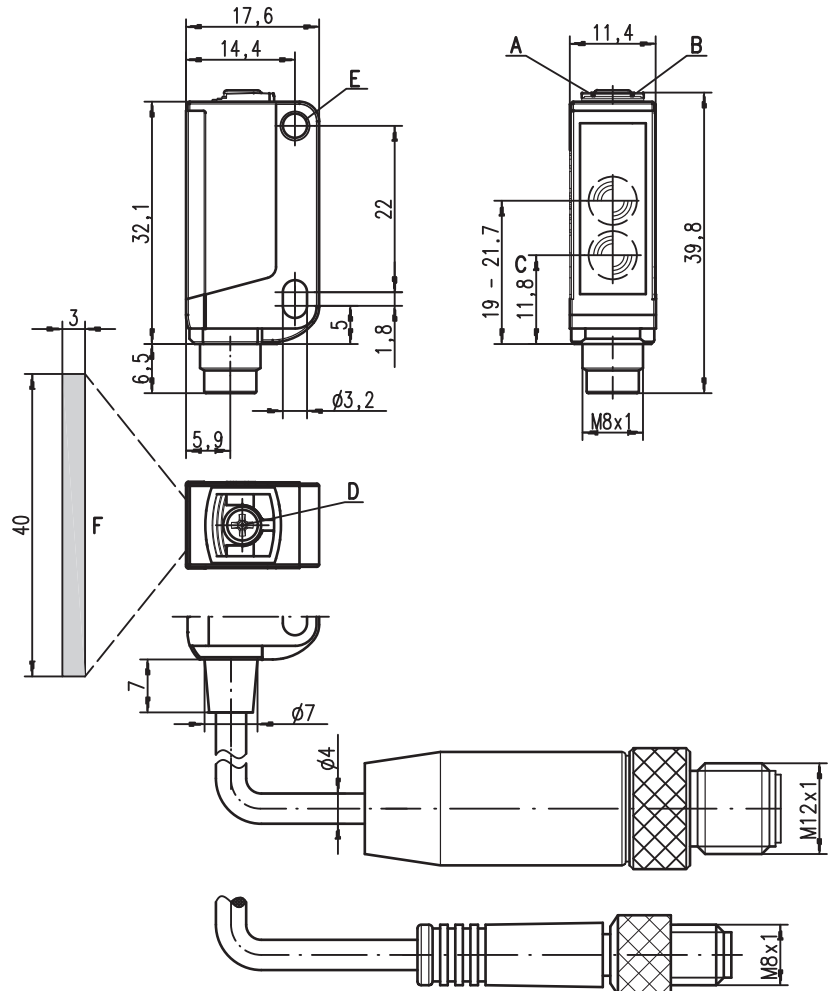
10 ... 90 mm

80 mm con error negro-blanco < 20%



- Fococélula autorreflexiva con luz roja visible
- El punto de luz rectangular garantiza la detección segura de:
 - Capas exteriores de bandejas de jeringuillas
 - Capas exteriores de bandejas de ampollas
 - Pistas de papel y de plástico antes de los recipientes de vidrio
- Tipo de construcción compacto con carcasa de plástico robusto con índice de protección IP 67 para el empleo industrial
- A²LS - supresión activa de luz externa
- Salidas push-pull (contrafase)

Dibujo acotado



- A** Diodo indicador verde
- B** Diodo indicador amarillo
- C** Eje óptico
- D** Husillo de 8 vías para ajustar el alcance del sensor
- E** Boquillas de sujeción
- F** Punto de luz de 5x30mm con alcance de palpado de 70mm

Conexión eléctrica

Conector, de 4 polos

10-30V DC +	1	br/BN
OUT 2	2	ws/WH
GND	3	bl/BU
OUT 1	4	sw/BK

Cable, 4 conductores

10-30V DC +	br/BN
OUT 2	ws/WH
GND	bl/BU
OUT 1	sw/BK

Conector, de 3 polos

10-30V DC +	1	br/BN
GND	3	bl/BU
OUT 1	4	sw/BK

Accesorios:

(disponible por separado)

- Sistemas de sujeción (BT 3...)
- Cables con conector M8 o M12 (K-D ...)



Derechos a modificación reservados • DS_HRTR3B_VXL_es_50122233.fm

Datos técnicos

Datos ópticos

Alcance de palpado límite típ. ¹⁾	10 ... 90mm
Alcance de palpado de operación ²⁾	vea tablas
Rango de ajuste	20 ... 90mm
Punto de luz	aprox. 5 x 30mm ² a 70mm
Fuente de luz ³⁾	LED (luz modulada)
Longitud de onda	620nm (luz roja visible)

Respuesta temporal

Frecuencia de conmutación	1.000Hz
Tiempo de respuesta	0,5ms
Tiempo de inicialización	≤ 300ms (según IEC 60947-5-2)

Datos eléctricos

Alimentación U_B ⁴⁾	10 ... 30VCC (incl. ondulación residual)
Ondulación residual	≤ 15% de U_B
Corriente en vacío	≤ 15mA
Salida	.../66 ⁵⁾ 2 salidas push-pull (contrafase) pin 2: PNP con. en oscuridad, NPN con. en claridad pin 4: PNP con. en claridad, NPN con. en oscuridad .../6 ⁵⁾ 1 salida push-pull (contrafase) pin 4: PNP con. en claridad, NPN con. en oscuridad
Función	comutación en claridad/oscuridad
Tensión de señal high/low	≥ ($U_B - 2V$) / ≤ 2V
Corriente de salida	máx. 100mA
Alcance de palpado	ajustable con husillo de 8 vías

Indicadores

LED verde	disponible
LED amarillo	objeto captado - reflexión

Datos mecánicos

Carcasa ⁶⁾	plástico (PC-ABS); 1 boquilla de sujeción de acero niquelado
Cubierta de óptica	Plástico (PMMA)
Peso	con conector: 10g con cable 200mm y conector: 20g con cable 2m: 50g
Tipo de conexión	cable 2m (sección 4x0,20mm ²), conector M8 metal, cable 0,2m con conector M8 o M12

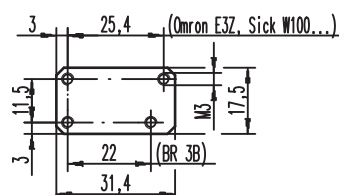
Datos ambientales

Temp. ambiental (operación/almacén)	-30°C ... +55°C / -30°C ... +70°C
Circuito de protección ⁷⁾	2, 3
Clase de protección VDE	III
Índice de protección	IP 67
Fuente de luz	grupo libre (según EN 62471)
Sistema de normas vigentes	IEC 60947-5-2
Certificaciones	UL 508 ⁴⁾

- 1) Alcance característico de palpado límite: máx. alcance de palpado alcanzable para objetos claros (blanco 90%)
- 2) Alcance de palpado de operación: alcance de palpado recomendado para objetos de diferente remisión
- 3) Vida media de servicio 100.000h con temperatura ambiental 25°C
- 4) En aplicaciones UL: sólo para el empleo en circuitos de corriente «Class 2» según NEC
- 5) Las salidas push-pull (contrafase) no pueden ser conectadas en paralelo
- 6) Patent Pending Publ. No. US 7,476,848 B2
- 7) 2=protección contra polarización inversa, 3=protección contra cortocircuito para todas las salidas de transistor

Notas

Placa adaptadora: BT 3.2 (núm. art. 50103844) para montaje alternativo a una distancia de orificios de 25,4mm (Omron E3Z, Sick W100...)



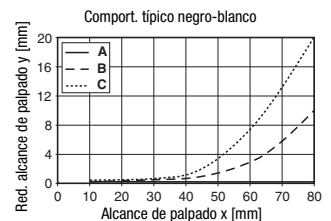
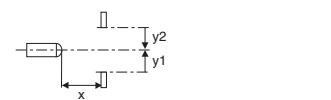
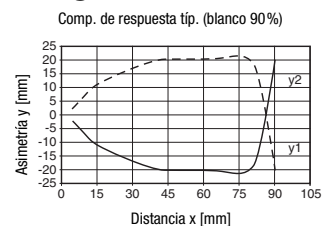
Tablas

1	10	80	90
2	12	70	75
3	12	60	65

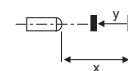
1	blanco 90%
2	gris 18%
3	negro 6%

	Alcance de palpado de operación [mm]
	Alcance de palpado límite típ. [mm]

Diagramas



- A blanco 90%
- B gris 18%
- C negro 6%



Notas

Sistema de sujeción:



- ① = BT 3 (núm. art. 50060511)
- ②+③ = BT 3.1 ¹⁾ (núm. art. 50105585)
- ①+②+③ = BT 3B (núm. art. 50105546)

1) Unidad de embalaje: UE = 10 piezas

Indicaciones de pedido

Tabla de selección		Denominación de pedido →	HRTR 3B/66-VXL-S8 Núm. art. 50122262
Equipamiento ↓			
Salida	2 salidas push-pull (contrafase)		●
	1 salida push-pull (contrafase)		
Función de conmutación	1 salida de conmutación en claridad PNP y en oscuridad NPN		●
	1 salida de conmutación en oscuridad PNP y en claridad NPN		●
Conexión	conector redondo M 8, metal, de 4 polos		●
	conector redondo M 8, metal, de 3 polos		
	cable 200mm con conector M8, de 4 polos		
	cable 2000mm, 4 hilos		
Indicadores	LED verde: disponible		●
	LED amarillo: salida de conmutación		●

Indicaciones para la aplicación


- **Uso conforme:**
Este producto debe ser puesto en funcionamiento únicamente por personal especializado, debiendo utilizarlo conforme al uso prescrito para él. Este sensor no es un sensor de seguridad y no sirve para la protección de personas.
- Montar el sensor a una distancia de 60 ... 80mm respecto a la capa superior.
- Inclinar el sensor aprox. 20° (volcar el lado del conector en dirección a la capa superior).
- Ajustar el sensor a través del husillo de ajuste de tal manera que la capa superior se detecte de forma segura.

