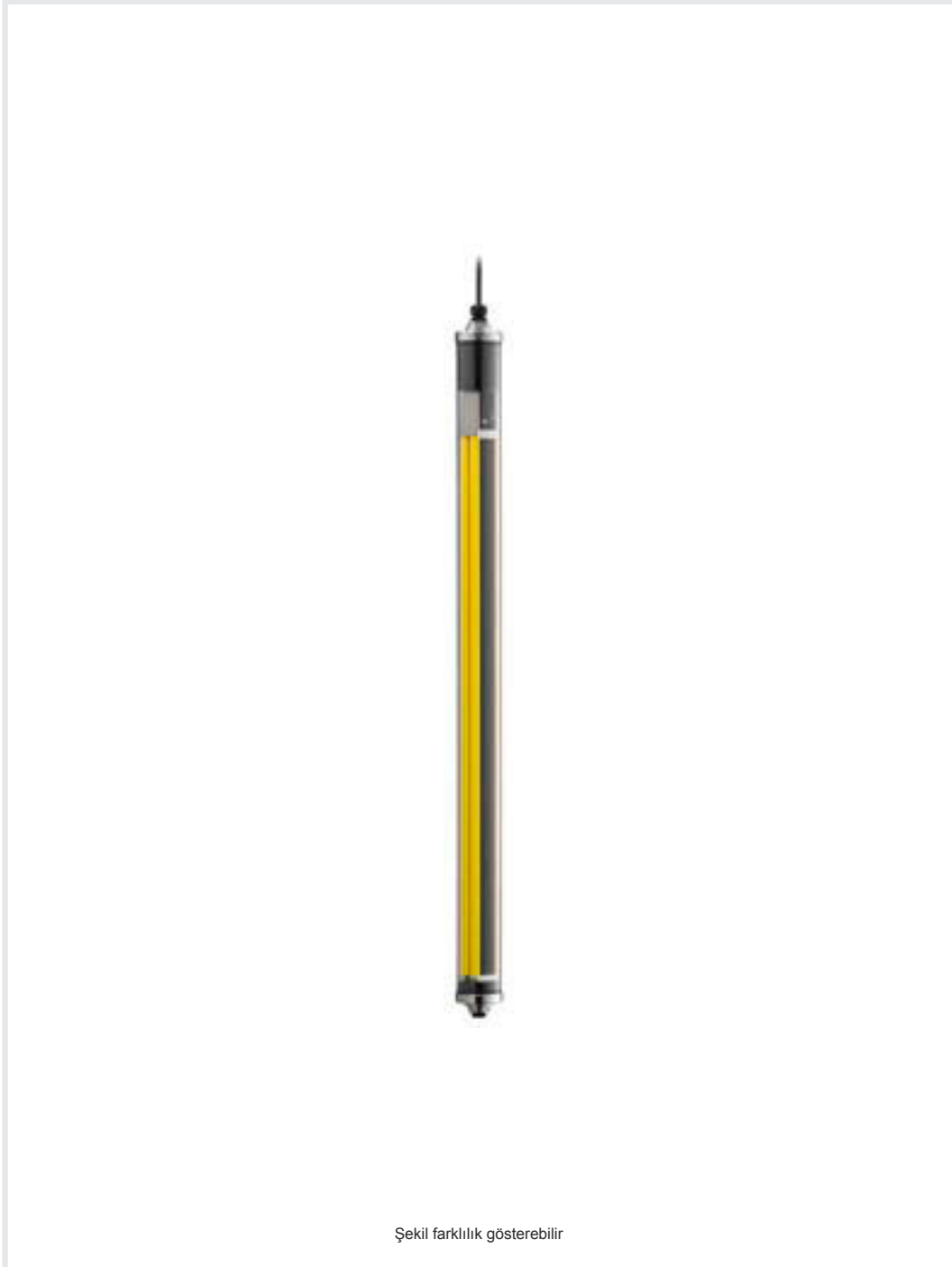


## Teknik veri sayfası

## Set emniyet sensörü verici

Ürün no.: 544018

MLC500T30-900-IP



Şekil farklılık gösterebilir

### İçerik

- Teknik veriler
- Boyutlandırılmış çizimler
- Elektrik bağlantısı
- Devre şeması
- Kumanda ve gösterge
- Uygun alıcı
- Ürün anahtarı
- Uyarılar
- Aksesuarlar



## Teknik veriler

## Temel veriler

Seri	MLC 500
Cihaz türü	Verici
içeriği	2 adet çevirme yuvası BT-IP
Uygulama	Eldiven

## Fonksiyonlar

Fonksiyonlar	Çalışma mesafesi azaltma Transfer kanalı değişimi
--------------	--

## Karakteristik parametreler

Tip	4, IEC/EN 61496
SIL	3, IEC 61508
SILCL	3, IEC/EN 62061
Kullanım süresi T <sub>M</sub>	20 Yıllar, EN ISO 13849-1

## Koruma alanı verileri

Çözünürlük	30 mm
Koruma alanı yüksekliği	900 mm
Çalışma mesafesi	0 ... 8 m

## Optik veriler

Senkronizasyon	verici ile alıcı arasında optik
Işık kaynağı	LED, kızılötesi
Dalga boyu	940 nm
Gönderme sinyali şekli	darbeli
LED risk grubu	Serbest grup (EN 62471:2008 uyarınca)

## Elektrik verileri

Koruma devresi	Aşırı gerilim koruması Kısa devre koruması
----------------	---

## Güç verileri

Besleme gerilimi U <sub>B</sub>	24 V, DC, -20 ... 20 %
Akım tüketimi, maks.	50 mA
Sigorta	2 A orta hız

## Girişler

Dijital anahtarlama girişi sayısı	1 Adet
-----------------------------------	--------

## Anahtarlama girişleri

Tür	Dijital anahtarlama girişi
Anahtarlama voltajı yüksek, min.	18 V
Anahtarlama voltajı düşük, maks.	2.5 V
Anahtarlama voltajı, tip.	22.5 V
Voltaj türü	DC

## Bağlantı

Bağlantı sayısı	1 Adet
-----------------	--------

## Bağlantı 1

İşlev	Makine arayüzü
Bağlantı türü	Yuvarlak konnektörlü kablo
Kablo uzunluğu	15,000 mm
Malzeme kılıf	PVC
Vida dışı büyüklüğü	M12
Malzeme	Metal
Kutup sayısı	5 kutuplu

## Kablo özellikleri

İzin verilen iletken kesiti, tip.	0.25 mm <sup>2</sup>
Bağlantı kablosu uzunluğu, maks.	100 m
İzin verilen kablo bağlantısı direnci, maks.	200 Ω

## Mekanik bilgiler

Ölçü (Ø x U)	52.5 mm x 1,100 mm
Malzeme gövde	Metal
Metal gövde	Alüminyum
Malzeme lens kapağı	Plastik / PMMA
Malzeme uç kapaklar	Çinko baskı döküm
Net ağırlık	1,050 g
Gövde rengi	sarı, RAL 1021
Montaj braket türü	Döner montaj braket

## Koruma boruları

Malzeme	PMMA, net
Malzeme uç kapaklar	V4A paslanmaz çelik (1.4404)
Malzeme gerdirmesi silindiri	PA 6
Malzeme basınç dengeleme membranı	PA 6
Malzeme kablo bağlantısı	PA 6

## Kumanda ve gösterge

Gösterge türü	LED
LED sayısı	2 Adet

## Çevresel veriler

Ortam sıcaklığı işletim	0 ... 55 °C
Ortam sıcaklığı depolama	-30 ... 70 °C
Bağıl hava nemliliği (yoğuşmasız)	0 ... 95 %

## Sertifikalar

Koruma sınıfı	IP 65 IP 67 IP 69K IP 66
Güvenlik sınıfı	III
Sertifikasyonlar	c TÜV NRTL US c UL US S Mark TÜV Süd
Titreşim sağlamlığı	50 m/s <sup>2</sup>
Şok direnci	100 m/s <sup>2</sup>
US patentleri	US 6,418,546 B

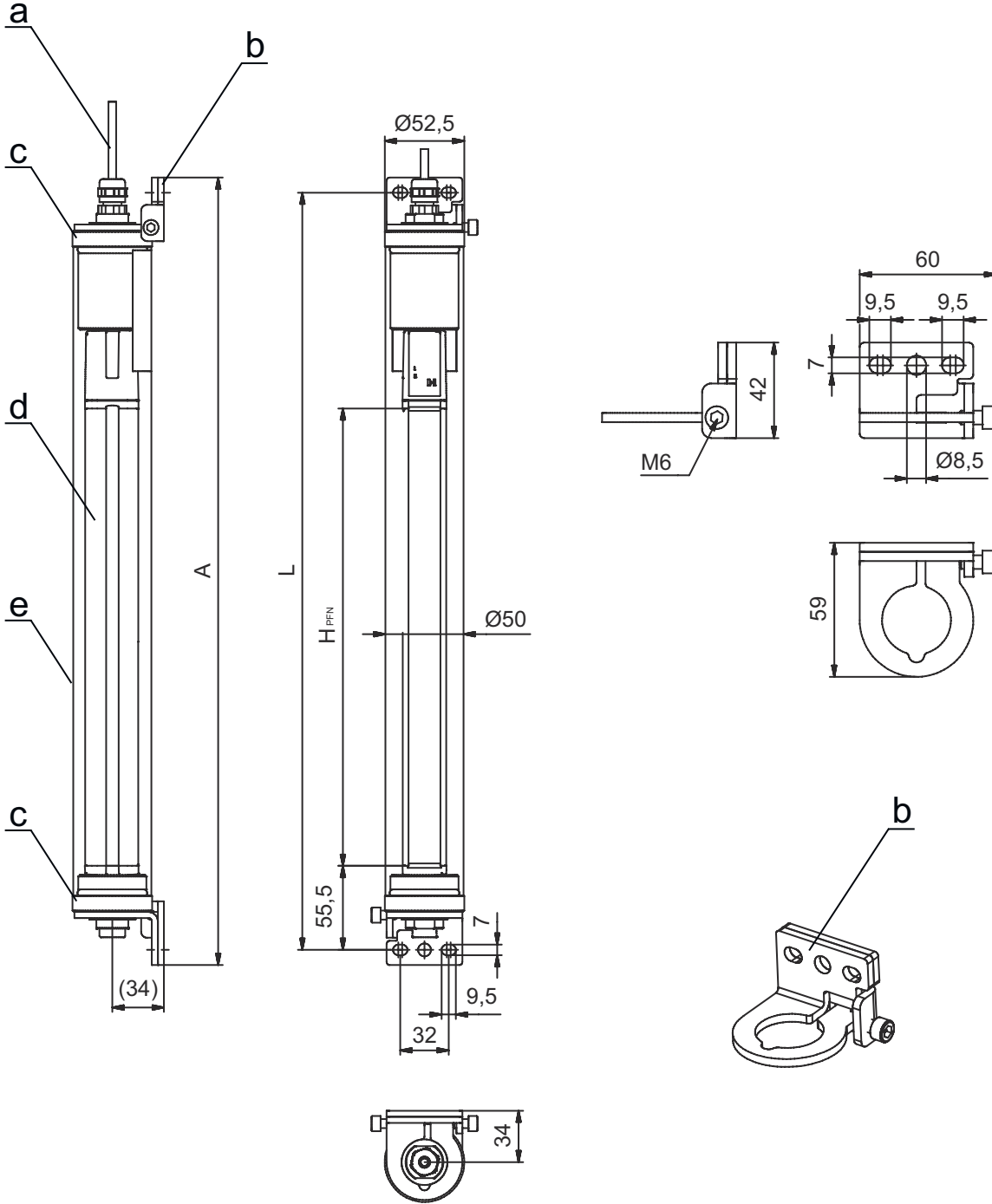
## Teknik veriler

Gümrük taife numarası	85365019
ECLASS 5.1.4	27272704
ECLASS 8.0	27272704
ECLASS 9.0	27272704
ECLASS 10.0	27272704
ECLASS 11.0	27272704
ECLASS 12.0	27272704
ECLASS 13.0	27272704
ECLASS 14.0	27272704
ETIM 5.0	EC002549
ETIM 6.0	EC002549
ETIM 7.0	EC002549
ETIM 8.0	EC002549
ETIM 9.0	EC002549

## Boyutlandırılmış çizimler

Tüm ölçü bilgileri milimetre cinsindedir

IP koruma boruları içerisine önceden monte edilmiş MLC emniyet ışık bariyeri



- a Bağlantı kablosu
- b Montaj için sabitleme dirseği
- c Uç kapak, paslanmaz çelik V4A
- d Verici MLC
- e IP koruma boruları

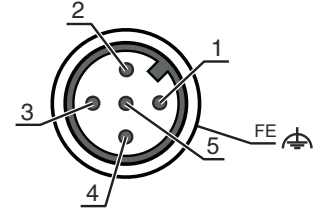
- A Sabitleme dirseği dahil toplam yükseklik = 1120 mm
- L Sabitleme dirseği için delik mesafesi = 1100 mm
- H<sub>PFN</sub> Efektif etkili koruma alanı yüksekliği = 900 mm

## Elektrik bağlantısı

## Bağlantı 1

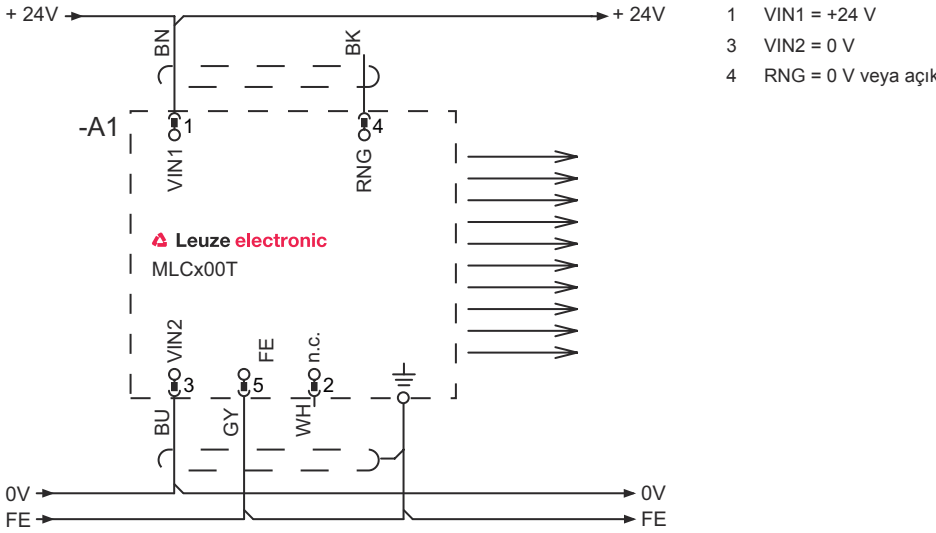
İşlev	Makine arayüzü
Bağlantı türü	Yuvarlak konnektörlü kablo
Kablo uzunluğu	15,000 mm
Malzeme kılıf	PVC
Kablo rengi	siyah
Vida dişi büyüklüğü	M12
Tip	erkek
Malzeme	Metal
Kutup sayısı	5 kutuplu
Kodlama	A kodlu
Konnektör gövdesi	FE/KILIF

Pin	Pin tahsisi	İletken rengi
1	VIN1	kahverengi
2	n.c.	beyaz
3	VIN2	Mavi
4	RNG	siyah
5	FE/KILIF	gri



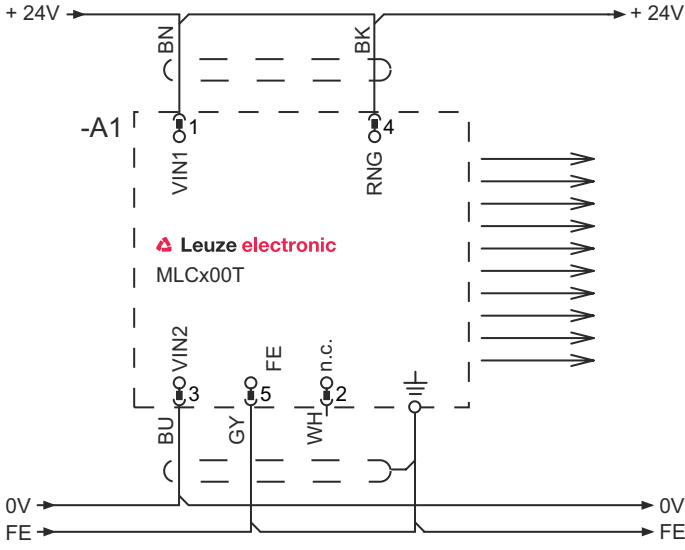
## Devre şeması

Aktarım kanalı C1, azaltılmış çalışma mesafesi



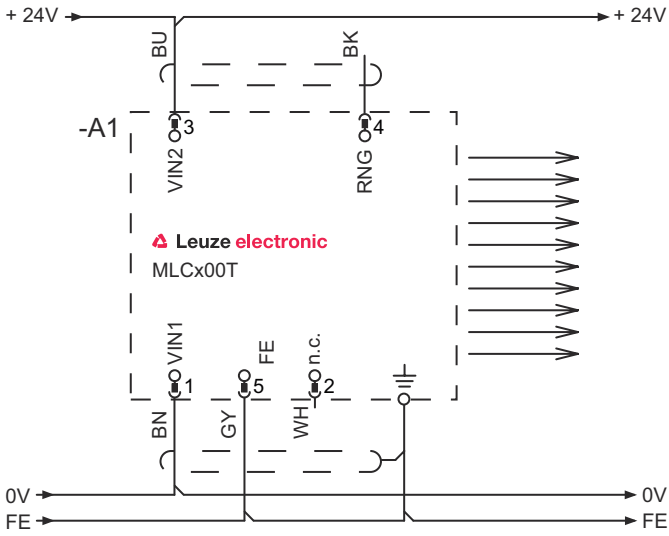
## Devre şeması

### Aktarım kanalı C1, standart çalışma mesafesi



- 1 VIN1 = +24 V
- 3 VIN2 = 0 V
- 4 RNG = +24 V

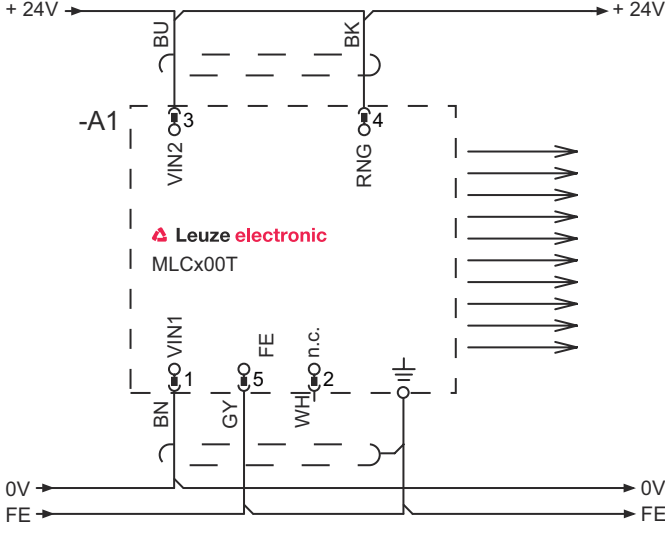
### Aktarım kanalı C2, azaltılmış çalışma mesafesi



- 1 VIN1 = 0 V
- 3 VIN2 = +24 V
- 4 RNG = 0 V veya açık

## Devre şeması

Aktarım kanalı C2, standart çalışma mesafesi



- 1 VIN1 = 0 V
- 3 VIN2 = +24 V
- 4 RNG = +24 V

## Kumanda ve gösterge

LED	Ekran	Anlam
1	Kapalı kırmızı, sürekli ışık yeşil, sürekli ışık	Cihaz kapalı Cihaz hatası Normal çalışma
2	yeşil, yanıp sönüyor, çalıştırmadan sonra 10 sn boyunca Kapalı yeşil, sürekli ışık	Pin 4 kablo kablolamasıyla azaltılmış çalışma mesafesi seçilidir Transfer kanalı C1 Transfer kanalı C2

## Uygun alıcı

Ürün no.	Adı	Ürün	Tanım
544025	MLC510R30-900-IP	Set emniyet sensörü alıcı	İşlev paketi: Temel Çözünürlük: 30 mm Koruma alanı yüksekliği: 900 mm Tepki verme süresi: 9 ms Bağlantı: Yuvarlak konnektörlü kablo, M12, Metal, 5 kutuplu, 15.000 mm, PVC

## Ürün anahtarı

Parça atama: MLCxyy-za-hhhhei-ooo

MLC	Emniyet ışık perdesi
x	Seri 3: MLC 300 5: MLC 500
yy	Fonksiyon sınıfları 00: Verici 01: verici (AIDA) 02: Test girişine sahip verici 10: Başlangıç seviyesi - otomatik yeniden başlatma 11: Başlangıç seviyesi - otomatik yeniden başlatma (AIDA) 20: Standart alıcı - EDM/RES seçim imkanı 30: Uzatılmış alıcı - körleme/susturma

## Ürün anahtarı

MLC	Emniyet ışık perdesi
z	<b>Cihaz türü</b> T: verici R: alıcı
a	<b>Çözünürlük</b> 14: 14 mm 20: 20 mm 30: 30 mm 40: 40 mm 90: 90 mm
hhhh	<b>Koruma alanı yüksekliği</b> 150 ... 3000: 150 mm'den 3000 mm'ye kadar
e	<b>Host/Guest (opsiyonel)</b> H: Host MG: Middle Guest G: Guest
i	<b>Arayüz (opsiyonel)</b> /A: AS-i
ooo	<b>İsteğe bağlı</b> /V: Titreşime yüksek dayanım EX2: Patlama koruması (Bölge 2 + 22) SPG: Smart Process Gating

## Uyarı



☞ Mevcut tüm cihaz modellerine sahip bir listeyi, [www.leuze.com](http://www.leuze.com) Leuze internet sitesinde bulabilirsiniz.

## Uyarılar



## Kullanım amacına dikkat edin!



- ☞ Ürün sadece yetkili kişiler tarafından kullanılmalıdır.
- ☞ Ürünü sadece amacına uygun kullanıma göre kullanın.

## Aksesuarlar

## Hizmetler

	Ürün no.	Adı	Ürün	Tanım
	S981050	CS40-I-140	Emniyet denetimi	Detaylar: Bir güvenlik ışık bariyeri uygulamasının geçerli standart ve yönetmeliklere göre kontrolü, cihaz ve makine verilerinin bir veri tabanına kaydı, uygulama başına bir kontrol protokolünün oluşturulması. Koşullar: Makine durdurulabilmelidir, müşterinin çalışmasının desteği ve Leuze çalışanları için makineye erişilebilirlik sağlanmalıdır.
	S981046	CS40-S-140	Devreye alma desteği	Detaylar: Ek çalışma ölçümü ve ilk denetim de dahil, emniyet cihazları için. Koşullar: Cihazlar ve bağlantı kabloları zaten monte edilmiştir, fiyata seyahat ve mevcut ise konaklama masrafları dahil değildir.



## Aksesuarlar

### Uyarı



↪ Mevcut tüm aksesuarların bir listesini, Leuze'nin internet sitesinde, ürün ayrıntıları sayfasındaki İndir sekmesinde bulabilirsiniz.