

技術データシート

定位置2Dコードリーダー

製品番号: 50128782

DCR 202i FIX-N1-102-R3

目次

- 仕様書
- 寸法図
- 電氣的接続
- ダイアグラム
- 操作と表示
- 製品キー
- 注意
- アクセサリ



写真と異なる場合があります



仕様書

基本仕様

| | |
|------|-----------------------|
| シリーズ | DCR 200i |
| チップ | CMOS (Global Shutter) |

機能

| | |
|----------|------------|
| ソフトウェア機能 | 1Dコードの読み取り |
| | 2Dコードの読み取り |

読取値

| | |
|-------------|-------------------|
| コード種類 読み取り可 | 2/5 インターリーブ |
| | Aztec |
| | Code 128 |
| | Code 32 |
| | Code 39 |
| | Code 93 |
| | EAN 128 |
| | EAN 8/13 |
| | GS1 データバー |
| | GS1 データバー-QR-Code |
| | GS1 データバー標準二層型 |
| | GS1 データバー標準型 |
| | PDF417 |
| | QRコード |
| | UPC |
| | コーダバー |
| | データマトリクスコード |
| | 医薬品コード |

光学的仕様

| | |
|-------------|------------------|
| 読み取り距離 | 40 ... 120 mm |
| 光源 | LED, 赤 |
| 送信信号形式 | パルス化 |
| カメラの水平方向分解能 | 1,280 px |
| カメラの垂直方向分解能 | 960 px |
| モジュールサイズ | 0.127 ... 0.5 mm |
| 電子シャッター速度 | 0.068 ... 5 ms |
| カメラタイプ | モノクロ |

電氣的仕様

| | |
|-------|--------|
| サプレッサ | 極性逆付防止 |
| | 短絡保護 |

パフォーマンスデータ

| | |
|------------|-----------------|
| 供給電圧 U_B | 18 ... 30 V, DC |
| 平均的な電力消費 | 8 W |

入力

| | |
|-------------|------|
| デジタルスイッチ出力数 | 1 個数 |
|-------------|------|

スイッチ入力

| | |
|-------|----|
| 電圧の種類 | DC |
|-------|----|

出力

| | |
|-------------|------|
| デジタルスイッチ出力数 | 1 個数 |
|-------------|------|

スイッチ出力

| | |
|-----------|--------|
| 電圧の種類 | DC |
| スイッチ電流、最大 | 100 mA |

スイッチ出力 1

| | |
|-----------|-----------|
| スイッチエレメント | MOSFET半導体 |
| スイッチの動作原理 | +24 V オン |

入/出力 選択可

| | |
|-----------|------|
| 入/出力数 選択可 | 2 個数 |
| 電圧の種類、出力 | DC |
| 電圧の種類、入力 | DC |

インターフェース

| | |
|----|------------------------|
| 種類 | RS 232, RS 422, イーサネット |
|----|------------------------|

RS 232

| | |
|-----------|----------------------|
| 機能 | プロセス |
| 伝送速度 | 4,800 ... 115,200 Bd |
| データフォーマット | 設定可能 |
| スタートビット | 1 |
| データビット | 8 |
| ストップビット | 1 |
| パリティ | なし |
| 伝送プロトコール | <STX><データ><CR><LF> |
| データコーディング | ASCII |
| | バイナリ |

RS 422

| | |
|-----------|----------------------|
| 機能 | プロセス |
| 伝送速度 | 4,800 ... 115,200 Bd |
| データフォーマット | 設定可能 |
| スタートビット | 1 |
| データビット | 7、8、データビット |
| ストップビット | 1、2 ストップビット |
| パリティ | 設定可能 |
| データコーディング | ASCII |
| | バイナリ |

イーサネット

| | |
|----------|------------|
| アーキテクチャ | クライアント |
| | サーバ |
| アドレス割り当て | DHCP |
| | 手動アドレス割り当て |
| 伝送速度 | 10 Mbit/s |
| | 100 Mbit/s |
| 機能 | プロセス |
| スイッチ機能 | なし |
| 伝送プロトコール | TCP/IP、UDP |

インターフェースサービス

| | |
|----|--------|
| 種類 | イーサネット |
|----|--------|

イーサネット

| | |
|----|------|
| 機能 | サービス |
|----|------|

コネクタ

| | |
|-------|------|
| コネクタ数 | 2 個数 |
|-------|------|

仕様書

コネクタ 1

| | |
|----|-------------|
| 機能 | データインターフェース |
| | 信号入力 |
| | 信号出力 |
| | 電力供給 |

| | |
|---------|-------|
| コネクタの種類 | 丸形プラグ |
| ネジ寸 | M12 |
| タイプ | オス |
| 素材 | 金属 |
| 極数 | 12-極 |
| コーティング | A コード |

コネクタ 2

| | |
|----|-------------|
| 機能 | データインターフェース |
| | 設定インターフェース |

| | |
|---------|-------|
| コネクタの種類 | 丸形プラグ |
| ネジ寸 | M12 |
| タイプ | メス |
| 素材 | 金属 |
| 極数 | 4-極 |
| コーティング | D コード |

機械の仕様

| | |
|------------------|-----------------------|
| 外形 | 角型 |
| 寸法 (幅 x 高さ x 長さ) | 43 mm x 61 mm x 44 mm |
| 筐体の素材 | プラスチック |
| | 金属 |
| 筐体 金属 | アルミ casting |
| 筐体 プラスチック | PC |
| レンズカバーの素材 | プラスチック |
| 重量 | 120 g |
| 筐体色 | 銀 |
| 取り付けの種類 | オプションの取り付け部を介して |
| | 取り付けネジ |

操作と表示

| | |
|--------------|-----------|
| 表示の種類 | LED |
| LEDの数 | 10 個数 |
| 設定/パラメータ化の種類 | ウェブブラウザ経由 |
| | ティーチイン |
| | パラメータ化コード |
| コントローラ | キー |
| コントローラの機能 | トリガー |
| | 自動セットアップ |
| | 調整モード |

周囲データ

| | |
|-------------|---------------|
| 周囲温度、動作時 | 0 ... 50 °C |
| 周囲温度、保管時 | -20 ... 70 °C |
| 相対湿度 (結露せず) | 90 % |

認証

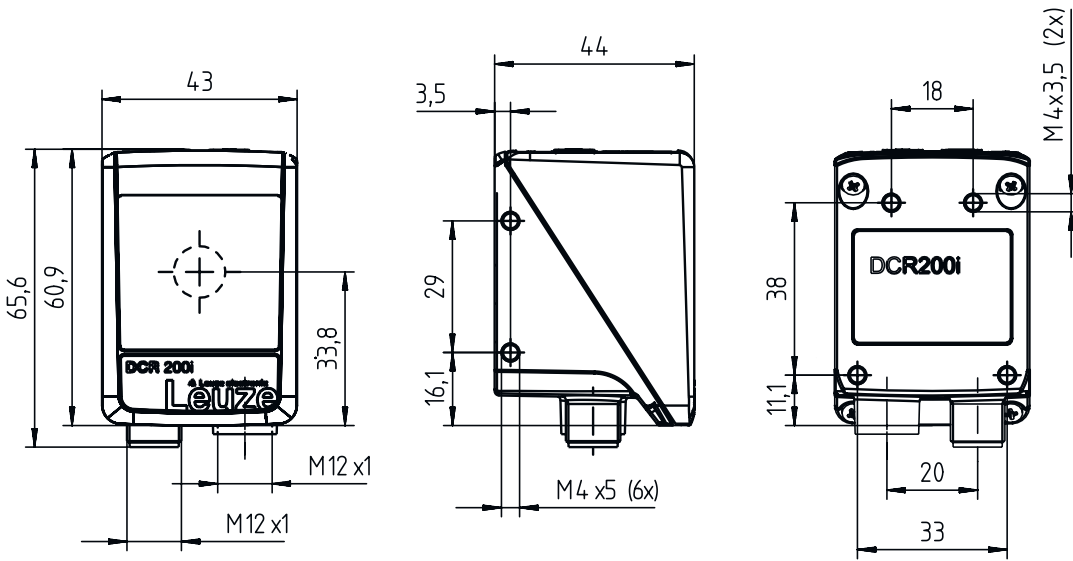
| | |
|------------------|-----------------------|
| 保護等級 | IP 65 |
| 保護等級 | III |
| 認可 | c UL US |
| 規格によるEMVテスト方法 | EN 61000-6-2 |
| | EN 61000-6-4 |
| 規格による連続ショックテスト方法 | IEC 60068-2-29、テスト Eb |
| 規格による振動テスト方法 | IEC 60068-2-6、テスト Fc |

分類

| | |
|--------------|----------|
| 関税分類番号 | 84719000 |
| ECLASS 5.1.4 | 27280103 |
| ECLASS 8.0 | 27280103 |
| ECLASS 9.0 | 27280103 |
| ECLASS 10.0 | 27280103 |
| ECLASS 11.0 | 27280103 |
| ECLASS 12.0 | 27280103 |
| ECLASS 13.0 | 27280103 |
| ECLASS 14.0 | 27280103 |
| ETIM 5.0 | EC002550 |
| ETIM 6.0 | EC002999 |
| ETIM 7.0 | EC002999 |
| ETIM 8.0 | EC002999 |
| ETIM 9.0 | EC002999 |

寸法図

すべての寸法表記はミリメートル



電気的接続

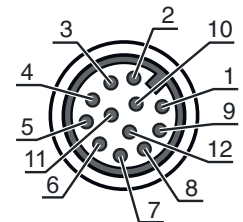
コネクタ 1

PWR / SWIO

| | |
|---------|-------------|
| 機能 | データインターフェース |
| | 信号入力 |
| | 信号出力 |
| | 電力供給 |
| コネクタの種類 | 丸形プラグ |
| ネジ寸 | M12 |
| タイプ | オス |
| 素材 | 金属 |
| 極数 | 12 -極 |
| コーディング | A コード |

ピン ピン配列

| | |
|----|-------------------------|
| 1 | VIN |
| 2 | GNDIN |
| 3 | SWIN 1 |
| 4 | SWOUT 2 |
| 5 | FE |
| 6 | GND RS 232 / GND RS 422 |
| 7 | Rx- |
| 8 | Tx- |
| 9 | RxD/Rx+ |
| 10 | TxD/Tx+ |
| 11 | SWIO 3 |
| 12 | SWIO 4 |



電氣的接続

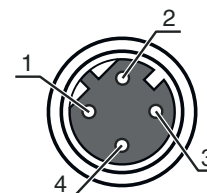
コネクタ 2

ホスト

| | |
|---------|---------------------------|
| 機能 | データインターフェース 設定インターフェース |
| コネクタの種類 | 丸形プラグ |
| ネジ寸 | M12 |
| タイプ | メス |
| 素材 | 金属 |
| 極数 | 4 - 極 |
| コーティング | D コード |

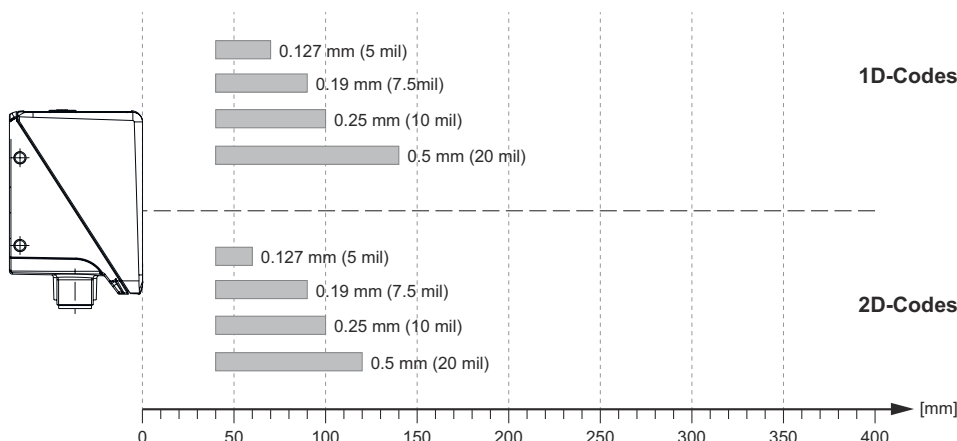
ピン ピン配列

| | |
|---|-----|
| 1 | TD+ |
| 2 | RD+ |
| 3 | TD- |
| 4 | RD- |



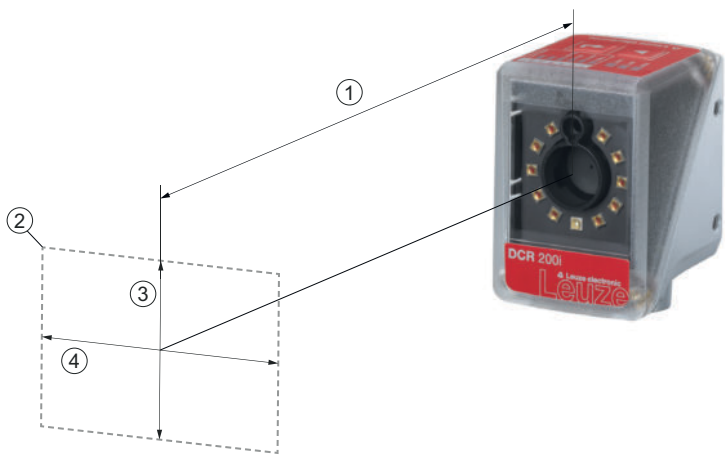
ダイアグラム

読み取り距離

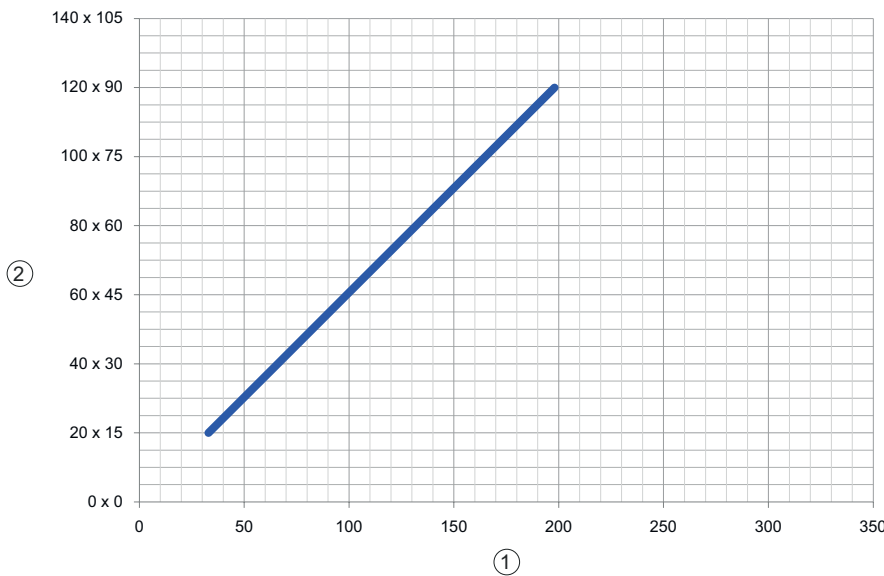


ダイアグラム

カメラ距離と読み取り領域サイズの関係



- 1 カメラ距離
- 2 読み取り領域
- 3 読み取り領域高 [mm]
- 4 読み取り領域幅 [mm]



- 1 カメラ距離[mm]
- 2 読み取り領域: 幅x高さ[mm]

操作と表示

| | LED | ディスプレイ | 意味 |
|-------|--------|--------|---------------|
| 1 PWR | オフ | | 供給電圧なし |
| | 緑、点滅 | | 初期化 |
| | 緑、連続点灯 | | 動作可能状態 |
| | 橙、連続点灯 | | サービスオペレーション |
| | 赤、点滅 | | デバイスOK、注意をセット |
| | 赤、連続点灯 | | デバイスエラー |
| 2 NET | オフ | | 供給電圧なし |
| | 緑、点滅 | | 初期化 |
| | 緑、連続点灯 | | 動作可能状態 |
| | 赤、点滅 | | 通信エラー |
| | 赤、連続点灯 | | ネットワークエラー |
| 3 リンク | 緑、連続点灯 | | イーサネット接続の確立 |
| | 黄、点滅 | | データ交換作動中 |

操作と表示

| LED | ディスプレイ | 意味 |
|--------|-----------------|--------------------|
| 4 TRIG | 緑、点滅 | トリガーと読み取り品質の表示 |
| 5 自動 | 緑、点滅 | 自動セットアップと読み取り品質の表示 |
| 6 ADJ | 緑、点滅 | 調整モードと読み取り品質の表示 |
| 7 ティーチ | 緑、点滅 | ティーチインと読み取り品質の表示 |
| 8 | 緑、点滅 | 読み取り品質の表示 |
| 9 | 緑、点滅 | 読み取り品質の表示 |
| 10 | 緑、点滅 (後部レンズカバー) | 読み取り終了 |

製品キー

製品名 : DCR XXX YYY-Z-AAA-BC-D-EEEE

| | |
|------|---|
| DCR | 動作原理 DCR: Dual Code Reader |
| XXXX | シリーズ/インターフェース(統合されたフィールドバス技術) 202i: Ethernet TCP/IP, UDP, RS 232/RS 422 248i: PROFINET-IO, Ethernet TCP/IP, UDP, RS 232/RS 422 202iC: Ethernet TCP/IP, UDP, RS 232/RS 422 (IoT / インダストリー4.0接続性) 248i: PROFINET-IO, Ethernet TCP/IP, UDP, RS 232/RS 422 (IoT / インダストリー4.0接続性) 258i: EtherNet/IP |
| YYY | 装備 FIX: 固定焦点長 |
| Z | オプティクス U: 超高密度(非常に近い) N: 高密度(近い) M: 媒体密度(中間距離) F: 低密度(遠い) L: 超低密度(非常に遠い) |
| AAA | 光線射出口 102: 前面に |
| B | 照明 R: 赤い光 I: 赤外線 |
| C | 解像領域 3: 1280x960ピクセル |
| D | 保護スクリーン 省略: プラスチック G: ガラス P: 偏向フィルター |
| EEEE | 特別装備 V: ステンレスケース F001: NPN入出力 F099: 機能OPC-UA H: ヒーティング付き Xxxx: カスタマイズしたバージョン |

注意

| | |
|--|---|
| | 利用可能なすべてのデバイスタイプのリストは、Leuzeのウェブサイトwww.leuze.comにあります。 |
|--|---|

注意

目的になかったご利用にご注意ください！



- この製品はセーフティセンサーではなく、個人の保護のためのものではありません。
- この製品は有資格者のみが操作できます。
- 使用目的に応じた製品をご使用してください。

アクセサリ

コネクタ関連・コネクタケーブル

| | 製品番号 | 名称 | 製品 | 説明 |
|--|----------|---------------------|------|---|
| | 50130281 | KD S-M12-CA-P1-020 | 接続回線 | コネクタ 1: 丸形プラグ, M12, 軸方向, メス, A-符号化, 12 -極 丸形プラグ、LED: いいえ コネクタ 2: オープン末端 シールド: はい ケーブル長: 2,000 mm シースの素材: PUR |
| | 50135073 | KS ET-M12-4A-P7-020 | 接続回線 | インターフェイスに適合: イーサネット コネクタ 1: 丸形プラグ, M12, 軸方向, オス, D-符号化, 4 -極 丸形プラグ、LED: いいえ コネクタ 2: オープン末端 シールド: はい ケーブル長: 2,000 mm シースの素材: PUR |

コネクタ関連・相互接続ケーブル


| | 製品番号 | 名称 | 製品 | 説明 |
|--|----------|-----------------------------|----------|---|
| | 50135080 | KSS ET-M12-4A-RJ45-A-P7-020 | 相互接続ケーブル | インターフェイスに適合: イーサネット コネクタ 1: 丸形プラグ, M12, 軸方向, オス, D-符号化, 4 -極 コネクタ 2: RJ45コネクタ シールド: はい ケーブル長: 2,000 mm シースの素材: PUR |

取り付け技術-取り付けブラケット



| | 製品番号 | 名称 | 製品 | 説明 |
|--|----------|---------|------|--|
| | 50132151 | BT 320M | L字金具 | 取り付け部のモデル: L字型ブラケット 取り付け、設備側: 通路設置 取り付け、デバイス側: ネジ止め可 取り付け部の種類: 固定 素材: 金属 |

アクセサリ

取り付け技術-ポール固定

| | 製品番号 | 名称 | 製品 | 説明 |
|---|----------|--------------|-----------|---|
|  | 50132150 | BTU 320M-D12 | アセンブリシステム | 取り付け部のモデル: アセンブリシステム 取り付け、設備側: 12mm丸ポール用 取り付け、デバイス側: ネジ止め可 取り付け部の種類: クランプ可, 360°回転可, 調整可 素材: 金属 |

サービス

| | 製品番号 | 名称 | 製品 | 説明 |
|---|---------|------------|----------|--|
|  | S981014 | CS30-S-110 | 初期導入サポート | 詳細: 顧客の要望に応じた場所での実施、最長10時間。 条件: デバイスと接続コードは事前に取り付け済み、交通、宿泊費(場合により)は料金に含まれません。 |
|  | S981019 | CS30-T-110 | 製品トレーニング | 詳細: 場所と内容は応相談、最長10時間。 条件: 交通、宿泊費(場合により)は料金に含まれません。 |

注意



利用可能なすべてのアクセサリアイテムのリストは、Leuzeのウェブサイトではアイテム詳細ページのダウンロードタブにあります。