

## 技术数据表

## 光幕发射器

配件编号: 50147208

CML730i-T20-1110.A-M12-67



图片可能不同

### 内容

- 技术参数
- 尺寸图纸
- 电气连接
- 操作和显示
- 合适的接收器
- 产品型号描述
- 说明
- 配件



## 技术参数

## 基础数据

系列	730
工作原理	对射原理
设备类型	发射器
包含	2 件 BT-NC 滑块
应用	物体测量 透明物体探测

## 专门设计

专门设计	交叉光束扫描 平行光束扫描 斜光束扫描
------	---------------------------

## 光学数据

检测距离	0.3 ... 9.5 m
检测距离	保证的检测范围
检测距离, 透明介质	0.3 ... 3.5 m
检测范围极限	0.2 ... 12 m
检测范围极限	典型检测范围
测量区长度	1,110 mm
光束数	56 个
光束距离	20 mm
光源	LED, 红外线
波长	940 nm

## 测量数据

最小物体直径	30 mm
--------	-------

## 电气数据

保护电路	反极性保护 暂态保护 短路保护
性能数据	
供电电压 $U_B$	18 ... 30 V, DC
剩余纹波度	0 ... 15 %, 来自 $U_B$
开路电流	0 ... 270 mA, 规定值涉及整套产品, 由发射器围绕接收器组成。

## 时序

延时	450 ms
循环时间	1 ms

## 连接

接口数量	1 个
插头出口	直形

## 连接1

功能	连接到接收器
类型	接头
螺纹规格	M12
类型	插头
材料	金属
引脚数	5 个引脚
编码	A-编码

## 机械参数

结构	方形
尺寸 (宽 x 高 x 长)	30.7 mm x 40.3 mm x 1,195 mm
外壳材料	金属
金属外壳	铝
镜头盖材料	塑料
净重	1,350 g
外壳颜色	银
紧固类型	槽式安装 通过可选安装设备

## 操作和显示

显示类型	LED
LED数	1 个

## 环境数据

环境温度, 工作	-30 ... 60 °C
环境温度, 储藏	-40 ... 70 °C

## 认证

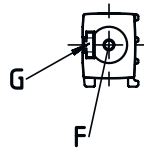
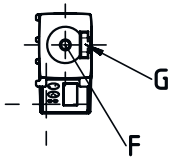
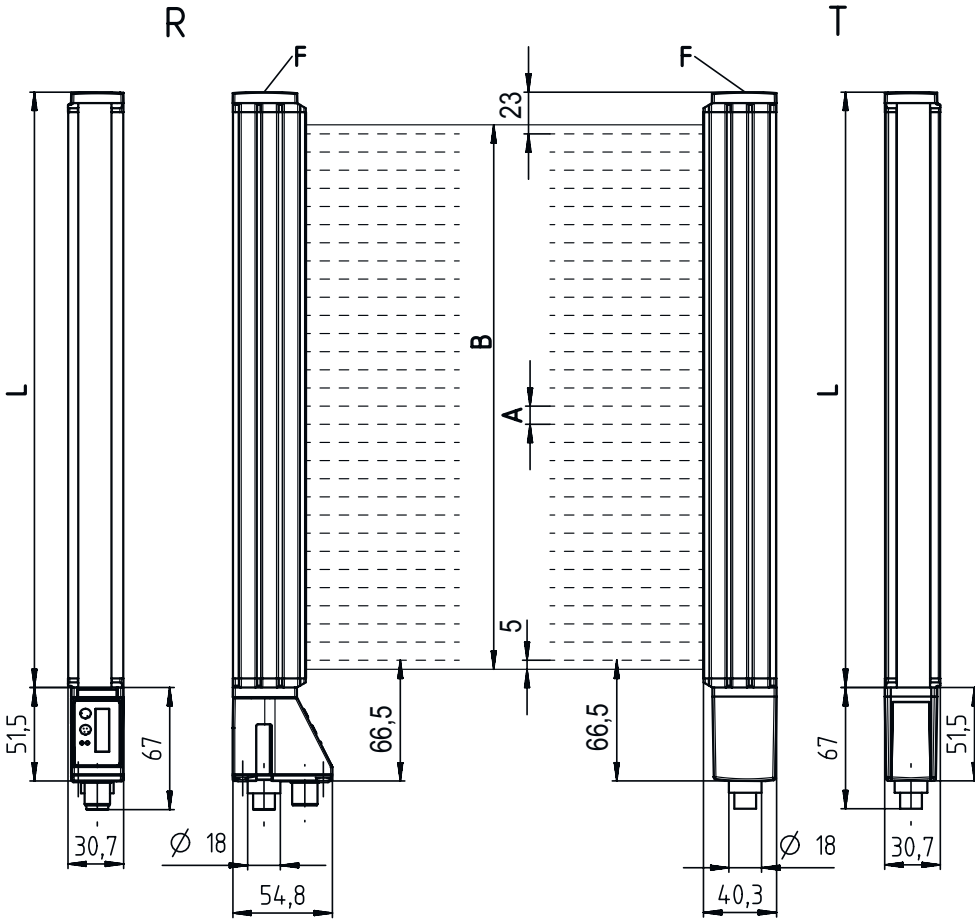
防护等级	IP 67
安全等级	III
认证	c UL US
应用标准	IEC 60947-5-2

## 分类

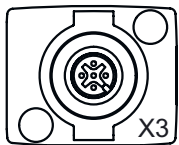
税率编号	90314990
ECLASS 5.1.4	27270910
ECLASS 8.0	27270910
ECLASS 9.0	27270910
ECLASS 10.0	27270910
ECLASS 11.0	27270910
ECLASS 12.0	27270910
ECLASS 13.0	27270910
ECLASS 14.0	27270910
ETIM 5.0	EC002549
ETIM 6.0	EC002549
ETIM 7.0	EC002549
ETIM 8.0	EC002549
ETIM 9.0	EC002549

# 尺寸图纸

所有尺寸单位均为毫米



- A 光束距离 20 mm
- B 测量区长度 1110 mm
- F 螺纹M6
- G 固定槽
- L 型材长度 1128 mm
- T 发射器
- R 接收器
- Y 5 mm



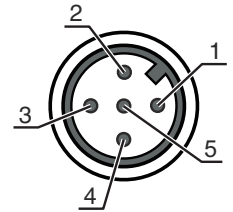
## 电气连接

## 连接1

功能	连接到接收器
类型	接头
螺纹规格	M12
类型	插头
材料	金属
引脚数	5 个引脚
编码	A-编码

## 引脚 引脚分配

1	FE/屏蔽
2	V+
3	GND
4	RS 485 Tx+
5	RS 485 Tx-




## 操作和显示

LED	显示	说明
1	绿色, 长亮 关 以测量节拍闪绿光	通光 与接收器之间无通信 / 等待触发 测量频率显示

## 合适的接收器

	配件编号	名称	配件	说明
	50118717	CML730i-R20-1110.A/CN-M12	光幕接收器	检测距离: 0.3 ... 9.5 m 接口: CANopen 连接: 接头, M12, 直形, 8 个引脚
	50118892	CML730i-R20-1110.A/CV-M12	光幕接收器	检测距离: 0.3 ... 9.5 m 模拟输出: 2 个, 电压, 电流 连接: 接头, M12, 直形, 8 个引脚
	50123332	CML730i-R20-1110.A/D3-M12	光幕接收器	检测距离: 0.3 ... 9.5 m 接口: RS 485 Modbus 连接: 接头, M12, 直形, 8 个引脚
	50118798	CML730i-R20-1110.A/L-M12	光幕接收器	检测距离: 0.3 ... 9.5 m 接口: IO-Link 连接: 接头, M12, 直形, 8 个引脚

## 合适的接收器

	配件编号	名称	配件	说明
	50123170	CML730i-R20-1110.A/PB-M12	光幕接收器	检测距离: 0.3 ... 9.5 m 接口: PROFIBUS DP 连接: 接头, M12, 直形, 8 个引脚
	50131788	CML730i-R20-1110.A/PN-M12	光幕接收器	检测距离: 0.3 ... 9.5 m 接口: PROFINET 连接: 接头, M12, 直形, 8 个引脚

## 产品型号描述

产品名称: CML7XXi-YZZ-AAAA.BCCDDDD-EEEEFFF

CML	工作原理 测量光幕
7XXi	系列 720i: 720i 系列 730i: 730i 系列
Y	设备类型 T: 发射器 R: 接收器
ZZ	光束距离 05: 5 mm 10: 10 mm 20: 20 mm 40: 40 mm
AAAA	测量区域长度 [mm], 与光束间距有关
B	装备 A: 直形插口 R: 背面插口
CCC	接口 L: IO-Link /CN: CANopen /PB: PROFIBUS /PN: PROFINET /CV: 模拟电流和电压输出端 /D3: RS 485 Modbus
DDD	特殊装备 -PS: 电源设置
EEE	电气连接 M12: M12 圆连接器
FFF	-EX: 防爆装置

## 注意

所有可用设备类型列表请查阅劳易测的网站 [www.leuze.com](http://www.leuze.com)。

## 说明



遵守设备的使用规定！



- 本产品并非安全传感器，无法用于人员保护。
- 只能由专业人员将本产品投入运行。
- 请仅根据正确用途使用本产品。

## 针对UL应用：



- 对于UL应用，按照NEC(美国国家电气规程)要求只允许在2级电路中使用。
- These proximity switches shall be used with UL Listed Cable assemblies rated 30V, 0.5A min, in the field installation, or equivalent (categories: CYJV/ CYJV7 or PVVA/PVVA7)

## 配件

## 连接技术 - 连接电缆

配件编号	名称	配件	说明
50129781	KDS DN-M12-5A-M12-5A-P3-050	互连电缆	适合接口: DeviceNet, CANopen 连接1: 接头, M12, 直形, 插座, A-编码, 5 个引脚 连接2: 接头, M12, 直形, 插头, A-编码, 5 个引脚 有屏蔽: 是 电缆长度: 5,000 mm 护套材料: PUR

## 紧固系统 - 安装支架

配件编号	名称	配件	说明
50142900	BT 700M.5-2SET	安装设备设置	安装设备设计: 墙角安装 设备侧固定件: T 长孔通孔安装 装置侧固定件: 螺旋式, 滑块 安装设备类型: 刚性 材料: 钢

## 参数编制仪

配件编号	名称	配件	说明
50121098	SET MD12-US2-IL1.1 + Zub.	诊断装置	接口: USB 连接: 2 个 防护等级: IP 20

## 配件

## 服务

	配件编号	名称	配件	说明
	S981001	CS10-S-110	调试支持	详细信息: 在某地根据客户要求执行的工作, 所用的时间不超过 10 小时。 条件: 设备和连接电缆已安装, 价格不包含差旅费和必要时所需的住宿费。
	S981005	CS10-T-110	产品培训	详细信息: 地点和内容符合协定, 持续时间最长 6 小时。 条件: 价格不包含差旅费和必要时所需的住宿费。

### 注意



所有可用配件的列表请见劳易测网站配件详细信息页面的下载选项卡。