

## Teknik veri sayfası

### Bağlantı bölümü

Ürün no.: 50148811

MK 3048

#### İçerik

- Teknik veriler
- Boyutlandırılmış çizimler
- Elektrik bağlantısı
- Kumanda ve gösterge



Şekil farklılık gösterebilir

## Teknik veriler

## Temel veriler

Bunlar için uygundur:	BPS 3048i
-----------------------	-----------

## Arayüz

Tür	PROFINET, PROFINET
-----	--------------------

## Bağlantı

Bağlantı sayısı	4 Adet
-----------------	--------

## Bağlantı 1

İşlev	PWR / SW GİRİŞ / ÇIKIŞ
-------	------------------------

Bağlantı türü	Terminal
---------------	----------

Kutup sayısı	5 kutuplu
--------------	-----------

## Bağlantı 2

İşlev	HOST/BUS IN
-------	-------------

Bağlantı türü	Terminal
---------------	----------

Kutup sayısı	5 kutuplu
--------------	-----------

## Bağlantı 3

İşlev	BUS ÇIKIŞ
-------	-----------

Bağlantı türü	Terminal
---------------	----------

Kutup sayısı	5 kutuplu
--------------	-----------

## Bağlantı 4

Bağlantı türü	USB
---------------	-----

## Mekanik bilgiler

Yapı şekli	Kübik
------------	-------

Ölçü (G x Y x U)	64 mm x 83,5 mm x 43,5 mm
------------------	---------------------------

Malzeme gövde	Metal
---------------	-------

	Plastik
--	---------

Metal gövde	Alüminyum baskı döküm
-------------	-----------------------

Net ağırlık	186 g
-------------	-------

Gövde rengi	Kırmızı
-------------	---------

## Kumanda ve gösterge

Gösterge türü	LED
---------------	-----

LED sayısı	2 Adet
------------	--------

## Sınıflandırma

Gümrük taife numarası	84733080
-----------------------	----------

ECLASS 5.1.4	27280190
--------------	----------

ECLASS 8.0	27280190
------------	----------

ECLASS 9.0	27279090
------------	----------

ECLASS 10.0	27280192
-------------	----------

ECLASS 11.0	27280191
-------------	----------

ECLASS 12.0	27280191
-------------	----------

ECLASS 13.0	27280191
-------------	----------

ECLASS 14.0	27280191
-------------	----------

ETIM 5.0	EC002498
----------	----------

ETIM 6.0	EC003015
----------	----------

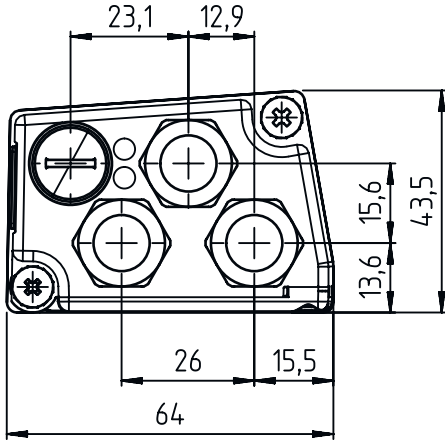
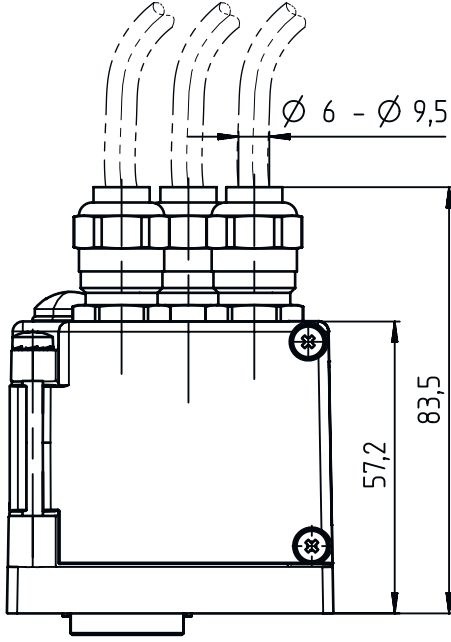
ETIM 7.0	EC003015
----------	----------

ETIM 8.0	EC003015
----------	----------

ETIM 9.0	EC003015
----------	----------

## Boyutlandırılmış çizimler

Tüm ölçü bilgileri milimetre cinsindedir



## Elektrik bağlantısı

### Bağlantı 1

İşlev	PWR / SW GİRİŞ / ÇIKIŞ
Bağlantı türü	Terminal
Kablo rakoru	M16
Kutup sayısı	5 kutuplu

## Elektrik bağlantısı

Terminal	Tahsis
1	SWIO 2
2	SWIO 1
3	VIN
4	GNDIN
5	FE

## Bağlantı 2

İşlev	HOST/BUS IN
Bağlantı türü	Terminal
Kablo rakoru	M16
Kutup sayısı	5 kutuplu

Terminal	Tahsis
1	TD0+
2	TD0-
3	RD0+
4	RD0-
5	n.c.

## Bağlantı 3

İşlev	BUS ÇIKIŞ
Bağlantı türü	Terminal
Kablo rakoru	M16
Kutup sayısı	5 kutuplu

Terminal	Tahsis
1	TD1+
2	TD1-
3	RD1+
4	RD1-
5	n.c.

## Bağlantı 4

Bağlantı türü	USB
Konnektör tipi	USB 2.0 Mini-B

## Kumanda ve gösterge

LED	Ekran	Anlam
1	yeşil, sürekli ışık sarı, yanıp sönüyor	Ethernet Veri aktarımı aktif
2	yeşil, sürekli ışık sarı, yanıp sönüyor	Ethernet Veri aktarımı aktif