

## Folha de dados técnicos Sensor de distância ótico

N.º do art.: 50106733

ODSLR 96B M/V6-2000-S12

### Conteúdo

- Dados técnicos
- Desenhos dimensionais
- Conexão elétrica
- Acessórios



A imagem pode divergir



CDRH



## Dados técnicos

### Dados básicos

Série	96
Tipo de sistema de detecção	Ao objeto

### Dados óticos

Fonte de luz 1	Laser, Vermelho
Classe de laser	2, IEC/EN 60825-1:2014
Fonte de luz 2	LED, Vermelho
Comprimento de onda	624 nm
Tamanho de ponto de luz [a distância do sensor]	2 mm x 6 mm
Tipo de geometria do ponto de luz	Retangular

### Dados de medição

Área de medição	60 ... 2.000 mm
Resolução	1,0 ... 5,0 mm
Precisão, campo próximo	2 %
Precisão, área distante	1,5 %
Precisão, campo próximo	60 ... 200 mm
Grandeza de referência, precisão	Distância de medição
Repetibilidade	0,5 %
Grandeza de referência, repetibilidade	Distância de medição
Taxa de medição	1 ... 5 ms
Desvio de temperatura	0,02 %/K
Referenciação	Não
Comportamento em preto e branco	1 %
Princípio de medição de distâncias ótico	Triangulação

### Dados elétricos

Proteção do circuito	Proteção contra curto-circuito Proteção contra troca de polos Proteção transiente
----------------------	---

### Dados de desempenho

Tensão de alimentação $U_B$	18 ... 30 V, CC
Ondulação residual	0 ... 15 %, De $U_B$
Corrente sem carga	0 ... 150 mA

### Entradas

Número de entradas de chaveamento digitais	1 Unid.
--	---------

### Entradas de chaveamento

#### Entrada de chaveamento digital 1

Função	Programável
--------	-------------

### Entradas de teach

Tipo de tensão	CC
Tensão de chaveamento	high: $\geq(U_B - 2V)$

### Saídas

Número de saídas analógicas	1 Unid.
Número de saídas de chaveamento digitais	1 Unid.

### Saídas analógicas

#### Saída analógica 1

Tipo	Tensão
------	--------

### Saídas de chaveamento

Tensão de chaveamento	high: $\geq(U_B - 2V)$
-----------------------	------------------------

### Saída de chaveamento 1

Elemento de chaveamento	Transistor, Push-pull
-------------------------	-----------------------

### Comportamento temporal

### Conexão

Número de conexões	1 Unid.
--------------------	---------

#### Conexão 1

Função	Alimentação de tensão Sinal IN Sinal OUT
Tipo de conexão	Conector redondo
Tamanho da rosca	M12
Tipo	male
Material	Metal
Número de polos	5 polos
Codificação	Código A

### Dados mecânicos

Execução	Cúbico
Dimensões (L x A x C)	30 mm x 90 mm x 70 mm
Material da carcaça	Metal
Carcaça metal	Zinco fundido
Material da cobertura da parte ótica	Vidro
Peso líquido	380 g
Cor da carcaça	Vermelho
Tipo de fixação	Através de suporte de fixação opcional Fixação de passagem

### Operação e indicação

Tipo de indicação	Display OLED LED
Tipo de configuração/parametrização	Software
Elementos de comando	Software de PC Teclado de membrana

### Dados do ambiente

Temperatura ambiente, operação	-20 ... 50 °C
Temperatura ambiente, armazenamento	-30 ... 70 °C

### Certificações

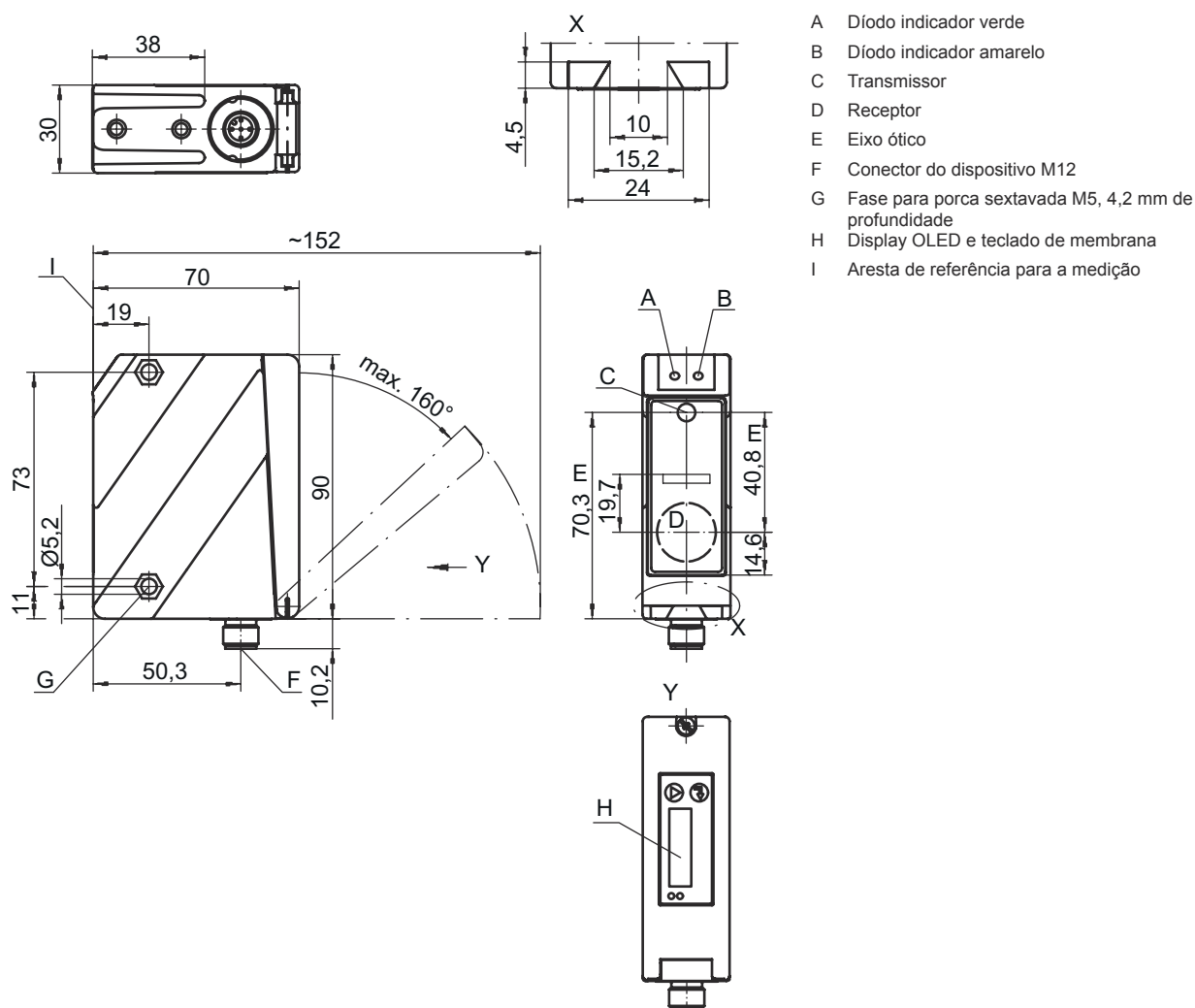
Grau de proteção	IP 67 IP 69K
Classe de proteção	II
Certificações	c UL US
Conjunto de normas válido	IEC 60947-5-2

## Dados técnicos

Número da pauta aduaneira	90318020
ECLASS 5.1.4	27270801
ECLASS 8.0	27270801
ECLASS 9.0	27270801
ECLASS 10.0	27270801
ECLASS 11.0	27270801
ECLASS 12.0	27270916
ECLASS 13.0	27270916
ECLASS 14.0	27270916
ETIM 5.0	EC001825
ETIM 6.0	EC001825
ETIM 7.0	EC001825
ETIM 8.0	EC001825
ETIM 9.0	EC001825

## Desenhos dimensionais

Todas as medidas em milímetros



## Conexão elétrica

### Conexão 1


Função	Alimentação de tensão Sinal IN Sinal OUT
Tipo de conexão	Conector redondo
Tamanho da rosca	M12
Tipo	male
Material	Metal
Número de polos	5 polos
Codificação	Código A

## Acessórios

### Tecnologia de conexão - Cabos de conexão


	N.º do art.	Designação	Artigo	Descrição
	50133855	KD S-M12-5A-V1-020	Cabo de conexão	Conexão 1: Conector redondo, M12, Axial, female, Código A, 5 polos Conector redondo, LED: Não Conexão 2: Extremidade aberta Blindado: Sim Comprimento do cabo: 2.000 mm Material da bainha: PVC
	50133856	KD S-M12-5A-V1-050	Cabo de conexão	Conexão 1: Conector redondo, M12, Axial, female, Código A, 5 polos Conector redondo, LED: Não Conexão 2: Extremidade aberta Blindado: Sim Comprimento do cabo: 5.000 mm Material da bainha: PVC
	50132077	KD U-M12-5A-V1-020	Cabo de conexão	Conexão 1: Conector redondo, M12, Axial, female, Código A, 5 polos Conector redondo, LED: Não Conexão 2: Extremidade aberta Blindado: Não Comprimento do cabo: 2.000 mm Material da bainha: PVC
	50133842	KD U-M12-5W-V1-020	Cabo de conexão	Conexão 1: Conector redondo, M12, Angular, female, Código A, 5 polos Conector redondo, LED: Não Conexão 2: Extremidade aberta Blindado: Não Comprimento do cabo: 2.000 mm Material da bainha: PVC

### Tecnologia de fixação - Suportes de fixação


	N.º do art.	Designação	Artigo	Descrição
	50025570	BT 96	Suporte de fixação	Versão do suporte de fixação: Ângulo em forma de L Fixação, lado da instalação: Fixação de passagem Fixação, lado do dispositivo: Parafusável Tipo de suporte de fixação: Rígido Material: Metal

## Acessórios

### Tecnologia de fixação - Sistemas de montagem com barras redondas

	N.º do art.	Designação	Artigo	Descrição
	50082084	BT 450.1-96	Suporte de fixação	Versão do suporte de fixação: Sistema de montagem Fixação, lado da instalação: Para barra redonda 10 mm Fixação, lado do dispositivo: Parafusável Tipo de suporte de fixação: Girável em 360°, Ajustável Material: Metal

### Dispositivos parametrizadores

	N.º do art.	Designação	Artigo	Descrição
	50107223	UPG 10	Adaptador de parametrização	Funções: Dispositivo de configuração e teste

#### Nota



Uma lista com todos os artigos de acessórios disponíveis encontra-se na página da Leuze na internet, na guia Download da página de detalhes do artigo.