

## Karta danych technicznych

### Rozdzielacz

Nr art.: 50130602

MD 7XXP-11-82IO4-K100



#### Treść

- Dane techniczne
- Rysunki wymiarowe
- Przyłącze elektryczne
- Schemat elektryczny
- Obsługa i wskazanie
- Akcesoria



## Dane techniczne

### Dane elektryczne

#### Wejścia

Element przełączający PNP

#### Parametry wydajnościowe

Prąd łączny 10 A

#### Dane wejściowe układu logicznego

Wejściowe napięcie znamionowe  $U_N$  24 V DC

### Przyłącze

#### Przyłącze główne

Rodzaj przyłącza Przewód

Funkcja Połączenie z układem sterowania

Długość przewodu 10.000 mm

#### Właściwości przewodu

Liczba żył 11 Piece(s)

Przekrój żyły 3 x 0,75 mm<sup>2</sup>

8 x 0,34 mm<sup>2</sup>

AWG 22

Kolor płaszczki szary

Ekranowane Nie

Bez silikonu Nie

Wersja przewodu Kabel przyłączeniowy (otwarty na jednym końcu)

Średnica przewodu (zewnątrzna) 8,1 mm

Długość przewodu 10.000 mm

Materiał płaszczki PUR

Izolacja żył PVC

Prędkość przesuwu maks. 2 m/s dla 5 m poz. długości drogi przemieszczenia i maks. przyspieszenie 5 m/s<sup>2</sup>

Przydatność łańcucha wleczonego Tak

Oporność płaszczki zewnętrznej odporny na hydrolizę i mikroorganizmy, niewrażliwy na oleje, benzynę i chemikalia według VDE 0472 część 803 test B, odporny na działanie płomieni według UL 1581 VW1 / CSA FT1 / IEC 60332-1, IEC 60332-2-2

#### Przyłącza rozdzielacza

Liczba przyłączy 8 Piece(s)

Rozmiar gwintu M12

Liczba pinów 4 -pin

Kodowanie Z kodowaniem A

Typ female

Materiał Tworzywo sztuczne

Materiał uszczelki o-ring TPU

Materiał styków pozłacane

Prąd roboczy na każdy styk 4 A

### Dane mechaniczne

Konstrukcja prostopadłościenny

Wymiar (szer. x wys. x dł.) 50 mm x 32 mm x 90 mm

Materiał obudowy Tworzywo sztuczne

Masa netto 1.500 g

Moment dokręcania śrub 1 N·m

Cykle zginania 2.000.000 Piece(s)

Promień gięcia ułożenie elastyczne, min. 12 x średnica przewodu min.

### Obsługa i wskazanie

Rodzaj wskazania LED

### Parametry otoczenia

Temperatura otoczenia podczas pracy -5 ... 70 °C

### Certyfikaty

Stopień ochrony IP 65

IP 67

Dopuszczenia c UL US

### Klasyfikacja

Numer taryfy celnej 85444290

ECLASS 5.1.4 27279201

ECLASS 8.0 27279219

ECLASS 9.0 27440108

ECLASS 10.0 27440108

ECLASS 11.0 27440108

ECLASS 12.0 27440108

ECLASS 13.0 27440108

ECLASS 14.0 27440108

ETIM 5.0 EC002585

ETIM 6.0 EC002585

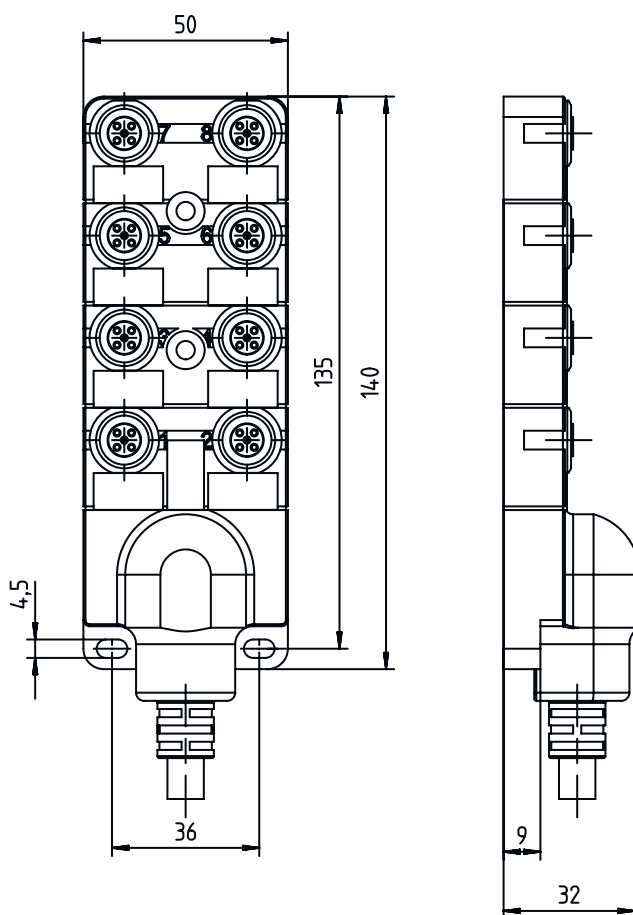
ETIM 7.0 EC002585

ETIM 8.0 EC002585

ETIM 9.0 EC002585

## Rysunki wymiarowe

Wszystkie wymiary są podane w milimetrach



## Przyłącze elektryczne

### Przyłącze 1

Rodzaj przyłącza	Przewód
Liczba żył	11 -wire

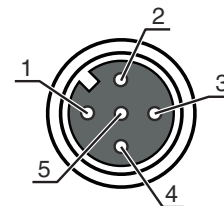
### Kolor żyły

### Obsadzenie żył

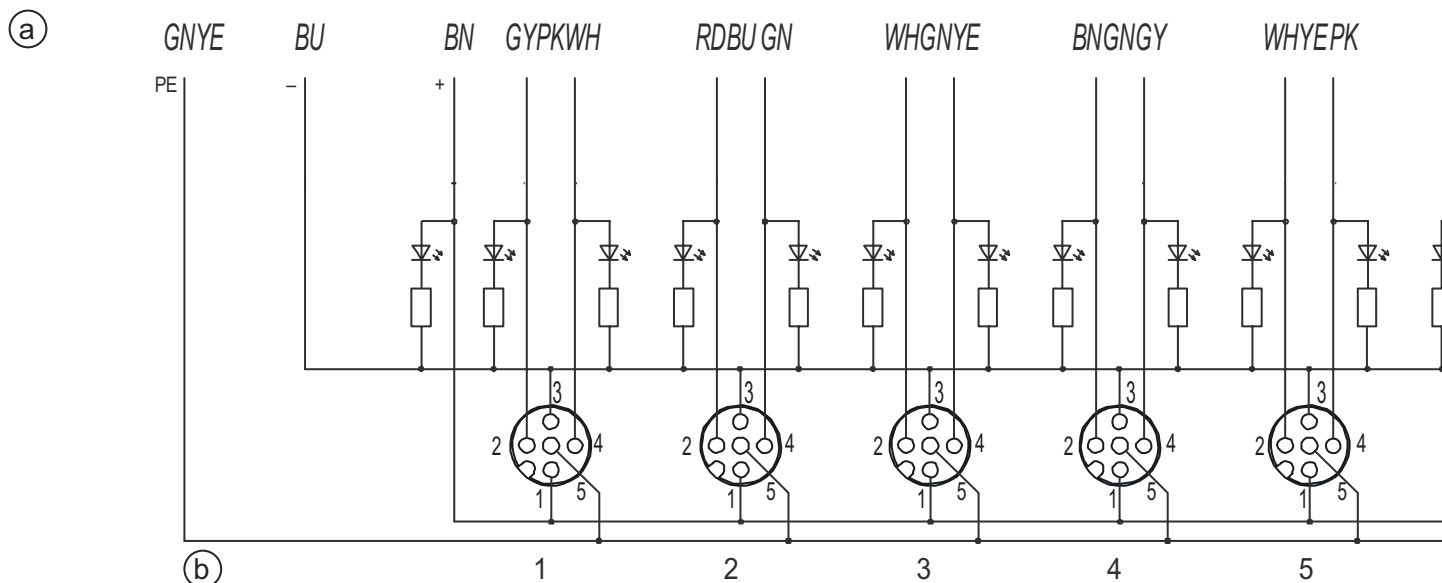
brązowy	+
niebieski	-
Biały	Port 1 / styk 4
zielony	Port 2 / styk 4
żółty	Port 3 / styk 4
szary	Port 4 / styk 4
różowy	Port 5 / styk 4
czerwony	Port 6 / styk 4
czarny	Port 7 / styk 4
fioletowy	Port 8 / styk 4
zielony / żółty	PE

# Przylącze elektryczne

Pin	Obsadzenie pinów
1	+
2	n.c.
3	-
4	Sygnal 1 (NO)
5	PE



## Schemat elektryczny




a Przewód  
 b Gniazdo wtykowe  
 WSKAZÓW Gniazdo elektryczne M12 4-biegunowe: styk 2 niepodłączony  
 KA

## Obsługa i wskazanie

LED	Wskazanie	Znaczenie
1	zielony, światło ciągłe	Napięcie robocze przyłożone
2	żółty, światło ciągłe	Sygnal 1

## Akcesoria

### Ogólne

	Nr art.	Oznaczenie	Artykuł	Opis
	50134480	CAP M12K-Set	Przykrywka przylącza	Rodzaj: Pokrywka zamykająca na wolne sloty Rozmiar gwintu: M12 Materiał: Tworzywo sztuczne

## Akcesoria

### Wskazówka



☞ Listę z dostępnymi akcesoriami można znaleźć na stronie internetowej Leuze w zakładce Pobieranie strony ze szczegółami artykułów.