

技術データシート

一方向-光電センサ トランスミッタ

製品番号: 50132822

LS318BI/9D



目次

- 仕様書
- 寸法図
- 電氣的接続
- ダイアグラム
- 操作と表示
- 適したレシーバ
- 製品キー
- 注意
- その他の情報
- アクセサリ



仕様書

基本仕様

シリーズ	318B
動作原理	1方向原理
デバイス種類	トランスミッタ

特別モデル

特別モデル	ディスエーブル入力
-------	-----------

光学的仕様

動作範囲	0 ... 16 m
動作範囲	保証検出範囲
限界動作範囲	一般的な検出範囲
限界動作範囲	0 ... 23 m
光源	LED, 赤外線
波長	850 nm
送信信号形式	パルス化
LEDグループ	分類外 (EN 62471に準拠)

電氣的仕様

サプレッサ	極性逆付防止 短絡保護
-------	----------------

パフォーマンスデータ

供給電圧 U_B	10 ... 30 V, DC, リップルを含む
リップル	0 ... 15 %, U_B から
無負荷電流	0 ... 15 mA

入力

ディスエーブル入力数	2 個数
------------	------

ディスエーブル入力

ミューティング入力 1
スイッチの状態 アクティブ 低

ミューティング入力 2
スイッチの状態 アクティブ 高

応答時間

スタンバイ遅延	300 ms
---------	--------

コネクタ

コネクタ 1

機能	信号入力 電力供給
コネクタの種類	ケーブル
ケーブル長	2,000 mm
シースの素材	PUR
ケーブル色	黒色
心線数	4 -芯
心線断面	0.2 mm ²

機械の仕様

ネジ寸	M18 x 1 mm
寸法 (直径 x 長さ)	18 mm x 46 mm
筐体の素材	プラスチック
筐体 プラスチック	ABS
レンズカバーの素材	プラスチック
重量	70 g
筐体色	赤 黒色

操作と表示

表示の種類	LED
LEDの数	1 個数

周囲データ

周囲温度、動作時	-40 ... 50 °C
周囲温度、保管時	-40 ... 70 °C

認証

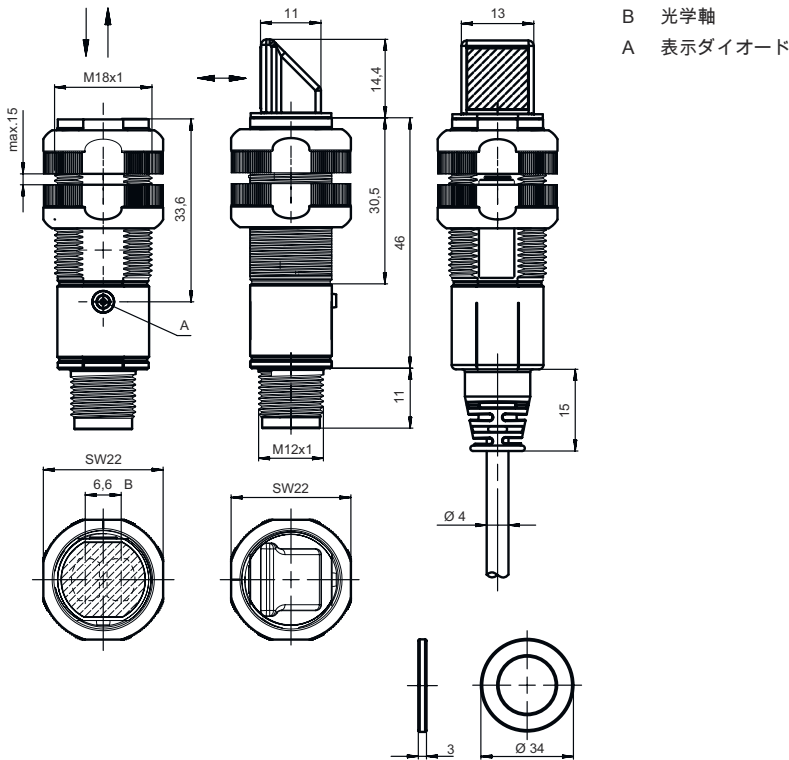
保護等級	IP 67
保護等級	III
認可	c UL US
適応基準	IEC 60947-5-2

分類

関税分類番号	85365019
ECLASS 5.1.4	27270901
ECLASS 8.0	27270901
ECLASS 9.0	27270901
ECLASS 10.0	27270901
ECLASS 11.0	27270901
ECLASS 12.0	27270901
ECLASS 13.0	27270901
ECLASS 14.0	27270901
ETIM 5.0	EC002716
ETIM 6.0	EC002716
ETIM 7.0	EC002716
ETIM 8.0	EC002716
ETIM 9.0	EC002716

寸法図

すべての寸法表記はミリメートル



B 光学軸
A 表示ダイオード

電気的接続

コネクタ 1

機能	信号入力
	電力供給
コネクタの種類	ケーブル
ケーブル長	2,000 mm
シースの素材	PUR
ケーブル色	黒色
心線数	4 - 芯
心線断面	0.2 mm ²

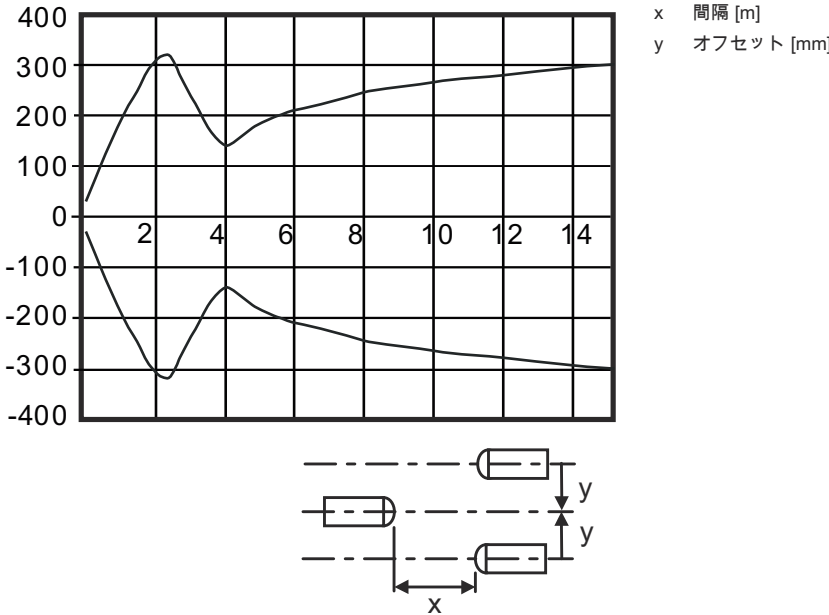
心線色

心線ア割り当て

茶色	V+
白	IN 2
青	GND
黒色	IN 1

ダイアグラム

典型的な応答時間



操作と表示

LED	ディスプレイ	意味
1	緑、連続点灯 黄、連続点灯	動作可能状態 トランスミッタ 作動中

適したレシーバ

製品番号	名称	製品	説明
50116844	LE318B/2N	一方向-光電センサ レシーバ	限界動作範囲: 0 ... 15 m 供給電圧: DC デジタルスイッチ出力: 2 個数 スイッチ出力 1: トランジスタ, NPN, ライトオン スイッチ出力 2: トランジスタ, NPN, ダークオン スイッチング周波数: 500 Hz コネクタ: ケーブル, 2,000 mm, 4 -芯
50116846	LE318B/4P	一方向-光電センサ レシーバ	限界動作範囲: 0 ... 15 m 供給電圧: DC デジタルスイッチ出力: 2 個数 スイッチ出力 1: トランジスタ, PNP, ライトオン スイッチ出力 2: トランジスタ, PNP, ダークオン スイッチング周波数: 500 Hz コネクタ: ケーブル, 2,000 mm, 4 -芯

製品キー

製品名 : XXX318BY-AAAF.BB/CC-DDD

XXX318B	動作原理 PRK: 偏向フィルター付き反射式光ボックス ET: 反射式光スイッチ 通電 FT: フェード付きの反射式光スイッチ LE: 一方向-光電センサ レシーバ LS: 一方向-光電センサ トランスミッタ
---------	---

製品キー

Y	光のタイプ 省略:赤い光 I:赤外線
AAAF	所定の検出範囲(任意) 省略: 検出範囲It.データシート xxxF: 所定の検出距離 [mm]
BB	装備 省略: 軸方向の光学系 W: 90° - 角度レンズ 3: ボタンでのティーチイン X:強化フェード
CC	スイッチ出力/ 機能(OUT1= Pin 4, OUT2 = Pin 2): 4:PNPトランジスタ出力、明るい切り替え P:PNPトランジスタ出力、暗い切り替え 2:NPNトランジスタ出力、明るい切り替え N:NPNトランジスタ出力、暗い切り替え 9: トランスミッタデアクティベーションのための入力 (高い信号でのデアクティベーション) D:トランスミッタデアクティベーションのための入力 (低い信号でのデアクティベーション) X:ピン 覆われていない
DDD	電気的接続 省略: ケーブル、標準長さ2000 mm、4配線 M12: M12丸形プラグコネクタ、4極 (プラグ) 5000: ケーブル、標準長さ5000mm、4配線 200-M12: ケーブル、長さ200mm、M12円形コネクタ、4極、軸方向 (プラグ)

注意

	利用可能なすべてのデバイスタイプのリストは、Leuzeのウェブサイトwww.leuze.comにあります。
--	---

注意

目的になかったご利用にご注意ください！	
	<ul style="list-style-type: none"> この製品はセーフティセンサーではなく、個人の保護のためのものではありません。 この製品は有資格者のみが操作できます。 使用目的に応じた製品をご使用してください。

ULアプリケーションの場合：


	<ul style="list-style-type: none"> ULアプリケーションでは、NEC (National Electric Code) によってクラス2電流回路の利用だけが認められています。 これらの近接スイッチは、現場設置において最低30V、0.5Aに格付けされたULリストに掲載されているケーブルアセンブリ、またはそれに相当する (カテゴリ: CYJV/CYJV7またはPVVA / PVVA7) を用いて使用してください。
--	---

その他の情報


- 両方の出力に対する出力電流の合計、環境温度>40°Cに対しては50mA

アクセサリ

取り付け技術-取り付けブラケット

	製品番号	名称	製品	説明
	50113548	BT D18M.5	L字金具	内径: 18 mm 取り付け部のモデル: L字型ブラケット 取り付け、設備側: 通路設置 取り付け、デバイス側: ネジ止め可 取り付け部の種類: 固定 素材: ステンレス

取り付け技術-ポール固定

	製品番号	名称	製品	説明
	50117490	BTU D18M-D12	アセンブリシステム	取り付け部のモデル: アセンブリシステム 取り付け、設備側: 通路設置 取り付け、デバイス側: ネジ止め可 取り付け部の種類: クランプ可, 360°回転可, 調整可 素材: 金属

注意



利用可能なすべてのアクセサリアイテムのリストは、Leuzeのウェブサイトでアイテム詳細ページのダウンロードタブにあります。