

## Technisches Datenblatt

### Lichtvorhang Sender

Art.-Nr.: 50131371

CSL505-T05-275-M8



Abbildung kann abweichen

#### Inhalt

- Technische Daten
- Maßzeichnungen
- Elektrischer Anschluss
- Bedienung und Anzeige
- Passende Empfänger
- Artikelschlüssel
- Zubehör



## Technische Daten

### Basisdaten

Serie	505
Funktionsprinzip	Einweg-Prinzip
Geräteart	Sender
Applikation	Präzise Objekterkennung

### Sonderausführung

Sonderausführung	Diagonalstrahlabtastung Kreuzstrahlabtastung Parallelstrahlabtastung
------------------	--

### Optische Daten

Betriebsreichweite	0,3 ... 5 m
Betriebsreichweite	zugesicherte Reichweite
Messfeldlänge	275 mm
Anzahl Strahlen	56 St.
Strahlabstand	5 mm
Lichtquelle	LED, infrarot
Wellenlänge	860 nm
Sendesignalform	gepulst

### Messdaten

Minimaler Objektdurchmesser	7,5 mm
-----------------------------	--------

### Elektrische Daten

Schutzbeschaltung	Induktionsschutz Kurzschlusschutz Verpolschutz
-------------------	--

### Leistungsdaten

Versorgungsspannung $U_B$	18 ... 30 V, DC
---------------------------	-----------------

### Anschluss

Anzahl Anschlüsse	1 St.
-------------------	-------

### Anschluss 1

Funktion	Deaktivierungseingang Spannungsversorgung
Art des Anschlusses	Rundstecker
Gewindegröße	M8
Typ	male
Werkstoff	Metall
Polzahl	4 -polig
Kodierung	A-kodiert

### Mechanische Daten

Bauform	kubisch
Abmessung (B x H x L)	12 mm x 58 mm x 360 mm
Werkstoff Gehäuse	Metall
Gehäuse Metall	Aluminium
Werkstoff Optikabdeckung	Kunststoff
Farbe Gehäuse	silber
Art der Befestigung	Durchgangsbefestigung

### Bedienung und Anzeige

Art der Anzeige	LED
Anzahl der LED	1 St.
Art der Konfiguration/Parametrierung	Software über Pinbelegung

### Umgebungsdaten

Umgebungstemperatur Betrieb	-30 ... 50 °C
Umgebungstemperatur Lagerung	-40 ... 65 °C

### Zertifizierungen

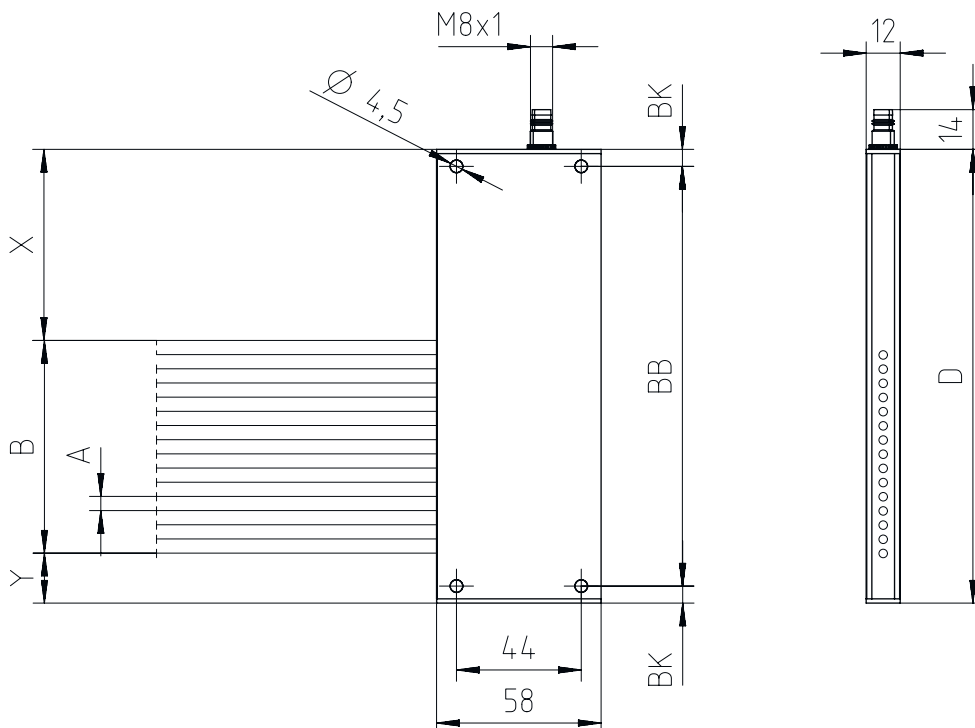
Schutzart	IP 65
Schutzklasse	III

### Klassifikation

Zolltarifnummer	90314990
ECLASS 5.1.4	27270910
ECLASS 8.0	27270910
ECLASS 9.0	27270910
ECLASS 10.0	27270910
ECLASS 11.0	27270910
ECLASS 12.0	27270910
ECLASS 13.0	27270910
ECLASS 14.0	27270910
ETIM 5.0	EC002549
ETIM 6.0	EC002549
ETIM 7.0	EC002549
ETIM 8.0	EC002549
ETIM 9.0	EC002549

# Maßzeichnungen

Alle Maßangaben in Millimeter

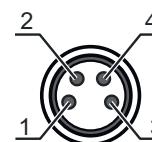


## Elektrischer Anschluss

### Anschluss 1

<b>Funktion</b>	Deaktivierungseingang Spannungsversorgung
<b>Art des Anschlusses</b>	Rundstecker
<b>Gewindegröße</b>	M8
<b>Typ</b>	male
<b>Werkstoff</b>	Metall
<b>Polzahl</b>	4 -polig
<b>Kodierung</b>	A-kodiert

Pin	Pinbelegung
1	V+
2	n.c.
3	GND
4	IN 1



## Bedienung und Anzeige

LED	Anzeige	Bedeutung
1	Aus rot, Dauerlicht rot, blinkend	Aus Betriebsbereitschaft Fehler

## Passende Empfänger

	Art.-Nr.	Bezeichnung	Artikel	Beschreibung
	50131314	CSL505-R05-275-M8	Lichtvorhang Empfänger	Applikation: Präzise Objekterkennung Sonderausführung: Parallelstrahlabtastung, Diagonalstrahlabtastung, Kreuzstrahlabtastung, Teach-Eingang, Warnausgang Betriebsreichweite: 0,3 ... 5 m Digitale Schaltausgänge: 2 St. Schaltausgang: Transistor, Gegentakt, hell/dunkel umschaltbar Anschluss: Rundstecker, M8, 4 -polig

## Artikelschlüssel

Artikelbezeichnung: **CSL505-XXXX-ZZZZ-AA-BBB**

<b>X</b>	<b>Funktionsprinzip</b> T: Sender R: Empfänger
<b>YYY</b>	<b>Strahlabstand</b> 05: 5 mm 12,5: 12,5 mm 25: 25 mm 50: 50 mm 100: 100 mm
<b>ZZZZ</b>	<b>Messfeldlänge</b> Messfeldlänge [mm], abhängig vom Strahlabstand
<b>AA</b>	<b>Elektrischer Anschluss</b> M8: M8 Rundsteckverbinder, 4-polig (Stecker)

### Hinweis



↪ Eine Liste mit allen verfügbaren Gerätetypen finden Sie auf der Webseite von Leuze unter [www.leuze.com](http://www.leuze.com).

## Zubehör

### Anschlusstechnik - Anschlussleitungen

	Art.-Nr.	Bezeichnung	Artikel	Beschreibung
	50130850	KD U-M8-4A-V1-050	Anschlussleitung	Anschluss 1: Rundstecker, M8, axial, female, 4 -polig Rundstecker, LED: Nein Anschluss 2: offenes Ende Geschirmt: Nein Leitungslänge: 5.000 mm Werkstoff Mantel: PVC
	50130871	KD U-M8-4W-V1-050	Anschlussleitung	Anschluss 1: Rundstecker, M8, gewinkelt, female, 4 -polig Rundstecker, LED: Nein Anschluss 2: offenes Ende Geschirmt: Nein Leitungslänge: 5.000 mm Werkstoff Mantel: PVC

## Parametriergeräte

	Art.-Nr.	Bezeichnung	Artikel	Beschreibung
	50132069	CSL505-Interface	Modul	Anschluss: Sub-D Funktionen: Konfigurier- und Testgerät

## Zubehör

### Hinweis



↪ Eine Liste mit allen verfügbaren Zubehörartikeln finden Sie auf der Webseite von Leuze im Download-Tab der Artikeldetailseite.