

技術データシート
確認応答ユニット
製品番号: 50141871
AC-ABF11

目次

- 仕様書
- 寸法図
- 電氣的接続
- アクセサリ



写真と異なる場合があります

仕様書

電気的仕様

接点配列	NO (1)
ボタンによる切替電流	1 ... 1,000 mA
電流負荷、最大	10 A
パフォーマンスデータ	
消費電流、最大	5 ... 20 mA
定格絶縁電圧	500 V AC/DC

コネクタ

コネクタ数	1 個数
コネクタ 1	
コネクタの種類	丸形プラグ
ネジ寸	M12
タイプ	オス
素材	プラスチック
極数	4 -極

機械の仕様

寸法 (幅 x 高さ x 長さ)	72 mm x 56 mm x 80 mm
筐体 プラスチック	強化ガラスファイバ (PPS)、自己消火性
重量	250 g
筐体色	グレー 黒色
薄板クランプの素材	ステンレス

操作と表示

表示の種類	LED 連続光
コントローラ	1コマンドトランスミッタ (プッシュボタン青)

周囲データ

周囲温度、動作時	-25 ... 70 °C
周囲温度、保管時	-25 ... 70 °C

認証

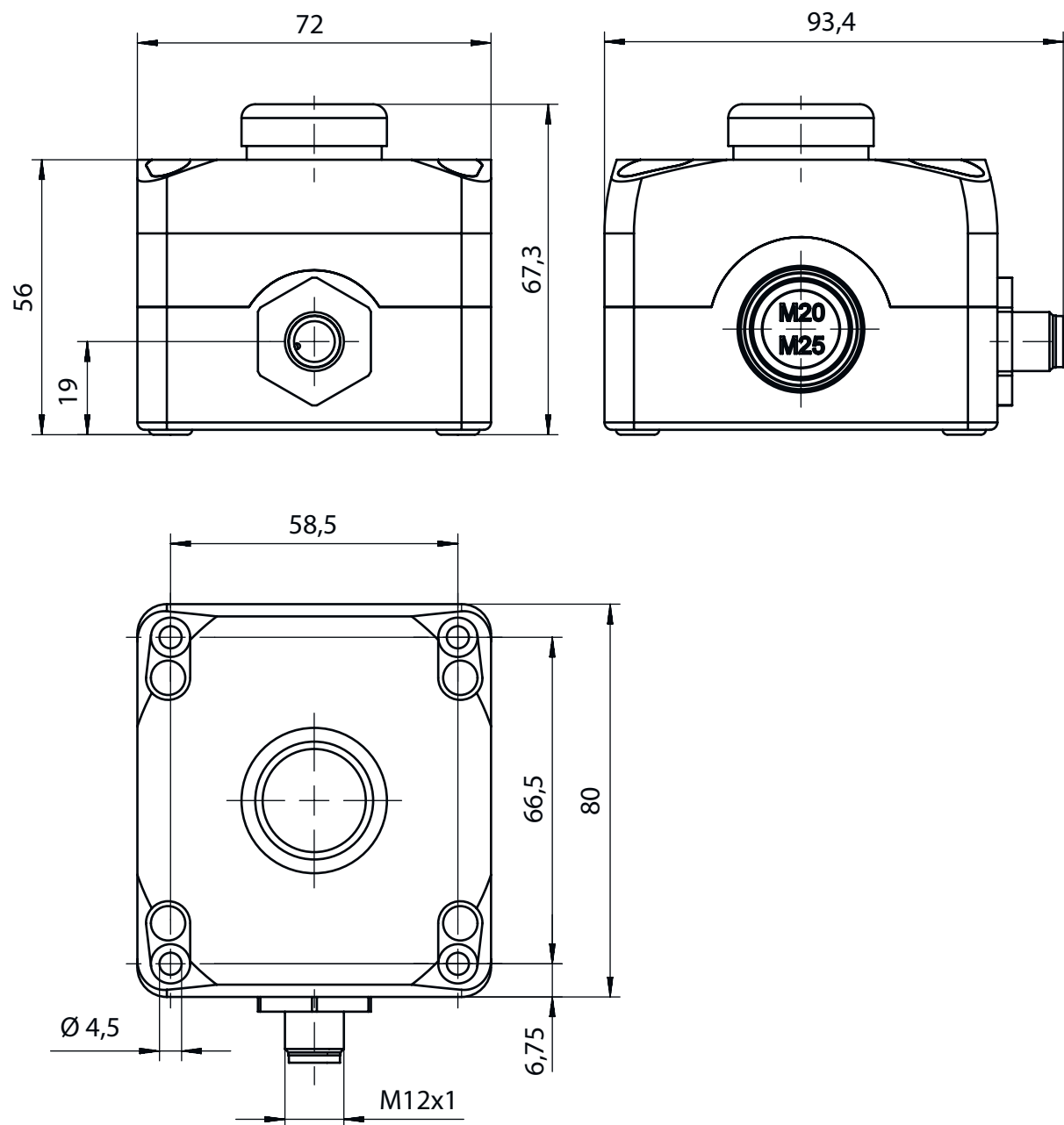
保護等級	IP 67 IP 69K
保護等級	III

分類

関税分類番号	85369095
ECLASS 5.1.4	27279290
ECLASS 8.0	27279290
ECLASS 9.0	27279090
ECLASS 10.0	27371246
ECLASS 11.0	27371246
ECLASS 12.0	27371246
ECLASS 13.0	27371246
ECLASS 14.0	27371246
ETIM 5.0	EC002498
ETIM 6.0	EC003015
ETIM 7.0	EC003015
ETIM 8.0	EC003015
ETIM 9.0	EC003015

寸法図

すべての寸法表記はミリメートル



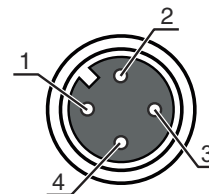
電気的接続

コネクタ 1

コネクタの種類	丸形プラグ
ネジ寸	M12
タイプ	オス
素材	プラスチック
極数	4-極
コーディング	Aコード

電氣的接続

ピン	ピン配列	心線色
1	NO (1)	茶色
2	LED	白
3	LED	青
4	NO (1)	黒色



アクセサリ

コネクタ関連・コネクタケーブル

	製品番号	名称	製品	説明
	50130648	KD U-M12-4A-V1-020	接続回線	コネクタ 1: 丸形プラグ, M12, 軸方向, メス, A-符号化, 4 -極 丸形プラグ、LED: いいえ コネクタ 2: オープン末端 シールド: いいえ ケーブル長: 2,000 mm シースの素材: PVC
				
	50130651	KD U-M12-4A-V1-030	接続回線	コネクタ 1: 丸形プラグ, M12, 軸方向, メス, A-符号化, 4 -極 丸形プラグ、LED: いいえ コネクタ 2: オープン末端 シールド: いいえ ケーブル長: 3,000 mm シースの素材: PVC
				
	50130652	KD U-M12-4A-V1-050	接続回線	コネクタ 1: 丸形プラグ, M12, 軸方向, メス, A-符号化, 4 -極 丸形プラグ、LED: いいえ コネクタ 2: オープン末端 シールド: いいえ ケーブル長: 5,000 mm シースの素材: PVC
				

注意



☞ 利用可能なすべてのアクセサリアイテムのリストは、Leuzeのウェブサイトアイテム詳細ページのダウンロードタブにあります。