

技術データシート

コントラストセンサ

製品番号: 50148494

KRT3CM.L3D2/4T-M8

目次

- 仕様書
- 寸法図
- 電氣的接続
- 操作と表示
- 製品キー
- 注意
- その他の情報
- アクセサリ



写真と異なる場合があります



仕様書

基本仕様

シリーズ	3C
------	----

特別モデル

特別モデル	タイム機能 ティーチ入力
-------	-----------------

光学的仕様

動作範囲	14.5 mm ± 2 mm
ビーム経路	焦点の合った
光源	LED, RGB
波長	B: 470 nm G: 525 nm R: 640 nm
送信信号形式	パルス化
LEDグループ	分類外 (EN 62471に準拠)
光スポットサイズ [センサ距離で]	1.5 mm x 4 mm [14.5 mm]
光スポット位置	縦方向に
光スポット形状の種類	方形
ビーム射出口	前面に
焦点	修正

測定データ

高い再現正確性	0.02 mm, テープ速度 1 m/sの場合
---------	-------------------------

電気的仕様

サプレッサ	極性逆付防止 短絡保護
-------	----------------

パフォーマンスデータ

供給電圧 U_B	12 ... 30 V, DC, リップルを含む
リップル	0 ... 15 %, U_B から
無負荷電流	0 ... 25 mA

入力

ティーチ入力数	1 個数
---------	------

ティーチ入力

電圧の種類	DC
スイッチ電圧	低: ≤ 2 V または未接続 高: ≥ 8 V
遅延	10 ms
入力抵抗	15,000 Ω

ティーチ入力 1

機能	キーボードロック ティーチイン パルス延長を設定する
スイッチの状態 アクティブ	高
ティーチングプロセス	動的 2-ポイント

出力

デジタルスイッチ出力数	1 個数
-------------	------

スイッチ出力

電圧の種類	DC
スイッチ電流、最大	100 mA
スイッチ電圧	低: ≤ 2 V 高: $\geq (U_B - 2$ V)

スイッチ出力 1

スイッチエレメント	トランジスタ, PNP
スイッチの動作原理	ライトオン

応答時間

スイッチング周波数	10,000 Hz
応答時間	0.05 ms
スタンバイ遅延	300 ms
ティーチイン時の最大ベルト速度	0.1 m/min
応答ジッタ	20 μ s

コネクタ

コネクタ 1

機能	ティーチ入力 信号出力 電力供給
コネクタの種類	丸形プラグ
ネジ寸	M8
タイプ	オス
素材	金属
極数	4 -極

機械的仕様

外形	角型
寸法 (幅 x 高さ x 長さ)	11.4 mm x 34.2 mm x 18.3 mm
筐体の素材	プラスチック
筐体 プラスチック	PC-ABS
レンズカバーの素材	プラスチック / PMMA
重量	10 g
筐体色	赤
取り付けの種類	オプションの取り付け部を介して
素材の適合性	ECOLAB

操作と表示

表示の種類	LED
LEDの数	2 個数
コントローラ	ティーチボタン
コントローラの機能	スイッチング閾値調整 ティーチイン パルス延長を設定する

周囲データ

周囲温度、動作時	-40 ... 60 °C
周囲温度、保管時	-40 ... 70 °C

認証

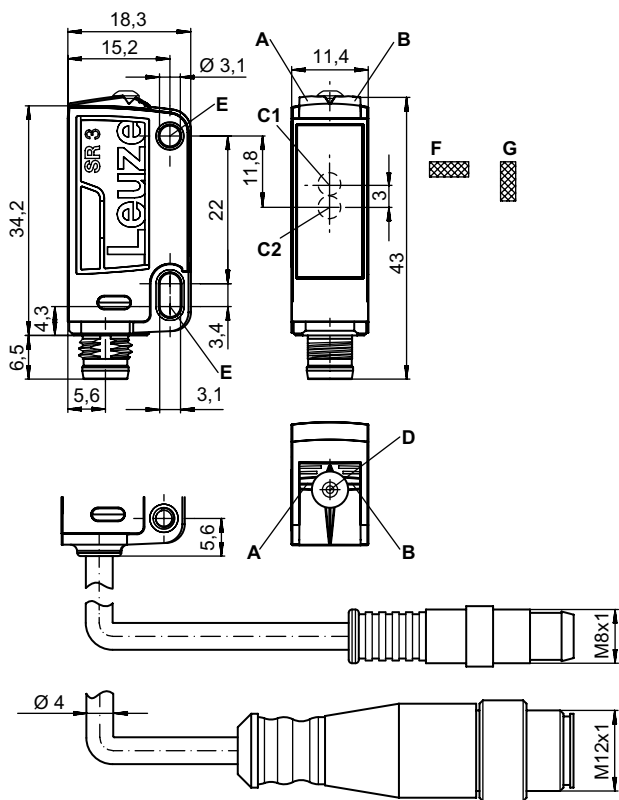
保護等級	IP 67 IP 69K
保護等級	III
認可	c UL US
適応基準	EN IEC 60947-5-2

仕様書

関税分類番号	85365019
ECLASS 5.1.4	27270906
ECLASS 8.0	27270906
ECLASS 9.0	27270906
ECLASS 10.0	27270906
ECLASS 11.0	27270906
ECLASS 12.0	27270906
ECLASS 13.0	27270906
ECLASS 14.0	27270906
ETIM 5.0	EC001820
ETIM 6.0	EC001820
ETIM 7.0	EC001820
ETIM 8.0	EC001820
ETIM 9.0	EC001820

寸法図

すべての寸法表記はミリメートル



- A LED緑
- B LED黄
- C1 光軸(レシーバ)
- C2 光軸(トランスミッタ)
- D ティーチボタン
- E 取り付けスリーブ
- F 光スポット位置 横方向
- G 光スポット位置 縦方向

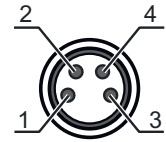
電氣的接続

コネクタ 1

機能	ティーチ入力 信号出力 電力供給
コネクタの種類	丸形プラグ
ネジ寸	M8
タイプ	オス
素材	金属
極数	4-極

ピン ピン配列

1	V+
2	ティーチイン
3	GND
4	OUT 1



操作と表示

表示 LED 1	表示 LED 2	意味
緑、連続点灯	オフ	動作可能状態
緑、点滅、3 Hz	黄、点滅、3 Hz	ティーチプロセス 作動中
緑、点滅、15 Hz	黄、点滅、15 Hz	ティーチエラー
緑、連続点灯	黄、連続点灯	ブランド検出

製品キー

製品名 : KRT3C A.BCDD/EF-G

KRT3C	動作原理 KRT3C: コントラストセンサ
A	光のタイプ M: LED、マルチカラー W: 白色光 L1: レーザークラス1
B	光スポット位置 L: 縦方向 Q: 横方向
C	操作キー 3: ボタンでのティーチイン
DD	ティーチングの種類 S1: 静的1点ティーチング S2: 静的2点ティーチング D2: 動的2点ティーチング
E	切り替え出力/機能OUT 1/IN: Pin 4 または黒の心線 2: NPNトランジスタ出力、明るく切り替え 4: PNPトランジスタ出力、明るく切り替え 6: プッシュプル(プッシュプル)切り替え出力、PNP明るく切り替え、NPN暗く切り替え L: IO-リンク/ライトオン (PNP) / ダークオン (NPN)
F	切り替え出力/機能OUT 2/IN: Pin 2 または白の心線 G: プッシュプル(プッシュプル)切り替え出力、PNP暗く切り替え、NPN明るく切り替え T: ケーブルでのティーチイン

製品キー

G	<p>電氣的接続 省略：ケーブル、標準長さ2000 mm、4配線 M8：M8丸形プラグコネクタ、4極（プラグ） 200-M12：ケーブル、長さ200mm、M12円形コネクタ、4極、軸方向（プラグ） 200-M8：ケーブル、長さ200mm、M8円形コネクタ、4極、軸方向（プラグ）</p>
---	---

注意

利用可能なすべてのデバイスタイプのリストは、Leuzeのウェブサイトwww.leuze.comにあります。

注意

目的に合ったご利用にご注意ください！

この製品はセーフティセンサーではなく、個人の保護のためのものではありません。
 この製品は有資格者のみが操作できます。
 使用目的に応じた製品をご使用してください。

ULアプリケーションの場合：

ULアプリケーションでは、NEC (National Electric Code) によってクラス2電流回路の利用だけが認められています。

その他の情報


- 両方の出力に対する出力電流の合計、環境温度>40°Cに対しては50mA

アクセサリ


コネクタ関連・コネクタケーブル

	製品番号	名称	製品	説明
	50130850	KD U-M8-4A-V1-050	接続回線	コネクタ 1: 丸形プラグ, M8, 軸方向, メス, 4-極 丸形プラグ、LED: いいえ コネクタ 2: オープン末端 シールド: いいえ ケーブル長: 5,000 mm シースの素材: PVC



アクセサリ

	製品番号	名称	製品	説明
	50130871	KD U-M8-4W-V1-050	接続回線	コネクタ 1: 丸形プラグ, M8, L字型, メス, 4 -極 丸形プラグ、LED: いいえ コネクタ 2: オープン末端 シールド: いいえ ケーブル長: 5,000 mm シースの素材: PVC

取り付け技術-取り付けブラケット

	製品番号	名称	製品	説明
	50105546	BT 3B	取付デバイス	取り付け部のモデル: L字型ブラケット 取り付け、設備側: 通路設置 取り付け、デバイス側: ネジ止め可 取り付け部の種類: 固定 素材: 金属

取り付け技術-ポール固定

	製品番号	名称	製品	説明
	50117829	BTP 200M-D12	アセンブリシステム	取り付け部のモデル: 保護フード 取り付け、設備側: 12mm丸ポール用 取り付け、デバイス側: ネジ止め可 取り付け部の種類: クランプ可, 360°回転可, 調整可 素材: 金属
	50117255	BTU 200M-D12	アセンブリシステム	取り付け部のモデル: アセンブリシステム 取り付け、設備側: 12mm丸ポール用, 薄板アタッチメントによる取り付け 取り付け、デバイス側: ネジ止め可, M3ねじに適合 取り付け部の種類: クランプ可, 360°回転可, 調整可 素材: 金属

注意



☞ 利用可能なすべてのアクセサリアイテムのリストは、Leuzeのウェブサイトではアイテム詳細ページのダウンロードタブにあります。