

Technisch gegevensblad

Aansluitdeel

Art.-nr.: 50148810

MS 3048

Inhoud

- Technische gegevens
- Maattekeningen
- Elektrische aansluiting
- Bediening en display



Afbeelding kan afwijken



Technische gegevens

Basisgegevens

Geschikt voor	BPS 3048i
---------------	-----------

Elektrische gegevens

Prestatiegegevens

Voedingsspanning U_B	18 ... 30 V, DC, (PELV, class 2)
------------------------	----------------------------------

Interface

Type	PROFINET, PROFINET
------	--------------------

Interface service

Type	USB 2.0
------	---------

Aansluiting

Aantal aansluitingen	4 St.
----------------------	-------

Aansluiting 1

Functie	PWR / SW IN / OUT
Type aansluiting	Ronde stekker
Schroefdraadmaat	M12
Type	male
Materiaal	Metaal
Aantal polen	5 -polig
Codering	A-gecodeerd

Aansluiting 2

Type aansluiting	USB
Stekkertype	USB 2.0 mini-C

Aansluiting 3

Functie	HOST/BUS IN
Type aansluiting	Ronde stekker
Schroefdraadmaat	M12
Type	female
Materiaal	Metaal
Aantal polen	4 -polig
Codering	D-gecodeerd

Aansluiting 4

Functie	BUS OUT
Type aansluiting	Ronde stekker
Schroefdraadmaat	M12
Type	female
Materiaal	Metaal
Aantal polen	4 -polig
Codering	D-gecodeerd

Mechanische gegevens

Bouwworm	hoekig
Afmeting (b x h x l)	64 mm x 33,5 mm x 43,5 mm
Materiaal behuizing	Metaal
Behuizing metaal	Aluminiumspuitgietwerk
Nettogewicht	74 g
Kleur behuizing	Rood

Bediening en display

Type weergave	LED
Aantal LED's	2 St.

Omgevingsgegevens

Omgevingstemperatuur opslag	0 ... 40 °C
Relatieve luchtvochtigheid (niet condenserend)	90 %

Certificeringen

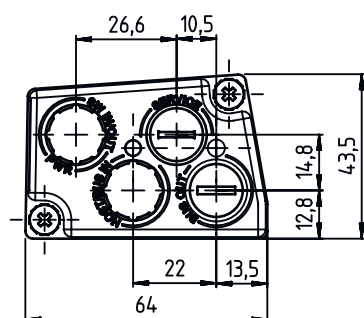
Beschermingsgraad	IP 65, Alleen bij geschroefde M12-connectors, resp. wartels en geplaatste afdekkap. Minimale aanhaalmoment van de behuizingsverbindingsschroeven van de afdekkap 1,4 Nm!
Beschermingsgraad	III
Testprocedure EMC volgens norm	EN 61000-6-2 EN 61000-6-4
Testprocedure schokken volgens norm	IEC 60068-2-27, Test Ea
Testprocedure langdurige schokken volgens norm	IEC 60068-2-27, Test Ea
Testprocedure vibraties volgens norm	IEC 60068-2-6, Test Fc

Classificatie

Douanetariefnummer	84733080
ECLASS 5.1.4	27280190
ECLASS 8.0	27280190
ECLASS 9.0	27279090
ECLASS 10.0	27280192
ECLASS 11.0	27280191
ECLASS 12.0	27280191
ECLASS 13.0	27280191
ECLASS 14.0	27280191
ETIM 5.0	EC002498
ETIM 6.0	EC003015
ETIM 7.0	EC003015
ETIM 8.0	EC003015
ETIM 9.0	EC003015

Maattekeningen

Alle maten in millimeter



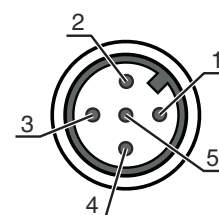
Elektrische aansluiting

Aansluiting 1

Functie	PWR / SW IN / OUT
Type aansluiting	Ronde stekker
Schroefdraadmaat	M12
Type	male
Materiaal	Metaal
Aantal polen	5 -polig
Codering	A-gecodeerd

Pin Pintoewijzing

1	VIN
2	SWIO 1
3	GNDIN
4	SWIO 2
5	FE



Aansluiting 2

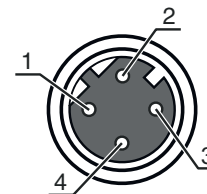
Type aansluiting	USB
Stekkertype	USB 2.0 mini-C

Aansluiting 3

Functie	HOST/BUS IN
Type aansluiting	Ronde stekker
Schroefdraadmaat	M12
Type	female
Materiaal	Metaal
Aantal polen	4 -polig
Codering	D-gecodeerd

Elektrische aansluiting

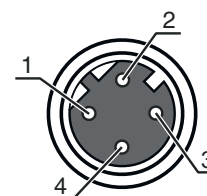
Pin	Pintoewijzing
1	TD+
2	RD+
3	TD-
4	RD-



Aansluiting 4

Functie	BUS OUT
Type aansluiting	Ronde stekker
Schroefdraadmaat	M12
Type	female
Materiaal	Metaal
Aantal polen	4 -polig
Codering	D-gecodeerd

Pin	Pintoewijzing
1	TD+
2	RD+
3	TD-
4	RD-



Bediening en display

LED	Display	Verklaring
1	groen, permanent aan	Ethernet
	geel, knipperend	Datatransmissie actief
2	groen, permanent aan	Ethernet
	geel, knipperend	Datatransmissie actief