

Technisches Datenblatt Taster Hintergrundausblendung

Art.-Nr.: 50129384

HT3C.XL/4P



Abbildung kann abweichen

Inhalt

- Technische Daten
- Maßzeichnungen
- Elektrischer Anschluss
- Diagramme
- Bedienung und Anzeige
- Artikelschlüssel
- Hinweise
- Weitere Informationen
- Zubehör



Technische Daten

Basisdaten

| | |
|------------------|---|
| Serie | 3C |
| Funktionsprinzip | Tast-Prinzip mit Hintergrundausbildung |
| Applikation | Erkennung von durchbrochenen Objekten Erkennung von hochtransparenten Flaschen Erkennung von transparenten Folien |

Sonderausführung

| | |
|------------------|------------------------------|
| Sonderausführung | extra langer Lichtfleck (XL) |
|------------------|------------------------------|

Optische Daten

| | |
|-------------------------------------|------------------------------|
| schwarz-weiß-Fehler | < 10% bis 60 mm |
| Betriebsreichweite | zugesicherte Reichweite |
| Betriebsreichweite, weiß 90% | 0,005 ... 0,05 m |
| Betriebsreichweite, grau 18% | 0,005 ... 0,045 m |
| Betriebsreichweite, schwarz 6% | 0,005 ... 0,04 m |
| Grenzreichweite, weiß 90% | 0,005 ... 0,1 m |
| Grenzreichweite, grau 18% | 0,005 ... 0,09 m |
| Grenzreichweite, schwarz 6% | 0,005 ... 0,08 m |
| Grenzreichweite | typische Reichweite |
| Einstellbereich | 20 ... 100 mm |
| Strahlverlauf | divergent |
| Lichtquelle | LED, rot |
| Wellenlänge | 633 nm |
| Sendsignalform | gepulst |
| LED-Gruppe | Freie Gruppe (nach EN 62471) |
| Lichtfleckgröße [bei Sensorabstand] | 3 mm x 40 mm [50 mm] |
| Art der Lichtfleckgeometrie | rechteckig |

Elektrische Daten

| | |
|-------------------|----------------------------------|
| Schutzbeschaltung | Kurzschlusschutz Verpolschutz |
|-------------------|----------------------------------|

Leistungsdaten

| | |
|---------------------------|---------------------------------------|
| Versorgungsspannung U_B | 10 ... 30 V, DC, inkl. Restwelligkeit |
| Restwelligkeit | 0 ... 15 %, von U_B |
| Leerlaufstrom | 0 ... 15 mA |

Ausgänge

| | |
|---------------------------------|-------|
| Anzahl digitaler Schaltausgänge | 2 St. |
|---------------------------------|-------|

Schaltausgänge

| | |
|-------------------|---|
| Art | Digitaler Schaltausgang |
| Spannungsart | DC |
| Schaltstrom, max. | 100 mA |
| Schaltspannung | high: $\geq(U_B - 2V)$ low: $\leq 2 V$ |

Schaltausgang 1

| | |
|---------------|-----------------|
| Schaltelement | Transistor, PNP |
| Schaltprinzip | hellschaltend |

Schaltausgang 2

| | |
|---------------|-----------------|
| Schaltelement | Transistor, PNP |
| Schaltprinzip | dunkelschaltend |

Zeitverhalten

| | |
|--------------------------|-------------|
| Schaltfrequenz | 1.000 Hz |
| Ansprechzeit | 0,5 ms |
| Bereitschaftsverzögerung | 300 ms |
| Ansprechjitter | 166 μ s |

Anschluss

| | |
|-------------------|-------|
| Anzahl Anschlüsse | 1 St. |
|-------------------|-------|

Anschluss 1

| | |
|---------------------|-----------------------------------|
| Funktion | Signal OUT Spannungsversorgung |
| Art des Anschlusses | Leitung |
| Leitungslänge | 2.000 mm |
| Werkstoff Mantel | PUR |
| Leitungsfarbe | schwarz |
| Aderzahl | 4 -adrig |
| Aderquerschnitt | 0,2 mm ² |

Mechanische Daten

| | |
|---|---|
| Abmessung (B x H x L) | 11,4 mm x 34,2 mm x 18,3 mm |
| Werkstoff Gehäuse | Kunststoff |
| Gehäuse Kunststoff | PC-ABS |
| Werkstoff Optikabdeckung | Kunststoff / PMMA |
| Nettogewicht | 50 g |
| Farbe Gehäuse | rot |
| Art der Befestigung | Durchgangsbefestigung über optionales Befestigungsteil |
| Empfohlenes Anzugsdrehmoment Befestigung M3 | 0,9 N·m |
| Materialverträglichkeit | ECOLAB |

Bedienung und Anzeige

| | |
|-----------------------------|-----------------------|
| Art der Anzeige | LED |
| Anzahl der LED | 2 St. |
| Bedienelemente | Mehrgang-Spindel |
| Funktion des Bedienelements | Tastweiteneinstellung |

Umgebungsdaten

| | |
|------------------------------|---------------|
| Umgebungstemperatur Betrieb | -40 ... 60 °C |
| Umgebungstemperatur Lagerung | -40 ... 70 °C |

Zertifizierungen

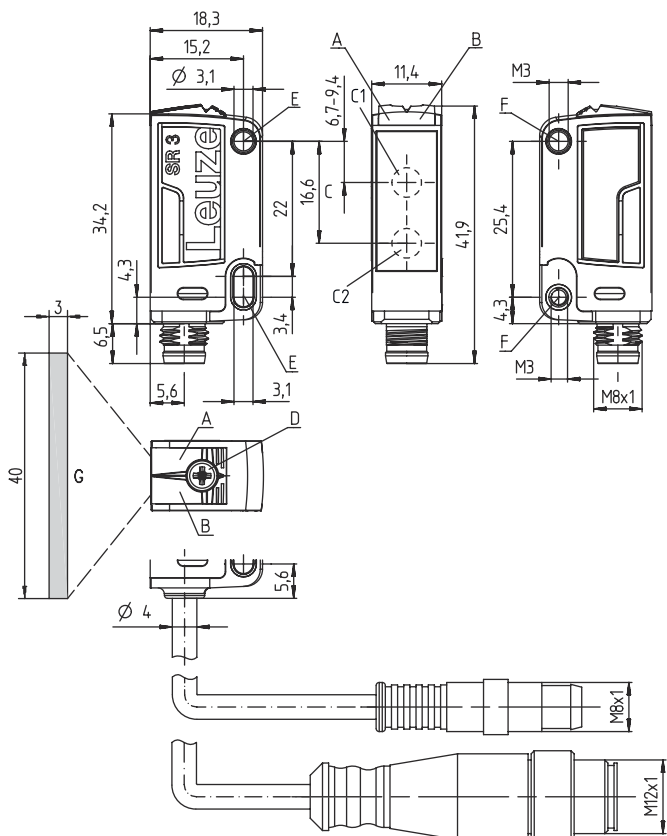
| | |
|---------------------|-----------------|
| Schutzart | IP 67 IP 69K |
| Schutzklasse | III |
| Zulassungen | c UL US |
| Gültiges Normenwerk | IEC 60947-5-2 |

Technische Daten

| | |
|-----------------|----------|
| Zolltarifnummer | 85365019 |
| ECLASS 5.1.4 | 27270904 |
| ECLASS 8.0 | 27270904 |
| ECLASS 9.0 | 27270904 |
| ECLASS 10.0 | 27270904 |
| ECLASS 11.0 | 27270904 |
| ECLASS 12.0 | 27270903 |
| ECLASS 13.0 | 27270903 |
| ECLASS 14.0 | 27270903 |
| ECLASS 15.0 | 27270903 |
| ECLASS 16.0 | 27270903 |
| ETIM 5.0 | EC002719 |
| ETIM 6.0 | EC002719 |
| ETIM 7.0 | EC002719 |
| ETIM 8.0 | EC002719 |
| ETIM 9.0 | EC002719 |
| ETIM 10.0 | EC002719 |
| UNSPSC 26.08 | 39121528 |

Maßzeichnungen

Alle Maßangaben in Millimeter



- A LED grün
- B LED gelb
- C Optische Achse
- C1 Empfänger
- C2 Sender
- D Mehrgang-Spindel
- E Befestigungshülse (Standard)
- F Gewindehülse (Serie 3C.B)
- G Lichtfleck 3 mm x 40 mm bei Tastweite 50 mm

Elektrischer Anschluss

Anschluss 1

| | |
|---------------------|---------------------|
| Funktion | Signal OUT |
| | Spannungsversorgung |
| Art des Anschlusses | Leitung |
| Leitungslänge | 2.000 mm |
| Werkstoff Mantel | PUR |
| Leitungsfarbe | schwarz |
| Aderzahl | 4 -adrig |
| Aderquerschnitt | 0,2 mm ² |

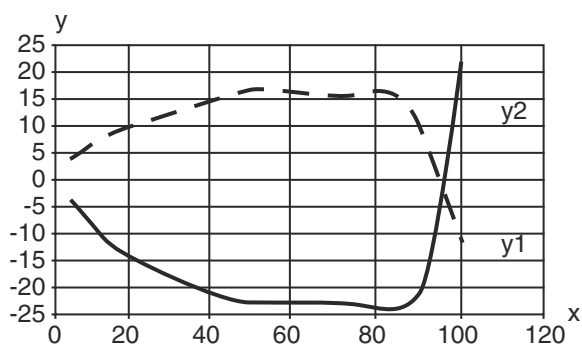
Aderfarbe

Aderbelegung

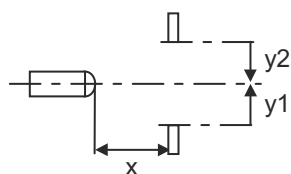
| | |
|---------|-------|
| braun | V+ |
| weiß | OUT 2 |
| blau | GND |
| schwarz | OUT 1 |

Diagramme

Typ. Ansprechverhalten (weiß 90%)

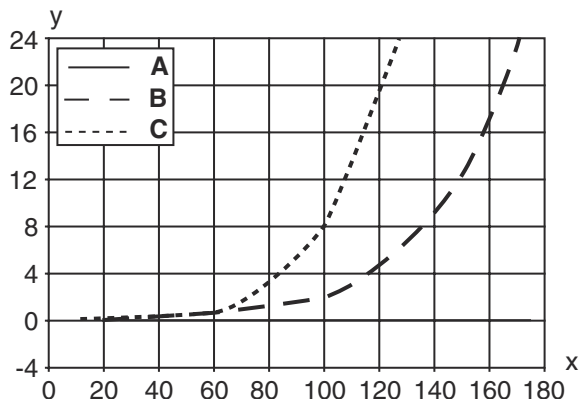


x Abstand [mm]
y Versatz [mm]

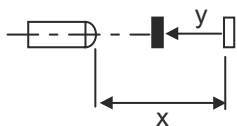


Diagramme

Typ. schwarz-weiß-Verhalten



x Tastweite [mm]
 y Reduzierung der Tastweite [mm]
 A weiß 90%
 B grau 18%
 C schwarz 6%



Bedienung und Anzeige

| LED | Anzeige | Bedeutung |
|-----|------------------|----------------------|
| 1 | grün, Dauerlicht | Betriebsbereitschaft |
| 2 | gelb, Dauerlicht | Objekt erkannt |

Artikelschlüssel

Artikelbezeichnung: AAA 3C d EE-f.GG H/i J-K

| | |
|--------------|--|
| AAA3C | Funktionsprinzip / Bauform HT3C: Reflexions-Lichttaster mit Hintergrundausblendung LS3C: Einweg-Lichtschanke Sender LE3C: Einweg-Lichtschanke Empfänger PRK3C: Reflexions-Lichtschanke mit Polarisationsfilter ODT3C: Distanztaster mit Hintergrundausblendung |
| d | Lichtart entfällt: Rotlicht I: Infrarotlicht |
| EE | Lichtquelle entfällt: LED L1: Laser Klasse 1 L2: Laser Klasse 2 PP: Power PinPoint® LED |
| f | Voreingestellte Tastweite (optional) entfällt: Reichweite lt. Datenblatt xxxF: voreingestellte Tastweite [mm] 2M: Betriebsreichweite 2 Meter |
| GG | Ausstattung entfällt: Standard A: Autokollimationsprinzip (Einlinser) für Positionierungsaufgaben B: Gehäuseausführung mit zwei M3 Gewindehülsen, Messing F: Fest eingestellte Tastweite L: Langer Lichtfleck S: Kleiner Lichtfleck T: Autokollimationsprinzip (Einlinser) für hochtransparente Flaschen ohne Tracking TT: Autokollimationsprinzip (Einlinser) für hochtransparente Flaschen mit Tracking V: V-Optik XL: Extra langer Lichtfleck X: Extended-Variante HF: Ausblenden von HF-Beleuchtung (LED) |

Artikelschlüssel

| | |
|----------|---|
| H | Reichweiteneinstellung entfällt bei HT: Tastweite einstellbar über 8-Gang-Spindel entfällt bei Reflexions-Lichtschranken (PRK): Reichweite nicht einstellbar 1: Potentiometer 270° 3: Teach-In über Taste 6: Auto-Teach |
| i | Schaltausgang / Funktion OUT 1/IN: Pin 4 oder Ader schwarz 2: NPN-Transistorausgang, hellerschaltend N: NPN-Transistorausgang, dunkelschaltend 4: PNP-Transistorausgang, hellerschaltend P: PNP-Transistorausgang, dunkelschaltend 6: Push-Pull (Gegentakt) Schaltausgang, PNP hellerschaltend, NPN dunkelschaltend G: Push-Pull (Gegentakt) Schaltausgang, PNP dunkelschaltend, NPN hellerschaltend L: IO-Link-Schnittstelle (SIO-Mode: PNP hellerschaltend, NPN dunkelschaltend) 8: Aktivierungseingang (Aktivierung mit High-Signal) X: Pin nicht belegt 1: IO-Link / hellerschaltend (NPN)/dunkelschaltend (PNP) |
| J | Schaltausgang / Funktion OUT 2/IN: Pin 2 oder Ader weiß 2: NPN-Transistorausgang, hellerschaltend N: NPN-Transistorausgang, dunkelschaltend 4: PNP-Transistorausgang, hellerschaltend P: PNP-Transistorausgang, dunkelschaltend 6: Push-Pull (Gegentakt) Schaltausgang, PNP hellerschaltend, NPN dunkelschaltend G: Push-Pull (Gegentakt) Schaltausgang, PNP dunkelschaltend, NPN hellerschaltend W: Warneingang X: Pin nicht belegt 8: Aktivierungseingang (Aktivierung mit High-Signal) 9: Deaktivierungseingang (Deaktivierung mit High-Signal) T: Teach-In über Leitung |
| K | Elektrischer Anschluss entfällt: Leitung, Standardlänge 2000 mm, 4-adrig 5000: Leitung, Standardlänge 5000 mm, 4-adrig M8: M8 Rundsteckverbinder, 4-polig (Stecker) M8.3: M8 Rundsteckverbinder, 3-polig (Stecker) 200-M8: Leitung, Länge 200 mm mit M8 Rundsteckverbinder, 4-polig, axial (Stecker) 200-M8.3: Leitung, Länge 200 mm mit M8 Rundsteckverbinder, 3-polig, axial (Stecker) 200-M12: Leitung, Länge 200 mm mit M12 Rundsteckverbinder, 4-polig, axial (Stecker) |

Hinweis



☞ Eine Liste mit allen verfügbaren Gerätetypen finden Sie auf der Webseite von Leuze unter www.leuze.com.

Hinweise



Bestimmungsgemäße Verwendung beachten!



- ☞ Das Produkt ist kein Sicherheits-Sensor und dient nicht dem Personenschutz.
- ☞ Das Produkt ist nur von befähigten Personen in Betrieb zu nehmen.
- ☞ Setzen Sie das Produkt nur entsprechend der bestimmungsgemäßen Verwendung ein.

Bei UL-Applikationen:



- ☞ Bei UL-Applikationen ist die Benutzung ausschließlich in Class-2-Stromkreisen nach NEC (National Electric Code) zulässig.
- ☞ These proximity switches shall be used with UL Listed Cable assemblies rated 30V, 0.5A min, in the field installation, or equivalent (categories: CYJV/ CYJV7 or PVVA/PVVA7)

Weitere Informationen

- Lichtquelle: Mittlere Lebensdauer 100.000h bei Umgebungstemperatur 25°C
- Ansprechzeit: Für kurze Abfallzeiten wird eine ohmsche Last von ca. 5kOhm empfohlen
- Summe der Ausgangsströme für beide Ausgänge, 50 mA für Umgebungstemperaturen > 40 °C

Zubehör

Befestigungstechnik - Befestigungswinkel

| | Art.-Nr. | Bezeichnung | Artikel | Beschreibung |
|---|----------|-------------|------------------|--|
|  | 50060511 | BT 3 | Befestigungsteil | Ausführung des Befestigungsteils: Winkel L-Form Befestigung, anlagenseitig: Durchgangsbefestigung Befestigung, geräteseitig: schraubbar Art des Befestigungsteils: starr Werkstoff: Metall |

Befestigungstechnik - Rundstangenbefestigungen

| | Art.-Nr. | Bezeichnung | Artikel | Beschreibung |
|---|----------|--------------|---------------|--|
|  | 50117255 | BTU 200M-D12 | Montagesystem | beinhaltet: 2 St. Schrauben M3 x 16, 2 St. Schrauben M3 x 20, 2 St. Unterlegscheiben Ausführung des Befestigungsteils: Montagesystem Befestigung, anlagenseitig: für Rundstange 12 mm, Blechklemmbefestigung Befestigung, geräteseitig: schraubbar, für M3-Schrauben geeignet Art des Befestigungsteils: klemmbar, drehbar 360°, justierbar Werkstoff: Metall |

Hinweis



↪ Eine Liste mit allen verfügbaren Zubehörartikeln finden Sie auf der Webseite von Leuze im Download-Tab der Artikeldetailseite.