

Teknik veri sayfası

Optik mesafe sensörü

Ürün no.: 50138326

ODS9L2.8/LFH-100-M12

İçerik

- Teknik veriler
- Elektrik bağlantısı
- Diyagramlar
- Kumanda ve gösterge
- Uyarılar
- Aksesuarlar



Şekil farklılık gösterebilir



CDRH



Teknik veriler

Temel veriler

Seri	9
Sensör sistemi türü	Nesneye karşı

Karakteristik parametreler

MTTF	36 Yıllar
------	-----------

Optik veriler

Işın hareketi	ayrı
Işık kaynağı	Lazer, Kırmızı
Dalga boyu	655 nm
Lazer sınıfı	2, IEC/EN 60825-1:2014
Gönderme sinyali şekli	darbeli
Işık spotu büyüklüğü [sensör mesafesinde]	1 mm [100 mm]
Işık spotu geometri türü	Yuvarlak

Ölçüm verileri

Ölçüm aralığı	50 ... 100 mm
Çözünürlük	0,01 mm
Doğruluk	0,5 %
Referans boyutu hassasiyeti	Ölçme mesafesi
Üretilebilirlik (1 Sigma)	0,05 mm
Sıcaklık kayması	0,02 %/K
Referanslama	Hayır
Optik mesafe ölçme prensibi	Triangülasyon

Elektrik verileri

Koruma devresi	Geçici koruması Kısa devre koruması Ters kutup koruması
----------------	---

Güç verileri

Besleme gerilimi U_B	10 ... 30 V, DC
Artık dalgalanma	0 ... 15 %, U_B
Açık devre akımı	0 ... 180 mA

Çıkışlar

Dijital anahtarlama çıkışı sayısı	1 Adet
-----------------------------------	--------

Anahtarlama çıkışları

Voltaj türü	DC
Anahtarlama voltajı	yüksek: $\geq(U_B-2V)$

Anahtarlama çıkışı 1

Tahsis	Bağlantı 1, pin 4
Anahtarlama elemanı	Transistör, Puşpul
Anahtarlama prensibi	açık şalterli (PNP)/koyu şalterli (NPN)

Zaman davranışı

Tepki verme süresi	1 ms, Sabit çevre şartlarında, %90 remiyon, standart ölçüm modu
Hazırlık gecikmesi	300 ms

Arayüz

Tür	RS 232
-----	--------

RS 232

İşlev	Proses
Transfer hızı	2.400 ... 230.400 Bd
Başlangıç biti	1
Veri biti	8
Durdurma biti	1
Transfer protokolü	ayarlanabilir
Veri kodlaması	14 Bit HEX 16 Bit HEX 24 Bit HEX ASCII Ondalık ölçüm değeri Uzaktan kumanda (ASCII)

Bağlantı

Bağlantı sayısı	1 Adet
-----------------	--------

Bağlantı 1

İşlev	Gerilim beslemesi Sinyal ÇIKIŞ
Bağlantı türü	Yuvarlak konnektör, 90° döner
Vida dişi büyüklüğü	M12
Tip	erkek
Malzeme	Plastik
Kutup sayısı	5 kutuplu
Kodlama	A kodlu

Mekanik bilgiler

Yapı şekli	Küçük
Ölçü (G x Y x U)	21 mm x 50 mm x 50 mm
Malzeme gövde	Plastik
Plastik gövde	PC
Malzeme lens kapağı	Cam
Net ağırlık	50 g
Gövde rengi	Kırmızı
Montaj braketi türü	Geçiş montaj braketi opsiyonel montaj ünitesi üzerinden

Kumanda ve gösterge

Gösterge türü	OLED ekranı
LED sayısı	2 Adet
Konfigürasyon/parametrelendirme türü	Yazılım
Kumanda elemanları	Kumanda butonları LC ekranı PC yazılımı

Çevresel veriler

Ortam sıcaklığı işletim	-20 ... 50 °C
Ortam sıcaklığı depolama	-30 ... 70 °C
Ortam ışığı direnci	20.000 lx, EN 60947-5-2

Sertifikalar

Koruma sınıfı	IP 67
Güvenlik sınıfı	II
Sertifikasyonlar	c UL US
Geçerli norm	IEC 60947-5-2

Teknik veriler

Gümrük taife numarası	90318020
ECLASS 5.1.4	27270801
ECLASS 8.0	27270801
ECLASS 9.0	27270801
ECLASS 10.0	27270801
ECLASS 11.0	27270801
ECLASS 12.0	27270916
ECLASS 13.0	27270916
ECLASS 14.0	27270916
ETIM 5.0	EC001825
ETIM 6.0	EC001825
ETIM 7.0	EC001825
ETIM 8.0	EC001825
ETIM 9.0	EC001825

Elektrik bağlantısı

Bağlantı 1

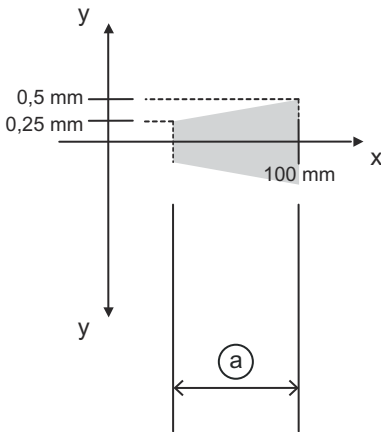
İşlev	Gerilim beslemesi
	Sinyal ÇIKIŞ
Bağlantı türü	Yuvarlak konnektör
Vida dişi büyüklüğü	M12
Tip	erkek
Malzeme	Plastik
Kutup sayısı	5 kutuplu
Kodlama	A kodlu

Pin Pin tahsisi

1	18 ... 30 V DC +
2	RS 232 RxD
3	GND
4	IO-Link / ÇIKIŞ 1
5	RS 232 TxD

Diyagramlar

Ölçüm hassasiyeti



- x Ölçme mesafesi
- y maks. ölçüm hatası
- a Ölçüm değerinin %0,5'i

Kumanda ve gösterge

LED	Ekran	Anlam
1	yeşil, sürekli ışık	İşletime hazır olma
	yeşil, yanıp sönüyor	Arıza
	Kapalı	Besleme gerilimi yok
2	sarı, sürekli ışık	Nesne ölçüm aralığında
	Kapalı	Ölçüm aralığında nesne yok

Uyarılar

**Kullanım amacına dikkat edin!**

- ☞ Ürün bir emniyet sensörü değildir ve personel koruma amaçlı değildir.
- ☞ Ürün sadece yetkili kişiler tarafından kullanılmalıdır.
- ☞ Ürünü sadece amacına uygun kullanıma göre kullanın.

**DİKKAT! LAZER IŞINI – LAZER SINIFI 2****İşına doğrudan bakmayın!**

Bu cihaz IEC 60825-1:2007 (EN 60825-1:2007) uyarınca **lazer sınıfı 2** bir ürünün gereksinimlerini ve de U.S. 21 CFR 1040.10 hükümlerini uyarınca 24.06.2007 tarihli Laser Notice No. 50 uygunluğunda sapmalarla karşılanmaktadır.

- ☞ Hiçbir zaman lazer ışınına veya yansıyan ışınların geldiği yöne bakmayın. Işın girişine uzun süre bakıldığında retinada hasar meydana gelebilir.
- ☞ Cihazın lazer ışınıni kişilere doğrultmayın!
- ☞ Lazer ışınması yanlışlıkla bir insana hizalandığında, lazer ışınıni saydam olmayan, yansımaya yapmayan objelerle kesin.
- ☞ Cihazın montajı ve hizalanması sırasında yansıyan yüzeyler nedeniyle lazer ışınının yansımalarını engelleyin!
- ☞ DİKKAT! Burada belirtilen kullanım veya ayarlama tertibatlarından başkaları veya diğer bir uygulama yöntemi kullanıldığında, bu durum tehlikeli bir şekilde radyasyona maruz kalınmayla sonuçlanabilir.
- ☞ Yasal ve yerel lazer koruma kurallarını dikkate alın.
- ☞ Cihazda müdahaleler ve değişiklikler yapılmasına izin verilmez. Cihaz, kullanıcı tarafından ayarlanması veya bakım yapılması gereken bileşenler içermez. Onarım işleri sadece Leuze electronic GmbH + Co. KG tarafından yapılabilir.




UYARI**Lazer ikaz ve uyarı levhalarını yerleştirin!**

Cihaz üzerinde ikaz ve uyarı levhaları bulunuyor. Ayrıca cihaz için çok dilli, kendinden yapışkanlı lazer ikaz ve uyarı levhaları (etiketleri) ek olarak verilmiştir.

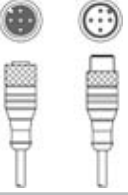
- ☞ Dil olarak kullanım yerine uygun lazer uyarı levhasını cihaza yerleştirin. Cihazın ABD'de kullanılması halinde "Complies with 21 CFR 1040.10" notuna sahip etiketi kullanın.
- ☞ Cihaz üzerinde herhangi bir levha (örn. cihaz bunun için küçükse) veya cihaz üzerine yerleştirilmiş lazer ikaz ve lazer uyarı levhaları montaj pozisyonu nedeniyle örtülü kaldığında bu lazer ikaz ve lazer uyarı levhalarını cihazın yakınına yerleştirin.
- ☞ Lazer ikaz ve lazer uyarı levhalarını, cihazın lazer ışınmasına veya diğer optik ışımalara maruz kalınmayacak şekilde yerleştirin.

Aksesuarlar

Bağlantı teknolojisi - bağlantı kabloları

	Ürün no.	Adı	Ürün	Tanım
	50132077	KD U-M12-5A-V1-020	Bağlantı kablosu	Bağlantı 1: Yuvarlak konektör, M12, aksenal, dişi, A kodlu, 5 kutuplu Yuvarlak konektör, LED: Hayır Bağlantı 2: açık uç Korunmalı: Hayır Kablo uzunluğu: 2.000 mm Malzeme kılıf: PVC
	50132079	KD U-M12-5A-V1-050	Bağlantı kablosu	Bağlantı 1: Yuvarlak konektör, M12, aksenal, dişi, A kodlu, 5 kutuplu Yuvarlak konektör, LED: Hayır Bağlantı 2: açık uç Korunmalı: Hayır Kablo uzunluğu: 5.000 mm Malzeme kılıf: PVC
	50133842	KD U-M12-5W-V1-020	Bağlantı kablosu	Bağlantı 1: Yuvarlak konektör, M12, açılı, dişi, A kodlu, 5 kutuplu Yuvarlak konektör, LED: Hayır Bağlantı 2: açık uç Korunmalı: Hayır Kablo uzunluğu: 2.000 mm Malzeme kılıf: PVC
	50133802	KD U-M12-5W-V1-050	Bağlantı kablosu	Bağlantı 1: Yuvarlak konektör, M12, açılı, dişi, A kodlu, 5 kutuplu Yuvarlak konektör, LED: Hayır Bağlantı 2: açık uç Korunmalı: Hayır Kablo uzunluğu: 5.000 mm Malzeme kılıf: PVC

Bağlantı teknolojisi – Bağlantı kabloları


	Ürün no.	Adı	Ürün	Tanım
	50140174	KDS U-M12-5A-M12-5A-P1-003-25X	Bağlantı kablosu	Bağlantı 1: Yuvarlak konektör, M12, aksenal, dişi, A kodlu, 5 kutuplu Bağlantı 2: Yuvarlak konektör, M12, aksenal, erkek, A kodlu, 5 kutuplu Korunmalı: Hayır Kablo çapraz: Bağlantı 1, pin 2 <-> Bağlantı 2, pin 5 Kablo uzunluğu: 300 mm Malzeme kılıf: PUR

Montaj tekniği - montaj braketleri açısı

	Ürün no.	Adı	Ürün	Tanım
	50036195	BT 8	Montaj ünitesi	Montaj ünitesinin uygulanması: Açık L biçiminde Montaj braketleri, tesis tarafı: Geçiş montaj braketleri Montaj braketleri, cihaz tarafı: vidalanabilir Montaj ünitesi türü: sabit Malzeme: Metal

Aksesuarlar

Montaj tekniği - yuvarlak çubuk montaj braketleri

	Ürün no.	Adı	Ürün	Tanım
	50117252	BTU 300M-D12	Montaj sistemi	Montaj ünitesinin uygulanması: Montaj sistemi Montaj braket, tesis tarafı: yuvarlak çubuk 12 mm için, Sac sıkma montaj braket Montaj braket, cihaz tarafı: vidalanabilir, M4 vidaları için uygundur Montaj ünitesi türü: kelepçelenebilir, 360° döner, ayarlanabilir Malzeme: Metal

Uyarı



☞ Mevcut tüm aksesuarların bir listesini, Leuze'nin internet sitesinde, ürün ayrıntıları sayfasındaki İndir sekmesinde bulabilirsiniz.