

LS 64

Barrières unidirectionnelles dynamiques

fr_02-2014/06 50111288-01



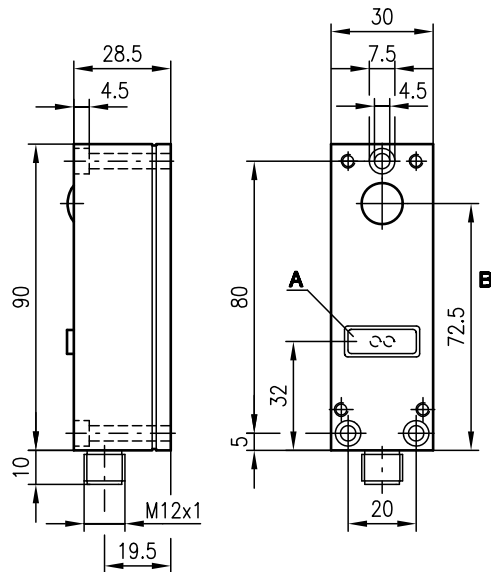
0 ... 30m



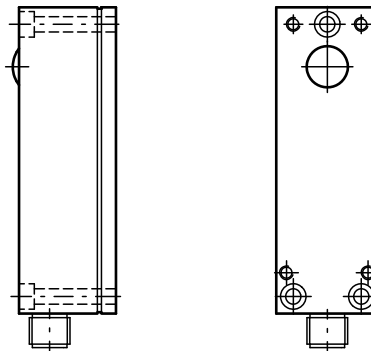
- Barrière unidirectionnelle dynamique pour la détection des plus petits objets (interruption partielle) du rayon lumineux
- Compensation automatique de l'encrassement
- Prolongation de l'impulsion (200ms) permettant d'utiliser une commande sans problème
- Réglage fin de la sensibilité
- Raccordement par connecteur M12

Encombrement

Récepteur



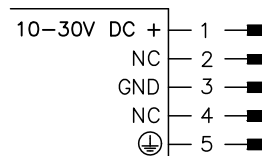
Émetteur



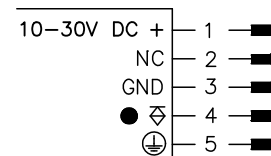
- A** Diodes témoins
- B** Axe optique

Raccordement électrique

Émetteur



Récepteur



Accessoires :

(à commander séparément)

- Système de fixation (BT 64)
- Connecteurs M12 (KD ...)



Sous réserve de modifications • DS_LS644L51_fr_50111288_01.fm

Caractéristiques techniques

Données optiques

Lim. typ. de la portée ¹⁾	0 ... 30m
Portée de fonctionnement ²⁾	0 ... 25m
Allure du faisceau	divergente
Source lumineuse	DEL (lumière modulée)
Longueur d'onde	880nm

Données temps de réaction

Impulsion en sortie	env. 200ms
Temps d'initialisation	≤ 100ms

Données électriques

Tension d'alimentation U_N	10 ... 30VCC (y compris l'ondulation résiduelle)
Ondulation résiduelle	≤ 15% d' U_N
Consommation	
Émetteur	≤ 35mA
Récepteur	≤ 40mA
sortie de commutation	transistor PNP
Fonction	foncée
Niveau high/low	≥ ($U_N - 2V$) / ≤ 2V
Charge	100mA max.

Témoins

Récepteur	
DEL rouge	aide à l'alignement
Fonction	éteinte : pas de tension
	allumée : alignement o.k.
	clignotante : mauvais alignement
	sortie de commutation
DEL jaune	

Données mécaniques

Boîtier	zinc moulé sous pression
Optique	verre
Poids	430g
Raccordement électrique	connecteur M12 en inox, 5 pôles

Caractéristiques ambiantes

Temp. ambiante (utilisation/stockage)	-20°C ... +60°C / -30°C ... +70°C
Protection E/S ³⁾	1, 2, 3
Indice de protection	IP 65
Source lumineuse	exempt de risque (selon EN 62471)
Normes de référence	CEI 60947-5-2

1) Lim. typ. de la portée : limites de la portée sans réserve de fonctionnement

2) Portée de fonctionnement : portée recommandée avec réserve de fonctionnement

3) 1=contre les pics de tension, 2=contre l'inversion de polarité, 3=contre les courts-circuits pour toutes les sorties

Pour commander

	Désignation	Article n°
Émetteur et récepteur	LS 64/4 L.51	
Émetteur	LS 64/2 Se-L.2	50029072
Récepteur	LS 64/4 E-L.51	50110456

Notes

Diagrammes

Remarques

Respecter les directives d'utilisation conforme !

- ↪ Le produit n'est pas un capteur de sécurité et ne sert pas à la protection de personnes.
- ↪ Le produit ne doit être mis en service que par des personnes qualifiées.
- ↪ Employez toujours le produit dans le respect des directives d'utilisation conforme.

- Blinkende rote LED deutet auf eine dauerhafte Unterbrechung des Lichtstrahles hin.
- La sensibilité doit être adaptée à la distance à l'appareil.
- Plaque basculante pour faciliter l'alignement.
- La réaction dépend de la taille et du temps de présence de l'objet.

Réglage du potentiomètre

- à droite : petits objets à grande vitesse.
- à gauche : grands objets à petite vitesse.