

LS 64

Dynamische Einweg-Lichtschraken

de 02-2014/06 50111288-01



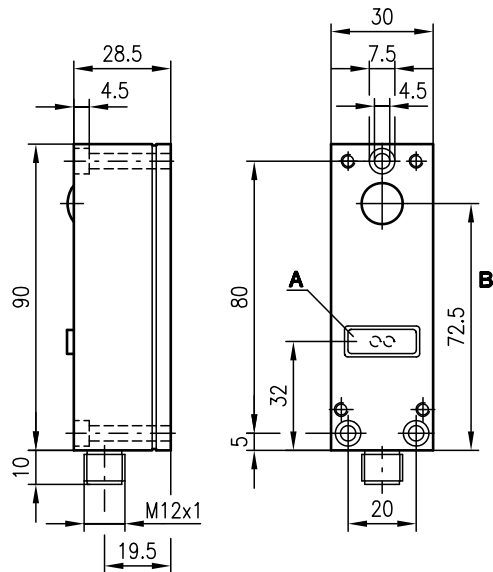
0 ... 30m



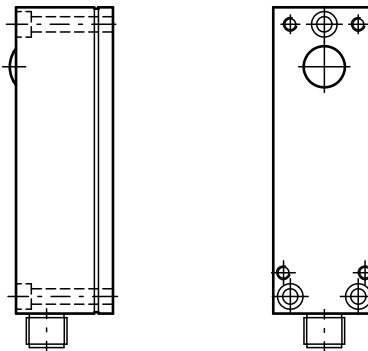
- Dynamische Einweg-Lichtschrake zur Erkennung kleinster Teile (Teilabdunkelung) des Lichtstrahles
- Automatische Verschmutzungskompensation
- Impulsverlängerung 200ms für problemlose Steuerungsanbindung
- Einstellbare Empfindlichkeit mit hoher Auflösung
- Anschluss über M12-Rundsteckverbindung

Maßzeichnung

Empfänger

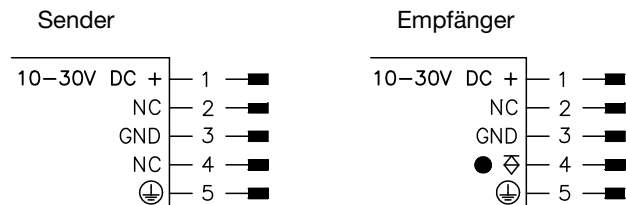


Sender



- A** Anzeigedioden
- B** optische Achse

Elektrischer Anschluss



Zubehör:

(separat erhältlich)

- Befestigungs-System (BT 64)
- M12 Leitungsdosen (KD ...)

Änderungen vorbehalten • DS_LS644L51_de_50111288_01.fm



Technische Daten

Optische Daten

Typ. Reichweite ¹⁾	0 ... 30m
Betriebsreichweite ²⁾	0 ... 25m
Lichtstrahlverlauf	divergent
Lichtquelle	LED (Wechsellicht)
Wellenlänge	880nm

Zeitverhalten

Ausgangsimpuls	ca. 200ms
Bereitschaftsverzögerung	≤ 100ms

Elektrische Daten

Betriebsspannung U_B	10 ... 30VDC (inkl. Restwelligkeit)
Restwelligkeit	≤ 15% von U_B
Leerlaufstrom	
Sender	≤ 35mA
Empfänger	≤ 40mA
Schaltausgang	PNP-Transistor
Funktion	dunkelschaltend
Spannung high/low	≥ ($U_B - 2V$) / ≤ 2V
Ausgangsstrom	max. 100mA

Anzeigen

Empfänger	
LED rot	Ausrichthilfe
Funktion	aus: keine Spannung
	an: Ausrichtung o.k.
	blinken: Ausrichtung falsch
	Schaltausgang

LED gelb

Mechanische Daten

Gehäuse	Zink-Druckguss
Optik	Glas
Gewicht	430g
Anschlussart	M12-Rundsteckverbindung, Edelstahl, 5-polig

Umgebungsdaten

Umgebungstemperatur (Betrieb/Lager)	-20°C ... +60°C / -30°C ... +70°C
Schutzbeschaltung ³⁾	1, 2, 3
Schutzart	IP 65
Lichtquelle	Freie Gruppe (nach EN 62471)
Gültiges Normenwerk	IEC 60947-5-2

- 1) Typ. Reichweite: max. erzielbare Reichweite ohne Funktionsreserve
 2) Betriebsreichweite: empfohlene Reichweite mit Funktionsreserve
 3) 1=Transientenschutz, 2=Verpolschutz, 3=Kurzschluss-Schutz für alle Ausgänge

Bestellhinweise

	Bezeichnung	Artikel-Nr.
Sender und Empfänger	LS 64/4 L.51	
Sender	LS 64/2 Se-L.2	50029072
Empfänger	LS 64/4 E-L.51	50110456

Tabellen

Diagramme

Hinweise

Bestimmungsgemäße Verwendung beachten!

- ☞ Das Produkt ist kein Sicherheits-Sensor und dient nicht dem Personenschutz.
- ☞ Das Produkt ist nur von befähigten Personen in Betrieb zu nehmen.
- ☞ Setzen Sie das Produkt nur entsprechend der bestimmungsgemäßen Verwendung ein.

- Blinkende rote LED deutet auf eine dauerhafte Unterbrechung des Lichtstrahles hin.
- Die Empfindlichkeit ist dem Geräteabstand anzupassen.
- Taumelplatte zur leichten Ausrichtung.
- Ansprechverhalten in Abhängigkeit der Objektgröße und Verweildauer.

Potentiometerstellung

- rechts: kleine Objekte in schneller Bewegung.
 links: große Objekte in langsamer Bewegung.