

## S400 Güvenlik şalteri



© 2014

Leuze electronic GmbH + Co. KG

In der Braike 1

D-73277 Owen / Germany

Phone: +49 7021 573-0

Faks: +49 7021 573-199

<http://www.leuze.com>

[info@leuze.de](mailto:info@leuze.de)

<b>1</b>	<b>Bu doküman hakkında</b> .....	<b>4</b>
1.1	Birlikte geçerli olan dokümanlar .....	4
1.2	Kullanılan görüntü araçları .....	4
<b>2</b>	<b>Güvenlik</b> .....	<b>5</b>
2.1	Usulüne uygun kullanım ve öngörülebilir hatalı uygulama .....	5
2.1.1	Usulüne uygun kullanım .....	5
2.1.2	Öngörülebilir yanlış kullanım .....	6
2.2	Yetkin personel .....	6
2.3	Güvenlik sorumluluğu .....	6
2.4	Sorumluluk muafiyeti .....	7
<b>3</b>	<b>Cihaz tanımı</b> .....	<b>8</b>
3.1	Cihaza genel bakış .....	8
<b>4</b>	<b>Fonksiyonlar</b> .....	<b>10</b>
4.1	S420-OSx serisi özel fonksiyon ve performans özellikleri .....	10
4.2	Gösterge elemanları .....	10
<b>5</b>	<b>Uygulamalar</b> .....	<b>12</b>
<b>6</b>	<b>Montaj</b> .....	<b>13</b>
6.1	Güvenlik menteşeli anahtarını monte etme .....	13
<b>7</b>	<b>Elektrik bağlantısı</b> .....	<b>20</b>
7.1	Kontakt bloğunu bağlama .....	20
<b>8</b>	<b>İşletime alma</b> .....	<b>24</b>
<b>9</b>	<b>Kontrol</b> .....	<b>25</b>
9.1	İlk çalıştırmadan önce yetkili personel tarafından .....	25
9.2	Düzenli olarak uzman personel tarafından .....	25
9.3	Kullanıcı personel tarafından her gün .....	25
<b>10</b>	<b>Temizlik</b> .....	<b>26</b>
<b>11</b>	<b>İmha etme</b> .....	<b>27</b>
<b>12</b>	<b>Servis ve destek</b> .....	<b>28</b>
<b>13</b>	<b>Teknik veriler</b> .....	<b>29</b>
13.1	Ölçüler .....	32
<b>14</b>	<b>Sipariş açıklamaları ve aksesuarlar</b> .....	<b>36</b>
14.1	Aksesuarlar .....	36
<b>15</b>	<b>AT uygunluk beyanı</b> .....	<b>39</b>

## 1 Bu doküman hakkında

### 1.1 Birlikte geçerli olan dokümanlar

S400, S410 ve S420 güvenlik menteşeli anahtarıyla ilgili bilgiler iki dokümanda bulunmaktadır. «S400 Uygulama bilgileri» dokümanı yalnızca en önemli güvenlik uyarılarını içermektedir.


↳ Güvenli uygulama, kontrol ve işletim için «S400 Güvenli uygulama ve işletim» dokümanını <http://www.leuze.com/s400> adresinden indirin ya da [service.protect@leuze.de](mailto:service.protect@leuze.de) adresinden ve +49 8141 5350-111 numaralı telefonu arayıp isteyin.

Tablo 1.1: Güvenlik menteşeli anahtarı ile ilgili dokümanlar



Amaç ve hedef grup	Başlık	Alıntı kaynağı
Tüm kullanıcılar için ayrıntılı bilgiler	S400 güvenli uygulama ve işletim (bu doküman)	İnternette indirin: <a href="http://www.leuze.com/s400/">http://www.leuze.com/s400/</a>
Tesisatçı ve makine işleticileri için temel uyarıları	S400 Uygulama uyarıları	Basılı doküman No. 607240 ürünün teslimat kapsamına dahildir

### 1.2 Kullanılan görüntü araçları

Tablo 1.2: Uyarı simgeleri ve sinyal kelimeler

	Tehlikelere yönelik simge
AÇIKLAMA	Maddi hasar için sinyal kelime Tehlike önlemeye yönelik önlemleri yerine getirmediğinizde, maddi hasarın meydana gelebileceği tehlikeleri belirtir.
DİKKAT	Hafif yaralanmalar için sinyal kelimesi Tehlike önlemeye yönelik önlemleri yerine getirmediğinizde, hafif yaralanmalara neden olabilecek tehlikeleri belirtir.
UYARI	Ağır yaralanmalar için sinyal kelimesi Tehlike önlemeye yönelik önlemleri yerine getirmediğinizde, ağır veya ölümcül yaralanmalara neden olabilecek tehlikeleri belirtir.
TEHLİKE	Hayati tehlike için sinyal kelimesi Tehlike önlemeye yönelik önlemleri yerine getirmediğinizde, ağır veya ölümcül yaralanmalara neden olabilecek tehlikeleri belirtir.

Tablo 1.3: Diğer simgeler

	Öneriler için simgeler Bu simgeli metinler size ilave bilgiler verir.
	Uygulama adımları için simgeler Bu simgeli metinler sizi kullanım konusunda yönlendirir.
xxx	Tüm modeller için ürün tanımındaki yer tutucu

## 2 Güvenlik

Güvenlik menteşeli anahtarını kullanmadan önce geçerli standartlara uygun olarak risk değerlendirmesi yapılmalıdır (örn. EN ISO 12100, EN ISO 13849-1). Montaj, çalıştırma ve testler için belgeye «S400 güvenli uygulama ve işletim» ve «S400 uygulama uyarıları» dokümanları ve ayrıca ilgili tüm ulusal ve uluslararası standartlara, yönetmeliklere, kurallara ve yönetmeliklere uyulması zorunludur. İlgili ve birlikte verilen dokümanlara uyulmalı, bu belgeler bastırılmalı ve ilgili personele teslim edilmelidir.

Güvenlik menteşeli anahtarı kullanımından önce emniyet tertibatındaki risk değerlendirmesi için şunlar geçerlidir:

- EN ISO 12100, makine güvenliği, risk değerlendirmesi
- EN ISO 13849-1, güvenlikle ilgili kumanda parçaları

EN ISO 13849-1 uyarınca kumanda teknolojisi ile ilgili bağlantının gerçekleştirilebilir kategorisi kullanılan kontakt bloğu ve devrelemeye yöneliktir.

Güvenlik menteşeli anahtarı devreye alınmaları, teknik testleri ve kullanılmalarıyla ilgili olarak özellikle aşağıdaki ulusal ve uluslararası düzenlemeler geçerlidir:

- Makine yönetmeliği 2006/42/AT
- Alçak gerilim yönetmeliği 2006/95/AT
- İş araçları kullanım yönetmeliği 2009/104/AB
- Güvenlik yönergeleri
- Kaza önleme yönergeleri ve güvenlik kuralları
- İşletme güvenliği düzenlemesi ve iş güvenliği kanunu
- Ürün güvenliği kanunu



Güvenlik tekniği hakkında bilgi almak için yerel resmi kuruluşlara da başvurulabilir (örn. Ticaret Kontrolü, Meslek Birliği, Çalışma Müfettişliği, İş Sağlığı ve Güvenliği Genel Müdürlüğü).

### 2.1 Usulüne uygun kullanım ve öngörülebilir hatalı uygulama

#### 2.1.1 Usulüne uygun kullanım

- Güvenlik menteşeli anahtarı sadece geçerli yönergelere, yürürlükteki kurallara, standartlara, iş koruması ve iş güvenliği için yönetmeliklere **uygun olarak seçildikten ve yetkili ve yetkin bir kişi** tarafından makineye monte edildikten, bağlandıktan, devreye alındıktan ve test edildikten sonra kullanılabilir.
- Güvenlik menteşeli anahtarı seçerken, bunun güvenlik tekniği performans özelliğinin, risk değerlendirmesinde elde eden Performance Level PL, değerinden büyük veya bu değere eşit olmasına dikkat edilmelidir.
- Kolay ulaşılabilir olmalı ve düzenli olarak kontrol edilmelidir.
- Güvenlik menteşeli anahtarı, güvenlik anahtarı cihazı veya güvenlik kumandası ile bağlantılı olarak kullanılır.



#### UYARI

##### Çalışan makine ağır yaralanmalara yol açabilir!

☞ Tüm dönüşüm, bakım çalışmaları ve kontrol işleri esnasında sistemin güvenli bir şekilde devre dışı bırakıldığından ve tekrar çalışmaya karşı emniyete alındığından emin olun.

S400, S410 ve S420 güvenlik menteşeli anahtarları, tehlikeli bir durumun sadece koruma tertibatı kapalıyken etkinleştirilebilecek ve koruma tertibatının açılması durumunda duracak şekilde bağlanmalıdır. Tehlikeye neden olabilecek durumun ilave çalışma süresi sırasında tehlike yerine ulaşacaksa kullanılması yasaktır. Ayırıcı emniyet tertibatının arkasından dolaşabiliyorsa, so ist eine çalıştırma/tekrar çalıştırma engeli kullanılmalıdır.

Bağlantı koşulları:

- Tehlike yaratacak durum yalnız kapalı emniyet tertibatında etkinleştirilebilir
- Makine çalışırken emniyet tertibatının açılması durdurma komutunu tetikler ve tehlike yaratacak durumu sonlandırır

Güvenlik menteşeli anahtarı S400, S410 ve S420 aşağıdaki koşullarda **kullanılmamalıdır**:

- ortam sıcaklığı hızlı değişiyorsa (yoğuşmaya neden olur)
- güçlü titreşimlerde
- buzlanma varsa
- patlayabilen veya kolay alev alabilen ortamlarda
- aşındırıcı kimyasal etkilere
- montaj yerleri yeterince sağlam değilse
- çok sayıda kişinin güvenliği bu güvenlik menteşeli anahtarının fonksiyonuna bağlıysa (örn. atom enerji tesisleri, trenler, uçaklar, motorlu taşıtlar, yakma tesisleri, tıbbi cihazlar)



Uzun süreli çalışan makinelerde güvenlik kapalı tutması kullanılmalıdır.

Güvenlik menteşeli anahtarı kullanımı:

- ✚ Depolama ve işletme için izin verilen ortam koşullarını dikkate alın (bkz. Bölüm 13 „Teknik veriler“).
- ✚ Hasarlı güvenlik menteşeli anahtarlarını bu kılavuza göre derhal değiştirin.
- ✚ Hat vidalamaları, izolasyon malzemeleri ve bağlantı tellerini uygun koruma türü ile kullanın.
- ✚ Güvenlik menteşeli anahtarını içe işleyen yabancı maddelerden (örn. talaş, kum, aşındırıcılar) koruyun.
- ✚ Boyama işlemlerinde üstünü kapatın.
- ✚ Güvenlik menteşeli anahtarını fonksiyonu etkileyecek kirlerden bu kılavuza göre derhal temizleyin.
- ✚ Arka tarafın kapağını açmayın.
- ✚ Güvenlik menteşeli anahtarında yapısal değişiklikler yapmayın.
- ✚ Güvenlik menteşeli anahtarı 20 yıl sonra değiştirilmelidir.

### 2.1.2 Öngörülebilir yanlış kullanım

Güvenlik menteşeli anahtarın “amacına uygun kullanım” altında belirtilenler dışındaki kullanımı, amacına uygun kullanılmadığı anlamına gelir!

örn. - çözülebilecek şekilde monte edilmiş kumanda kullanımı

- Güvenlikle ilgisi olmayan parçaların güvenlik devresinde kullanımı
- Menteşeli anahtarın son dayanak olarak kullanımı

## 2.2 Yetkin personel

Yetkin personel için ön koşullar:

- Uygun teknik eğitim
- İş koruması, iş güvenliği ve güvenlik tekniği kural ve yönetmeliklerini bilir ve makinenin güvenliğini değerlendirebilir
- Güvenlik menteşeli anahtarı ve makineye ilişkin kılavuzu bilir ve anlar
- Sorumlular tarafından makine ve güvenlik menteşeli anahtarının montajı ve kullanımı hakkında bilgilendirilmiştir

## 2.3 Güvenlik sorumluluğu

Makinenin üreticisi ve işleticisi, makinenin ve monte edilmiş güvenlik menteşeli anahtarın nizami bir şekilde çalışmasını ve ilgili insanların yeterli derecede bilgilendirilmiş ve eğitilmiş olmasını sağlamakla yükümlüdür.

Verilen tüm bilgilerin türü ve içeriği kullanıcılar tarafından güvenliği etkileyecek kullanımlara neden olmamalıdır.

Makinenin üreticisi aşağıdakilerden sorumludur:

- Makinenin güvenli konstrüksiyonu
- Güvenlik menteşeli anahtarı güvenli bir şekilde montajı
- İlgili tüm bilgilerin işleticiye teslim edilmesi
- Makinenin güvenli bir şekilde devreye alınması için tüm yönetmelikleri ve yönergelere uyulması

Makinenin işleticisi aşağıdakilerden sorumludur:

- Kullanıcı personelin eğitimi
- Makinenin güvenli çalışmasının devam ettirilmesi
- İş koruması ve iş güvenliğiyle ilgili tüm yönetmeliklere ve yönetmeliklere uyulması
- Yetkin personel tarafından düzenli testlerin yapılması

## 2.4 Sorumluluk muafiyeti

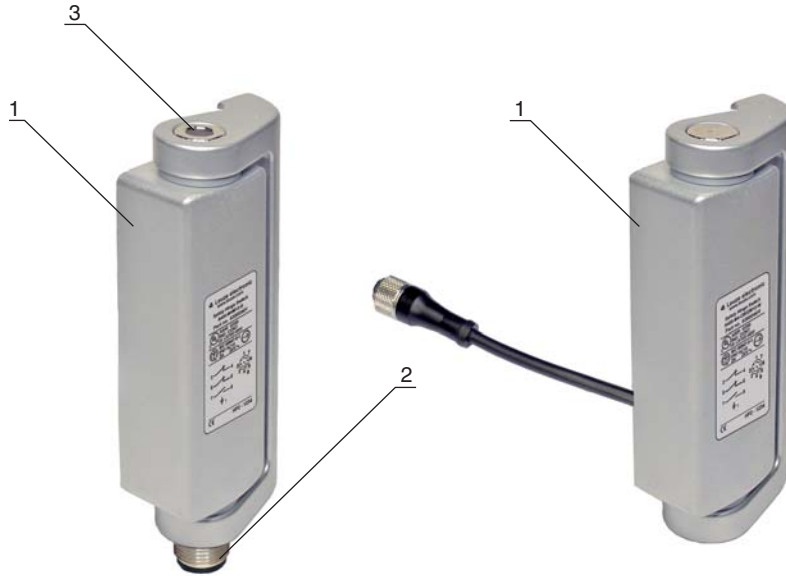
Leuze electronic GmbH + Co. KG aşağıdaki durumlar için sorumluluk almaz:

- Güvenlik menteşeli anahtarı amacına uygun kullanılmaması
- Güvenlik yönergelerine uyulmaması
- Kontrolün yetkili, yetkin olmayan personel tarafından yürütülmesi
- Hatalı montaj, bağlantı, işleme alma
- Kusursuz koruma fonksiyonu kontrolünün eksik yürütülmesi
- Mantıken öngörülebilir hatalı uygulamaların dikkate alınmaması (örn. manipülasyon, emniyet tertibatına arkadan ulaşılması)
- Teknik verilerin dikkate alınmaması

### 3 Cihaz tanımı

#### 3.1 Cihaza genel bakış

Güvenlik menteşeli anahtarı S400, S410 ve S420 koruma türü IP 67 ve IP 69K uyarınca metal gövdeli (S420 paslanmaz çelikten), oldukça kompakt ve sağlam elektromekanik bir anahtar tertibatıdır. Kumanda gövdeye entegre edilmiştir. Elektrik bağlantısı modele bağlı olarak, bir hat veya isteğe göre yukarıdan, aşağıdan veya duvar tarafından (montaj tarafı) hat beslemeli M12 soketi aracılığıyla gerçekleşir. Böylece farklı kapıların, kapakların, klapaların vs. izlenmesi sağlanır. Güvenlik menteşeli anahtarı 180'ye kadar açılma açısına sahiptir. Çalıştırma açısı ayarlanabilir ve gerektiğinde birden çok kez ayarlanabilir (örn. ayarı bozulan kapıda).



- 1 Güvenlik menteşeli anahtarı
- 2 Hat beslemesi veya M12 soketi
- 3 Çalıştırma açısı ayarı için açılma

Resim 3.1: Güvenlik menteşeli anahtarı S400



Resim 3.2: Güvenlik menteşeli anahtarı S410





Resim 3.3: Güvenlik menteşeli anahtarı S420

S400 serisi 49 mm toplam genişliğe sahiptir.

S410 serisi 79 mm toplam genişliğe sahiptir.

S420 serisi 76 mm toplam genişliğe sahiptir.

M4 türleri düşük hareketli kontaktlarla donatılmıştır (2NC/1NO).

M1 türleri ani hareketli kontaktlarla donatılmıştır (2NC/1NO).

9 türleri düşük hareketli kontaktlarla donatılmıştır (2NC/2NO).

OS türleri iki güvenlik anahtar çıkışı, (OSSDs), iki giriş ve bir sinyal çıkışı ile donatılmıştır.

## 4 Fonksiyonlar

Güvenlik menteşeli anahtarları S400, S410 ve S420 mekanik menteşe işlevi görürler ve aynı zamanda döndürülebilir şekilde kurulu, ayırıcı emniyet tertibatları konumlarının izlenmesini sağlarlar. Entegre emniyet kontaktları, ön ayarlı çalıştırma açısına ulaşıldığında zoraki olarak açılır. Böylece bir makinenin yalnız emniyet tertibatları kapalı olduğunda açılması sağlanır.

Çalıştırma açısı (örn. kapı yeniden ayarlanırken) tüm modellerde emniyetli ayar civatası aracılığıyla yeniden ayarlanabilir. Gizlenmiş civata montajı, manipülasyonu oldukça engelleyici bir etkiye sahiptir.

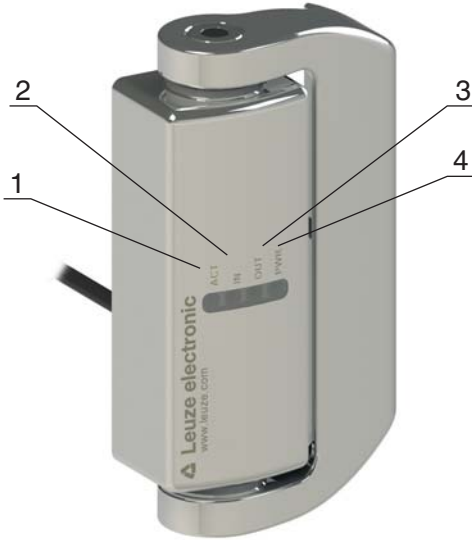
S420 serisi, paslanmaz çelikten gövdesi sayesinde, 2000 Ne kadar mekanik yük değerlerine sahip sert koşullarda, örn. gıda, ilaç veya kozmetik endüstrisi, koruma sınıfı IP 67 ve IP 69K şartlarını yerine getirir.

S420 serisi modelleri kontakt emniyetlidir ya da elektronik çıkış ve OSSDs ile kullanılabilir.

### 4.1 S420-OSx serisi özel fonksiyon ve performans özellikleri

- 2 elektronik giriş
- 2 güvenlik anahtar çıkışı (OSSDs)
- Kumanda durumu aracılığıyla 1 sinyal çıkışı
- 32 S420-OSx'e kadar seri anahtarlama
- Güvenlik kategorisi 4, PL e, SIL CL 3
- İşletim gerilimi aracılığıyla kontrol göstergesi (LED'ler), otomatik test, kumanda durumu, OSSD durumu ve giriş statüsü

### 4.2 Gösterge elemanları



- |   |         |
|---|---------|
| 1 | LED ACT |
| 2 | LED IN  |
| 3 | LED OUT |
| 4 | LED PWR |

Tablo 4.1: Işıklı LED'lerin anlamı

LED PWR	LED OUT	LED IN	LED ACT	S420-OSx durumu	Kumanda algılandı	IN <sup>a)</sup>	OS1/OS2	O3	Açıklama
Kapalı	Kapalı	Kapalı	Kapalı	Kapalı	Hayır	b)	Kapalı	Kapalı	S420-OSx açık değil
Turuncu	Kapalı	Kapalı	Kapalı	U <sub>B</sub> açık	b)	b)	Kapalı	Kapalı	Dahili test modu
Yeşil	Yeşil	Yeşil	Yeşil	İşletim	Evet	Evet	Açık	Açık	İzlemeli işletim
Yeşil	Kapalı	Yeşil	Kapalı	İşletim	Hayır	Evet	Kapalı	Kapalı	Giriş koşulu sağlandı
Yeşil	Kapalı	Kapalı	Yeşil	İşletim	Evet	Hayır	Kapalı	Açık	Kumanda algılandı, giriş koşulu sağlanmadı
Yeşil	Kapalı	Kapalı	Kapalı	İşletim	Hayır	Hayır	Kapalı	Kapalı	Kumanda algılanmadı, giriş koşulu sağlanmadı
Yeşil	Kapalı	Turuncu/yeşil yanıp sönüyor	Yeşil	İşletim	Evet	Düzensiz	Kapalı	Açık	Her iki giriş sinyalini kontrol edin ve devre dışı bırakın
Yeşil	Kapalı	Turuncu/yeşil yanıp sönüyor	Yeşil	İşletim	Hayır	Düzensiz	Kapalı	Kapalı	Her iki giriş sinyalini kontrol edin ve devre dışı bırakın
Yeşil	Yeşil	Yeşil	Turuncu/yeşil yanıp sönüyor	İşletim	Limitte	Evet	Açık	Kapalı	Kumandayı kontrol edin/kapıları yeniden ayarlayın
Yeşil	Kapalı	Kapalı	Turuncu/yeşil yanıp sönüyor	İşletim	Limitte	Hayır	Kapalı	Açık	Her iki giriş sinyalini kontrol edin ve devre dışı bırakın, kumandayı kontrol edin/kapıları yeniden ayarlayın
Yeşil	Kapalı	Turuncu/yeşil yanıp sönüyor	Turuncu/yeşil yanıp sönüyor	İşletim	Limitte	Düzensiz	Kapalı	Açık	Her iki giriş sinyalini kontrol edin ve devre dışı bırakın, kumandayı kontrol edin/kapıları yeniden ayarlayın
Yeşil	Kırmızı yanıp sönüyor	Kapalı	Kapalı	Hata (çıkış)	Evet	Evet	Kapalı	Kapalı	Çapraz devre kısa devre kontrolü yapın, yeniden başlatın
Kırmızı	Kapalı	Kapalı	Kapalı	Hata (içte)	b)	b)	Kapalı	b)	Yeniden başlatın veya değiştirin

a) 2 giriş sinyali mevcut

b) İlgisiz

Entegre OSSD'li S420 serisi menteşeli anahtarlar, giriş koşullarını ve kumanda denetimi fazlalığını kendiliğinden izler.

Giriş sinyallerinden biri kesildiğinde, S420-OSx her iki OSSD'yi de kapar. OSSD'ler yeniden etkinleştirilmeden önce her iki giriş sinyali kesilmeli ve sonra tekrar etkinleştirilmelidir.

Kumandanın çok yavaş veya minimum kısmi açılması esnasında S420-OSx her iki OSSD'yi de kapar. OSSD'ler yeniden etkinleştirilmeden önce kumanda tamamen açılmalı ve sonra tekrar kapatılmalıdır.

Temel bir hata olması durumunda (örn. OSS'lerde kısa devre) kontrol LED'leri kırmızı yanar veya yanıp söner. Hata giderildikten ve sonrasındaki sıfırlama işleminden (besleme geriliminin kesilmesi) sonra S420-OSx yeniden normal işletim moduna geçer.

## 5 Uygulamalar

Güvenlik menteşeli anahtarı örn. şu emniyet tertibatları için uygundur:

- Döner koruyucu kapılar ve kapaklar
- Yüksek toz ve partikül yoğunluğuna sahip ortamlarda
- Yüksek hijyen gereksinimlerinde (S420)

## 6 Montaj

### ⚠ UYARI

#### Uygun şekilde monte edilmeyen güvenlik menteşeli anahtarı ağır kazalara neden olabilir!

Güvenlik menteşeli anahtarının koruma fonksiyonu yalnız öngörülen kullanım alanı için uygun, doğru monte edilmiş ve ayarlanmış ise garanti edilir.

↳ Montaj işlemi yalnız yetkili personel tarafından uygulanmalıdır.

↳ Normları, talimatları ve bu kılavuzu dikkate alın.

↳ Gövdeyi içe işleyen kirden koruyun, ortam koşullarını dikkate alın (bkz. Bölüm 13 „Teknik veriler“).

↳ Ayrı mekanik askı kullanın (bkz. Resim 6.1).

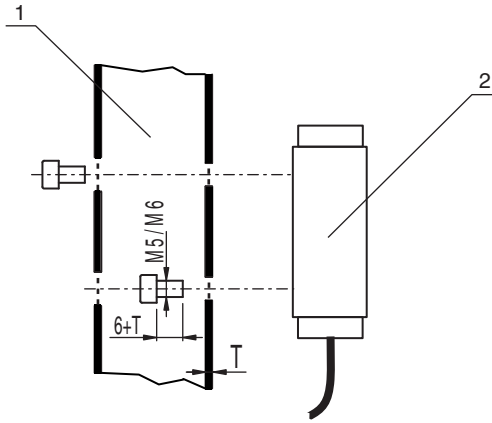
↳ Çalıştırma açısını, ayırıcı emniyet tertibatında köprüleme olmayacak şekilde ayarlayın (örn. etrafından ulaşma ya da arkasından dolaşma aracılığıyla).

↳ Fonksiyonların kusursuz çalıştığını kontrol edin.

### 6.1 Güvenlik menteşeli anahtarını monte etme

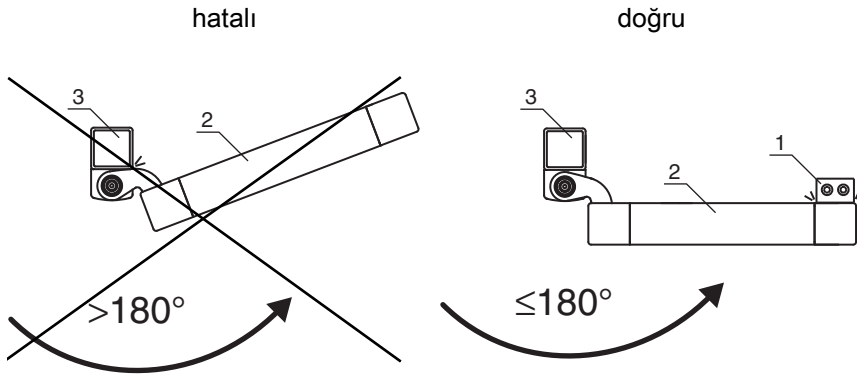
Montaj için koşullar:

- Uygun uzunlukta M5 sabitleme vidaları (S420 modelinde M6) (bkz. Resim 6.1)



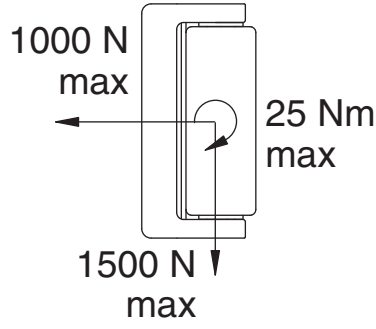
- 1 Çerçeve (örn. alüminyum boşluklu profil)
- 2 Güvenlik menteşeli anahtarı

Resim 6.1: Menteşe sabitlemeleri; sabitleme vidası uzunluğu = 6 + T mm

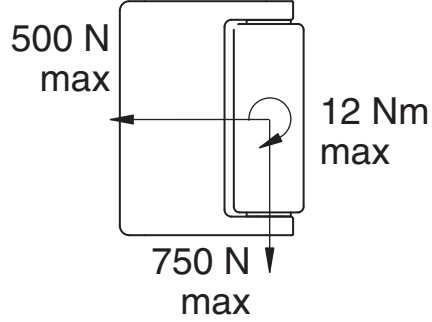


- 1 Mekanik askı
- 2 Kapı
- 3 Profil

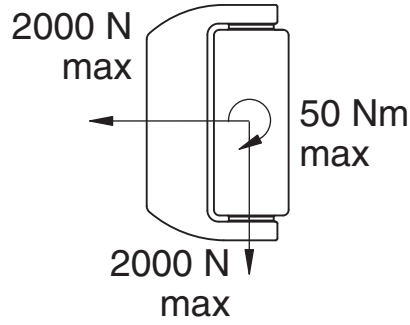
Resim 6.2: Emniyet tertibatının hareket eden parçası için mekanik askı(1)



Resim 6.3: Güvenlik menteşeli anahtarı S400 maksimum yükü



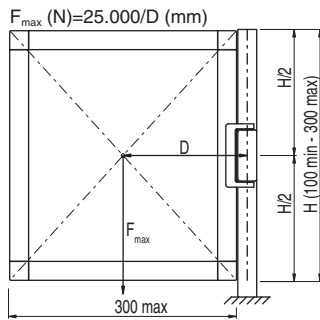
Resim 6.4: Güvenlik menteşeli anahtarı S410 maksimum yükü



Resim 6.5: Güvenlik menteşeli anahtarı S420 maksimum yükü

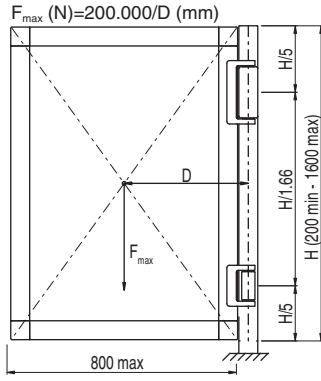
↳ Güvenlik menteşeli anahtarı ve ek menteşe (gerekirse) montaj yerlerini, aşağıdaki koşullar sağlanacak şekilde seçin:

- Uzman personel tarafından kontrol ve değiştirme için erişebilir
- Şekilsel olarak montaj yapılabilir



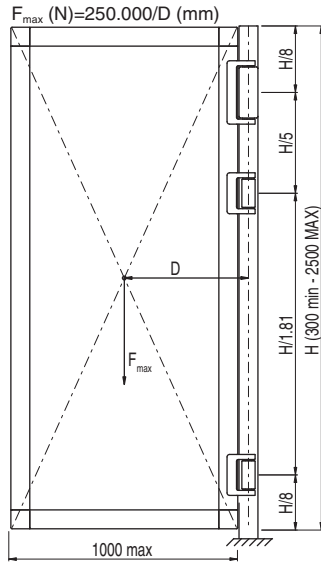
$F_{maks}$  Kapı aralığının uyguladığı N cinsinden kuvvet  
 $D$  Kapı kütle ağırlık noktası ile menteşe eksenindeki mm cinsinden mesafe

Resim 6.6: 1 güvenlik menteşeli anahtarı S400 içeren kapı



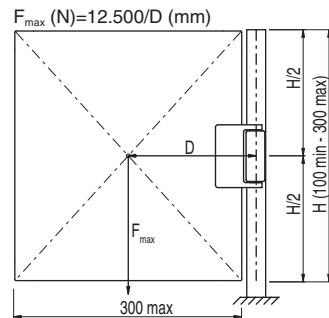
$F_{maks}$  Kapı aralığının uyguladığı N cinsinden kuvvet  
 $D$  Kapı kütle ağırlık noktası ile menteşe eksenindeki mm cinsinden mesafe

Resim 6.7: 1 güvenlik menteşeli anahtar S400 ve 1 ek menteşe AC-H-S400 veya AC-H-S400-S içeren kapı



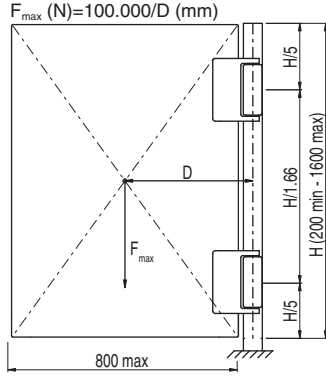
$F_{maks}$  Kapı aralığının uyguladığı N cinsinden kuvvet  
 $D$  Kapı kütle ağırlık noktası ile menteşe eksenindeki mm cinsinden mesafe

Resim 6.8: 1 güvenlik menteşeli anahtar S400 ve 2 ek menteşe AC-H-S400 veya AC-H-S400-S içeren kapı



$F_{maks}$  Kapı aralığının uyguladığı N cinsinden kuvvet  
 $D$  Kapı kütle ağırlık noktası ile menteşe eksenindeki mm cinsinden mesafe

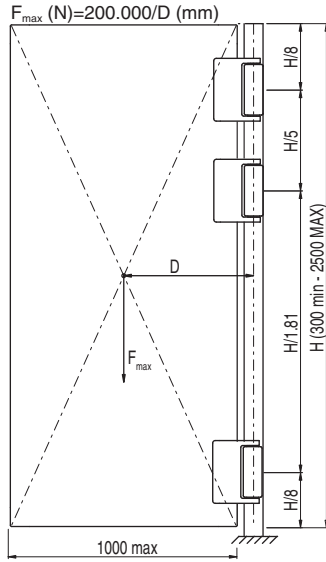
Resim 6.9: 1 güvenlik menteşeli anahtar S410 içeren kapı



$F_{maks}$  Kapı aralığının uyguladığı N cinsinden kuvvet

D Kapı kütle ağırlık noktası ile menteşe eksenindeki mm cinsinden mesafe

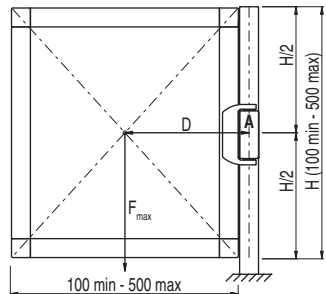
Resim 6.10: 1 güvenlik menteşeli anahtarı S410 ve 1 ek menteşe AC-H-S410 içeren kapı



$F_{maks}$  Kapı aralığının uyguladığı N cinsinden kuvvet

D Kapı kütle ağırlık noktası ile menteşe eksenindeki mm cinsinden mesafe

Resim 6.11: 1 güvenlik menteşeli anahtarı S410 ve 2 ek menteşe AC-H-S410 içeren kapı

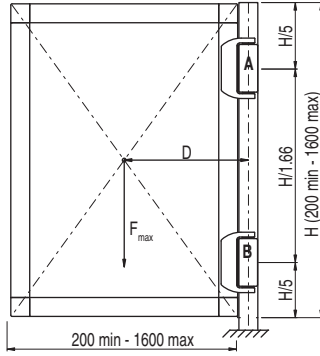


$F_{maks}$  Kapı aralığının uyguladığı N cinsinden kuvvet

D Kapı kütle ağırlık noktası ile menteşe eksenindeki mm cinsinden mesafe

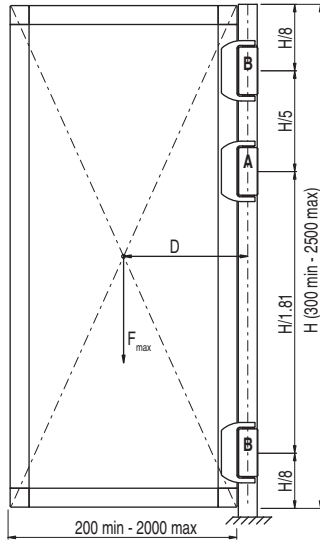
Resim 6.12: 1 güvenlik menteşeli anahtarı S420 içeren kapı





$F_{maks}$  Kapı aralığının uyguladığı N cinsinden kuvvet  
 D Kapı kütle ağırlık noktası ile menteşe eksenindeki mm cinsinden mesafe

Resim 6.13: 1 güvenlik menteşeli anahtarı S420 ve 1 ek menteşe AC-H-S420 içeren kapı



$F_{maks}$  Kapı aralığının uyguladığı N cinsinden kuvvet  
 D Kapı kütle ağırlık noktası ile menteşe eksenindeki mm cinsinden mesafe

Resim 6.14: 1 güvenlik menteşeli anahtarı S420 ve 2 ek menteşe AC-H-S420 içeren kapı

#### AÇIKLAMA

**Uzun şekilde yapılmayan demontaj işlemleri nedeniyle güvenlik menteşeli anahtarı zarar görebilir!**

Çok uzun ve çok kısa civatalar ve hatalı delikler nedeniyle menteşe zarar görebilir.

↪ Montaj civatalarını tam olarak ölçün (bkz. Resim 6.1).

↪ Montaj deliklerinin pozisyonu profil eksenine paralel olmalıdır.

↪ Ek menteşeleri yalnız aynı seriden kullanın.

↪ Güvenlik menteşeli anahtarı deliklerini gösterilen yerlerde (M5 ve M6) açın (bkz. Bölüm 3 „Cihaz tanımı“).

↪ Gerekliğinde, ek menteşe deliklerini gösterilen yerlerde (M5 ve M6) açın (bkz. Bölüm 3 „Cihaz tanımı“).

↪ Gerekirse conta kullanın.

↪ Tüm menteşe eksenleri aynı hizada olmalıdır.

↪ Güvenlik menteşeli anahtarı ve ek menteşeleri 2–3 Nm (M5) ve 10–12 Nm (M6) ile vidalayın.

- ↪ Güvenlik menteşeli anahtarı çalışma açısını yıldız veya yuva tornavidayla ayarlayın (ayar alanı: S400, S410 için maksimum bir devir, S420 için maksimum 1,5 devir).



- ↪ Maksimum açılma açısında (180°) son dayanak kullanın.
- ↪ Ayırıcı emniyet tertibatında köprüleme olup olmayacağını kontrol edin ve çalışma açısını gerektiğinde yeniden ayarlayın ( EN ISO 13857'ye göre).



**! UYARI**

**Nem, toz ve manipülasyon halinde çalışma fonksiyonu aksayabilir!**

- ↪ Çalıştırma açısı ayarı için ağız daima kapatın.

- ↪ Çalıştırma açısı ayarı için ağız sızdırmaz tapa (bkz. Resim 6.15) ile kapatın.





Resim 6.15: Sızdırmaz tapa AC-SEPL-S4xx

↳ S420 serisinde montajdan sonra temizlik için bir bez bulunur.

## 7 Elektrik bağlantısı



**UYARI**

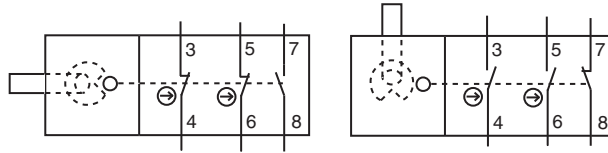
**Hatalı elektrik bağlantısı nedeniyle ağır kaza tehlikesi!**

↳ Elektrik bağlantısı yalnız yetkili, yetkin personel tarafından yapılmalıdır.

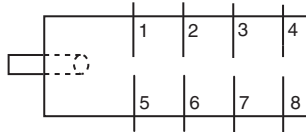
### 7.1 Kontakt bloğunu bağlama

Koşullar:

- Hat izolasyon malzemesi ısı kararlılığı gövdenin maksimum sıcaklığından yüksek olmalıdır (bkz. Bölüm 13 „Teknik veriler“)
- Emniyetli hat döşemesi
- Maksimum akım yükünü dikkate alın (bkz. Bölüm 13 „Teknik veriler“)
- Kullanımdan önce S420-OSx elektrostatik önleyici tedbirleri (ESD) uygulayın.
- Güvenlik zincirini yalnız ayrı 24 V akım beslemesi (SELV) ile kullanın.



Resim 7.1: Kontakt bloku 2NC + 1NO (S400-M4xxx, S410-M4xxx düşük hareketli kontaklı. S400-M1xxx, S410-M1xxx ani hareketli kontaklı)



Resim 7.2: Kontakt bloku OSSD versiyonları (S420-OSx)

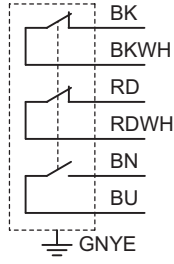


**TEHLİKE**

**Akım çarpması nedeniyle hayati tehlike!**

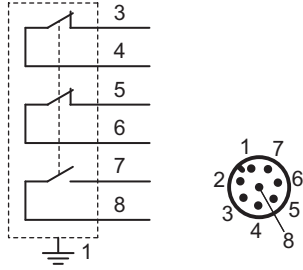
↳ Güvenlik menteşeli anahtarları gerilim beslemesini kesin.

- ↳ Kontakt blokunu uygulamaya özgü şalt planına göre bağlayın.
- ↳ NC kontaktları (⊖) güvenlik devresinde kullanın.
- ↳ Güvenlik kontaktları için akım sınırlaması öngörülmemişse, sigorta kullanılmalıdır.
- ↳ Hattı aşırı döndürmeyin, bükmeyin veya genleştirmeyin.

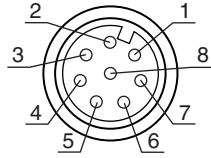


BK = siyah  
 WH = beyaz  
 RD = kırmızı  
 BN = kahverengi  
 BU = mavi  
 GN = yeşil  
 YE = sarı/yeşil

Resim 7.3: S400-M4CB2-B, S400-M4CB2-T, S400-M4-CB2PUR-W, S410-M1CB2-B, S410-M1CB2-T ve S410-M4-CB2PUR-W bağlantı hattı yerleşimi



Resim 7.4: 8 pinli M12 soketleri S400-M4M12-B, S400-M4M12-T, S400-M4-CB02M12-W, S400-M1-CB02M12-W, S410-M1M12-B, S410-M1M12-T ve S410-M4-CB02M12-W yerleşimi



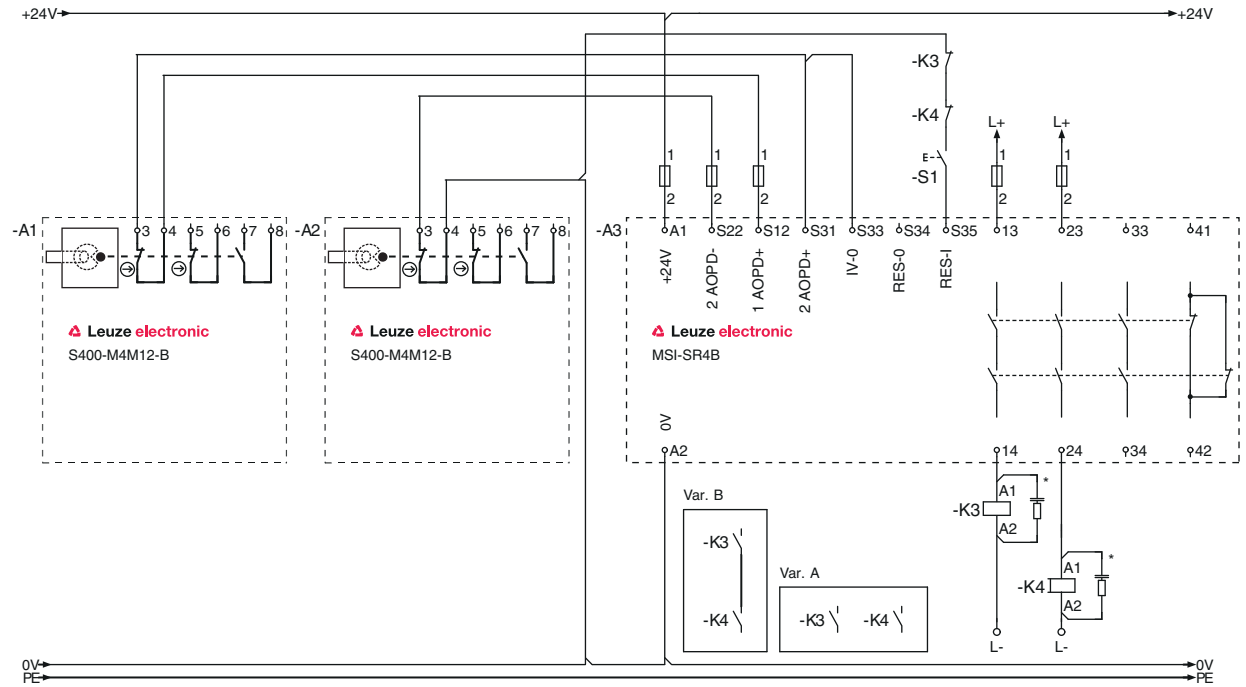
Resim 7.5: S420-9x, S420-OSx pin yerleşimi

Tablo 7.1: S420-9x soket yerleşimi/kondüktör rengi

Pin	Kablo rengi	Yerleşim
1	siyah	NC 1
2	siyah/beyaz	NC 1
3	kırmızı	NC 2
4	kırmızı/beyaz	NC 2
5	kahverengi	NO 1
6	mavi	NO 1
7	mor	NO 2
8	mor/beyaz	NO 2
Blendaj	sarı/yeşil	FE fonksiyonel topraklama, blendaj

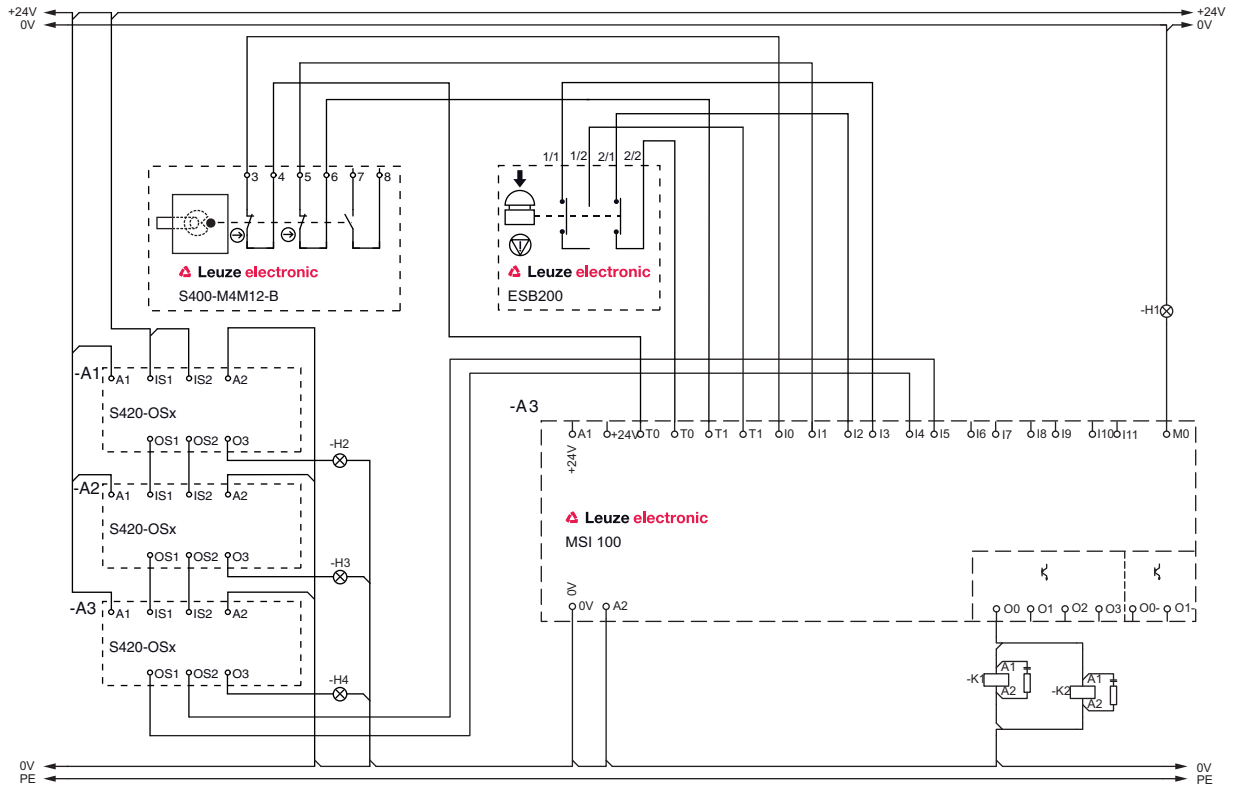
Tablo 7.2: S420-OSx soket yerleşimi/kondüktör rengi

Pin	Kablo rengi	Yerleşim
1	kahverengi	A1
2	kırmızı	IS1
3	mavi	A2
4	kırmızı/beyaz	OS1
5	siyah	O3
6	mor	IS2
7	siyah/beyaz	OS2
8	mor/beyaz	n.c.



\* Kıvılcım bastırıcı, uygun kıvılcım önleyici kullanın

Resim 7.6: Bağlantı örneği S400-M4M12-B



Resim 7.7: Bağlantı örneği S420-OSx

## 8 İşletime alma



### UYARI

Uygunsuz işleme alma durumunda ağır yaralanmalar meydana gelebilir

İşleme alma yalnız yetkili, yetkin personel tarafından gerçekleştirilmelidir.

Koşullar:

- Güvenlik menteşeli anahtarı bu kılavuza göre monte edin, ayarlayın, kapatın ve bağlayın.
- Kullanıcı personel doğru kullanım hakkında bilgilendirin.

☞ Güvenlik menteşeli anahtarını kontrol edin (bkz. Bölüm 9 „Kontrol“).

Bu işlemlerin ardından güvenlik menteşeli anahtarı kullanıma hazır durumdadır.



## 9 Kontrol



**UYARI**

**Uygun şekilde yürütülmeyen kontroller ağır kazalara neden olabilir!**

☞ Kontroller yalnız yetkili, yetkin personel tarafından yürütülmelidir.

Güvenlik menteşeli anatarı S400, S410 ve S420 bakım gerektirmez.

☞ Bakım aralıkları için ülkenizde geçerli talimatları dikkate alın.

☞ Tüm kontroller izlenebilir şekilde belgelendirilmelidir.

### 9.1 İlk çalıştırmadan önce yetkili personel tarafından

☞ Güvenlik menteşeli anatarının kendisine özgü ortam koşullarına göre çalıştırıldığını kontrol edin (bkz. Bölüm 13 „Teknik veriler“).

☞ Mekanik ve elektrikli fonksiyonları kontrol edin (bkz. Bölüm 9.2 „Düzenli olarak uzman personel tarafından“).

### 9.2 Düzenli olarak uzman personel tarafından

#### Mekanik fonksiyon

☞ Tehlike yaratabilecek durumda durdurun.

☞ Bileşenlerin sağlam sabitleştirildiğini kontrol edin.

☞ Hat beslemesinin sızdırmadığını ve çalışma açısı ayarı için ağzın kapalı olduğunu kontrol edin.

☞ Güvenlik menteşeli anatarını ve hat beslemesini hasara, tortulaşmaya ve aşınmaya karşı kontrol edin.

☞ Emniyet tertibatının kolayca açılıp kapandığını birçok kez kontrol edin.

#### Elektrikli fonksiyon



**UYARI**

**Uygun şekilde yürütülmeyen kontroller ağır kazalara neden olabilir!**

☞ Tehlike alanında kimsenin bulunmadığından emin olun.

☞ Tehlike yaratabilecek durumda durdurun ve emniyet tertibatını açın.

☞ Makinenin koruyucu kapı açıkken başlatılamayacağından emin olun.

☞ Koruyucu kapıyı kapatın ve makineyi başlatın.

☞ Makinenin koruyucu kapı açılırken durduğunu birçok kez kontrol edin.

☞ Ayırıcı emniyet tertibatında köprüleme olamayacağından ve çalışma açısının yeterince küçük ayarlandığından emin olun (EN ISO 13857).

☞ Tehlike yaratabilecek durumun tehlike alanına ulaşılmadan sonlanıp sonlanmadığını kontrol edin (EN ISO 13855).

### 9.3 Kullanıcı personel tarafından her gün



**UYARI**

**Uygun şekilde yürütülmeyen kontroller ağır kazalara neden olabilir!**

☞ Tehlike alanında kimsenin bulunmadığından emin olun.

☞ Tehlike yaratabilecek durumda durdurun ve emniyet tertibatını açın.

☞ Güvenlik menteşeli anatarını ve hat beslemesini hasaraveya manipülasyona karşı kontrol edin.

☞ Çalıştırma açısı ayarı için ağzın orijinal tapa ile kapalı olduğunu kontrol edin.

☞ Makinenin emniyet tertibatı açıkken başlatılamayacağından emin olun.

☞ Emniyet tertibatını kapatın ve makineyi başlatın.

☞ Makinenin emniyet tertibatının açılması sırasında durduğunu kontrol edin.

## 10 Temizlik

Özellikle güvenlik menteşeli anahtarı mafsallarında ve kapama tapalarının etrafındaki alanda (çalıştırma açısı ayarı) kir (örn. nem ve toz) olmamalıdır.

Düzenli temizlik için koşullar:

- Makine kapalı
- Güvenlik menteşesi gerilim beslemesi kesik

☞ Güvenlik menteşeli anahtarı temizleyin (örn. elektrikli süpürgeyle).

## 11 İmha etme

↳ İmha etme esnasında ülkenizde geçerli elektromekanik bileşen düzenlemelerini dikkate alın.

## 12 Servis ve destek

24 saat hizmet servisi için telefon numarası:  
+49 (0) 7021 573-0

Servis hattı:  
+49 (0) 8141 5350-111  
Pazartesi-Perşembe saat 8.00 ile 17.00 arası (UTC+1)  
Cuma saat 8.00 ile 16.00 arası (UTC+1)

E-posta:  
[service.protect@leuze.de](mailto:service.protect@leuze.de)

Onarımlar için iade adresleri:  
Servis merkezi  
Leuze electronic GmbH + Co. KG  
In der Braike 1  
D-73277 Owen / Germany

13 Teknik veriler

Tablo 13.1: Genel teknik veriler

Anahtar tipi	EN 1088 uyarınca kapalı tutmasız kilitleme tertibatı
EN 61508:2010'e göre SIL	SIL 3
IEC/EN 62061:2005'e göre SILCL	SILCL 3
EN ISO 13849-1:2008'e göre Performance Level (PL)	PL e
EN ISO 13849-1:2008 uyarınca kategori	Kategori 4
Kumanda, dahili	menteşeli güvenlik anahtarı, kapsüllü
Maks. yük	S400-xxx: eksenel: 1500 N radyal: 1000 N burulumsal: 25 Nm S410-xxx: eksenel: 750 N radyal: 500 N burulumsal: 12 Nm S420-xxx: eksenel: 2000 N radyal: 2000 N burulumsal: 50 Nm
Kumanda hızı	min. 2°/s, maks. 90°/s
Kumanda açısı	maks. 180°
Zorunlu ayırmada kumanda yolu	min. +4° (anahtarlama noktasından itibaren) min. +6° (anahtarlama noktasından itibaren), (S420-9xx)
EN/IEC 60947-5-1 uyarınca mekanik kullanım ömrü	10 <sup>6</sup> işletim devri
EN/IEC 60947-5-1 uyarınca kumanda sıklığı	maks. 720 / saat maks. 600 / saat (S420-xxx)
EN ISO 13849-1:2008 uyarınca kullanım süresi (T <sub>M</sub> )	20 yıl
EN 61810-2 uyarınca tehlike yaratacak kesintiye kadarki devir sayısı (B10 <sub>s</sub> )	2.000.000 5.000.000 (S420-xxx)
EN/IEC 60947-5-1 uyarınca kullanım kategorisi	AC 15 / DC 13: U <sub>e</sub> 24 V, I <sub>e</sub> 2 A
Boyutlar (ölçüm çizimleri)	bkz. Bölüm 3 „Cihaz tanımı“

Tablo 13.2: Güvenlik

Koruma tipi	IP 67, IP 69K
Kontakt donanımı	2NC + 1NO 2NC + 2NO (S420-9xx)
Kontakt maddesi	gümüş alaşım, masif

Anahtarlama prensibi	S400-M4x: düşük hareketli kontakt S410-M4x: düşük hareketli kontakt S400-M1x: ani hareketli kontakt S410-M1x: ani hareketli kontakt S420-9x: düşük hareketli kontakt S420-OSx: PNP
Kontakt ağızı	sıkılmalı, zorunlu
Anma izolasyon gerilimi	30 V AC, 36 V DC
Konvansiyonel termik akım	maks. 2 A
IEC 60269-1 uyarınca kısa devre koruması	2 A, 500 V, tip gG

Tablo 13.3: Elektrikle ilgili özellikler S420-OSx

Gerilim beslemesi $U_B$	24 V DC, % -15 ... % +10
Her OSSD için anahtarlanaabilen yük, maks.	6 W
Güç tüketimi	< 1 W
Nominal darbe gerilim dayanımı $U_{imp}$	1,5 kV
Aşırı akım kategorisi	III
IS1/IS2 girişleri	
Her giriş için alınan anahtarlama akımı	5 mA
Emniyetli OS1/OS2 çıkışları	
Kesme gerilimi $U_e$	24 V DC
Çıkış türü	PNP
Her OSSD için anahtarlama akımı, maks.	0,25 A
Kısa devre göstergesi	evet
Aşırı akım korumalı	Evet
Kapama test pulsları	< 300 $\mu$ s
Çıkış ve çıkış arasında izin verilen kapasite	< 200 nF
Çıkış ve toprak arasında izin verilen kapasite	< 200 nF
Sinyal çıkışları O3	
Çıkış türü	PNP
Anahtarlama akımı, maks.	0,1 A
Kısa devre göstergesi	Hayır
Aşırı akım korumalı	Evet

Tablo 13.4: Gövde

Gövde malzemesi	Metal Paslanmaz çelik, AISI 316L (S420-xxx)
Yüzey pürüzlülüğü $R_a$ (S420)	< 0,8 $\mu$ m

Tablo 13.5: Bağlantı

Hat beslemesi sayısı	1
Bağlantı türü	<p>2 m PVC hat: S400-M4CB2-B S400-M4CB2-T S410-M1CB2-B S410-M1CB2-T S420-9CB2-LW S420-OS-CB2-LW</p> <p>2 m PUR hat: S400-M4-CB2PUR-W S410-M4-CB2PUR-W</p> <p>M12 soket: S400-M4M12-B S400-M4M12-T S410-M1M12-B S410-M1M12-T</p> <p>M12 soketli 0,2 m PVC hat: S400-M4-CB02M12-W S400-M1-CB02M12-W S410-M4-CB02M12-W S420-9-CB02M12-LW S420-OS-CB02M12-LW</p>
Kablo kesiti (tel)	<p>S400-M4CB2-B: 7 x 0,5 mm<sup>2</sup> S400-M4CB2-T: 7 x 0,5 mm<sup>2</sup> S410-M1CB2-B: 7 x 0,5 mm<sup>2</sup> S420-9CB2-LW: 7 x 0,5 mm<sup>2</sup> S420-OS-CB2-LW: 7 x 0,5 mm<sup>2</sup></p>
Hat beslemesi tarafı	<p>S400-xxx-B: sol montajda zemin tarafı S410-xxx-B: sol montajda zemin tarafı S400-xxx-T: sol montajda yukarıdan S410-xxx-T: sol montajda yukarıdan S400-xxx-W: duvar tarafı montaj S410-xxx-W: duvar tarafı montaj S420-xxx-LW: duvar tarafı montaj</p>

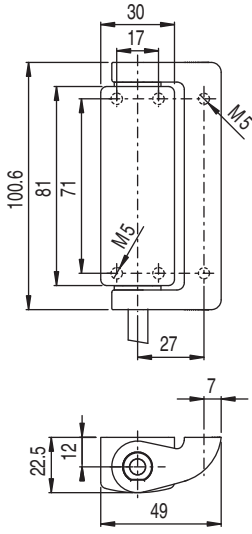
Tablo 13.6: Zaman davranışı

Tepki süresi, giriş sinyali kapatma, tip.	7 ms
Tepki süresi, giriş sinyali kapatma, maks.	12 ms
Tepki süresi, kumanda anahtarlama noktası, tip.	7 ms
Tepki süresi, kumanda anahtarlama noktası, maks.	12 ms

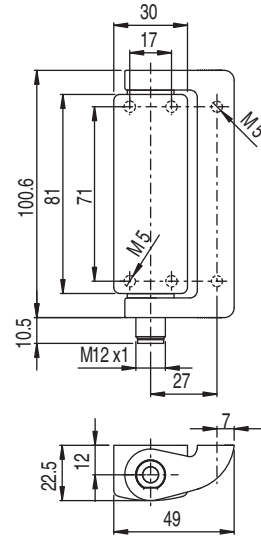
Tablo 13.7: Çevre

Çevre sıcaklığı, işletim	-25 ... +80 °C -25 ... +70 °C (S420-OSx)
Kirlenme derecesi, harici, EN/IEC 60947-1 uyarınca	3

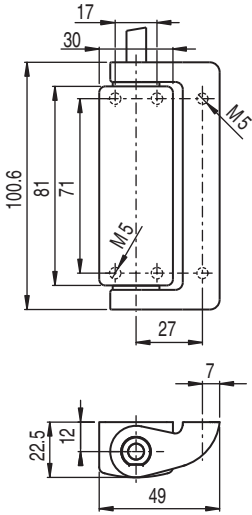
13.1 Ölçüler



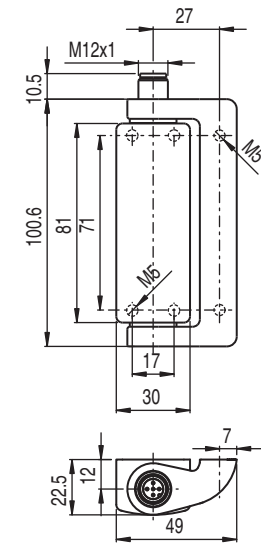
Resim 13.1: Ölçüler S400-M4CB2-B mm olarak



Resim 13.2: Ölçüler S400-M4M12-B mm olarak

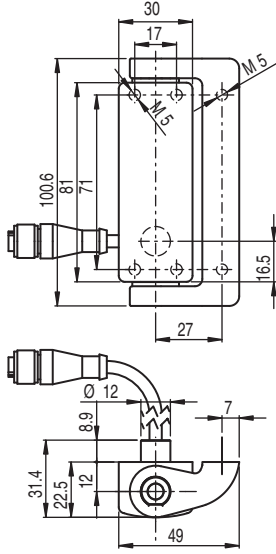


Resim 13.3: Ölçüler S400-M4CB2-T mm olarak

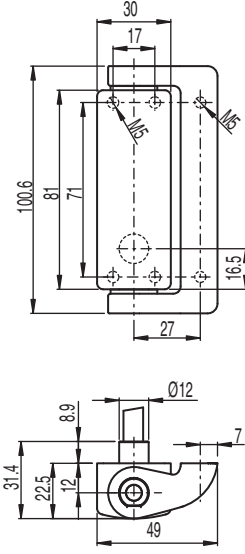


Resim 13.4: Ölçüler S400-M4M12-T mm olarak

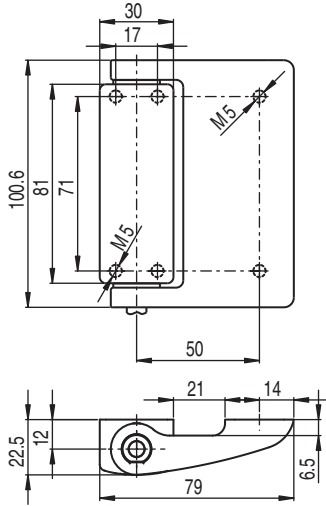




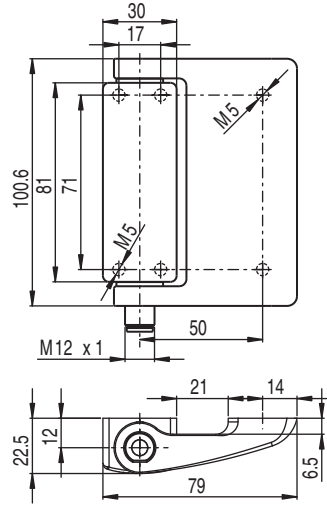
Resim 13.5: Ölçüler S400-Mx-CB02M12-W mm olarak



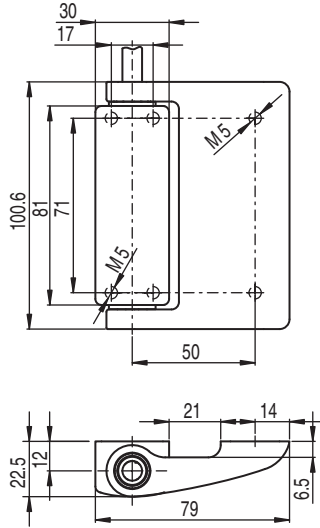
Resim 13.6: Ölçüler S400-M4-CB2PUR-W mm olarak



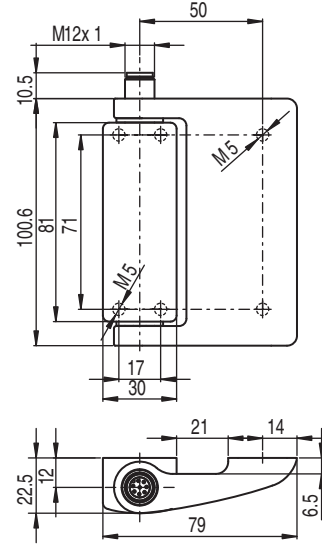
Resim 13.7: Ölçüler S410-M1CB2-B mm olarak



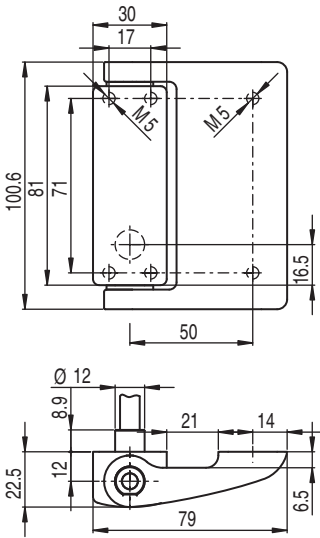
Resim 13.8: Ölçüler S410-M1M12-B mm olarak



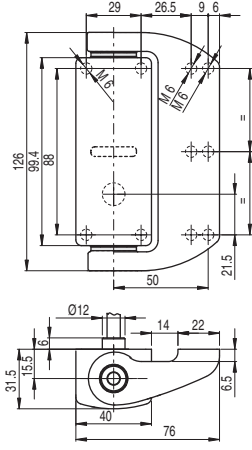
Resim 13.9: Ölçüler S410-M1CB2-T mm olarak



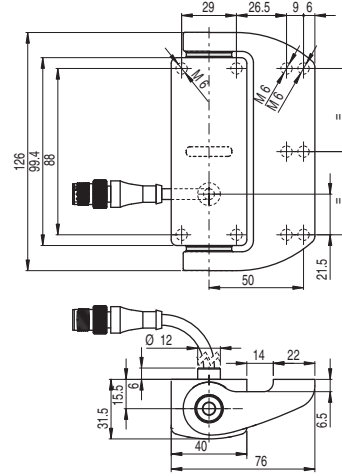
Resim 13.10: Ölçüler S410-M1M12-T mm olarak



Resim 13.11: Ölçüler S410-M4-CB02M12-W ve S410-M4-CB2PUR-W mm olarak



Resim 13.12: Ölçüler S420-9CB2-LW ve S420-OS-CB2-LW mm olarak



Resim 13.13: Ölçüler S420-9-CB02M12-LW ve S420-OS-CB02M12-LW mm olarak

## 14 Sipariş açıklamaları ve aksesuarlar

Tablo 14.1: Güvenlik menteşeli anahtarı S400, S410 ve S420

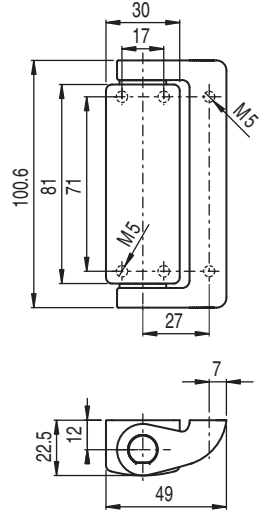
Ürün no.	Ürün	Açıklama
63000400	S400-M4CB2-B	2 m PVC hat, hat beslemesi aşağıda (sol montajda)
63000401	S400-M4M12-B	8 pinli M12 soket, hat beslemesi aşağıda (sol montajda)
63000402	S400-M4CB2-T	2 m PVC hat, hat beslemesi yukarıda (sol montajda)
63000403	S400-M4M12-T	8 pinli M12 soket, hat beslemesi yukarıda (sol montajda)
63000406	S400-M4-CB02M12-W	8 pinli M12 soketli 0,2 m PVC hat, hat beslemesi duvar tarafında
63000407	S400-M1-CB02M12-W	8 pinli M12 soketli 0,2 m PVC hat, hat beslemesi duvar tarafında
63000411	S400-M4-CB2PUR-W	2 m PUR hat, hat beslemesi duvar tarafında
63000404	S410-M1CB2-B	2 m PVC hat, hat beslemesi aşağıda (sol montajda), toplam genişlik 79 mm
63000405	S410-M1M12-B	8 pinli M12 soket, hat beslemesi aşağıda (sol montajda), toplam genişlik 79 mm
63000408	S410-M1CB2-T	2 m PVC hat, hat beslemesi yukarıda (sol montajda)
63000409	S410-M1M12-T	8 pinli M12 soket, hat beslemesi yukarıda (sol montajda)
63000410	S410-M4-CB02M12-W	8 pinli M12 soketli 0,2 m PVC hat, hat beslemesi duvar tarafında
63000412	S410-M4-CB2PUR-W	2 m PUR hat, hat beslemesi duvar tarafında
63000420	S420-9CB2-LW	Paslanmaz çelik, 2 m PVC hat, hat beslemesi duvar tarafında (sol montajda), toplam genişlik 76 mm
63000421	S420-OS-CB2-LW	Paslanmaz çelik, 2 güvenlik menteşesi çıkışı, 2 m PVC hat, hat beslemesi duvar tarafında, toplam genişlik 76 mm
63000422	S420-9-CB02M12-LW	Paslanmaz çelik, 8 pinli M12 soketli 0,2 m PVC hat, hat beslemesi duvar tarafında, toplam genişlik 76 mm
63000423	S420-OS-CB02M12-LW	Paslanmaz çelik, 2 güvenlik menteşesi çıkışı, 8 pinli M12 soketli 0,2 m PVC hat, hat beslemesi duvar tarafında, toplam genişlik 76 mm

## 14.1 Aksesuarlar

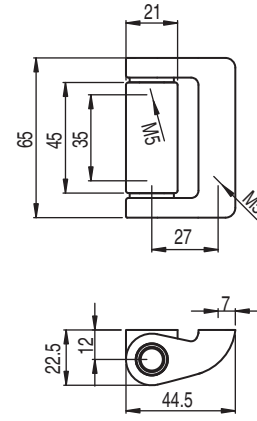
Tablo 14.2: Güvenlik menteşeli anahtarı S400, S410 ve S420 için aksesuarlar

Ürün	Ürün no.	Açıklama
AC-H-S400	63000770	Güvenlik menteşeli anahtarı S400 için ek menteşe
AC-H-S400-S	63000775	Ek menteşe, küçük, güvenlik menteşeli anahtarı S400 için
AC-MP3-S400	63000771	Montaj plakası seti, düz, uzun model, güvenlik menteşeli anahtarı S 400 için
AC-MP1-S400	63000772	Montaj plakası seti, açılı, uzun model, güvenlik menteşeli anahtarı S 400 için

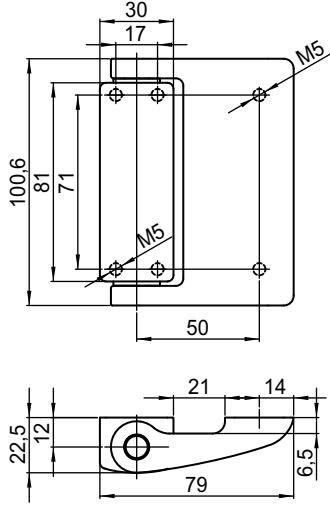
Ürün	Ürün no.	Açıklama
AC-H-S410	63000773	Güvenlik menteşeli anahtarı S410 için ek menteşe
AC-H-S420	63000778	Güvenlik menteşeli anahtarı S420 için ek menteşe
AC-S-S420	63000779	Güvenlik menteşeli anahtarı S420 ve montaj pozisyonu arasında conta takımı
AC-SEPL-S4xx	63000774	Güvenlik menteşeli anahtarı S4xx için emniyet tapası
CB-M12-5000E-8GF	678060	PUR, 8 pinli, 5 m, blendajlı, M12 kavraması, düz, bir tarafı tam ölçülendirilmiş
CB-M12-10000E-8GF	678061	PUR, 8 pinli, 10 m, blendajlı, M12 kavraması, düz, bir tarafı tam ölçülendirilmiş
CB-M12-15000E-8GF	678062	PUR, 8 pinli, 15 m, blendajlı, M12 kavraması, düz, bir tarafı tam ölçülendirilmiş
CB-M12-25000E-8GF	678063	PUR, 8 pinli, 25 m, blendajlı, M12 kavraması, düz, bir tarafı tam ölçülendirilmiş



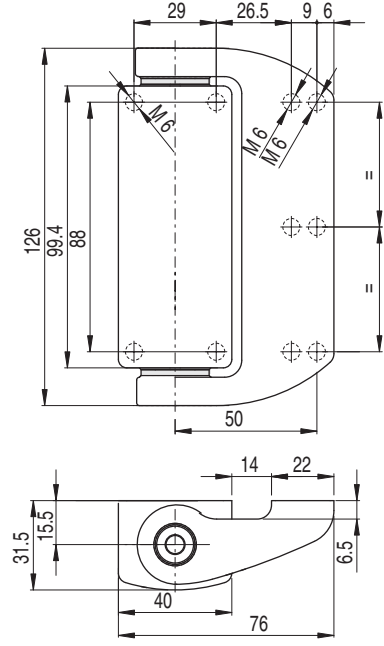
Resim 14.1: mm cinsinden ek menteşe AC-H-S400 boyutları



Resim 14.2: mm cinsinden ek menteşe AC-H-S400-S boyutları



Resim 14.3: mm cinsinden ek menteşe AC-H-S410 boyutları



Resim 14.4: mm cinsinden ek menteşe AC-H-S420 boyutları

15 AT uygunluk beyanı



EG-KONFORMITÄTS- ERKLÄRUNG (ORIGINAL)	EC DECLARATION OF CONFORMITY (ORIGINAL)	DECLARATION CE DE CONFORMITE (ORIGINAL)
Der Hersteller	The Manufacturer	Le constructeur
	Leuze electronic GmbH + Co. KG In der Braike 1, PO Box 1111 73277 Owen, Germany	
erklärt, dass die nachfolgend aufgeführten Produkte den ein- schlägigen Anforderungen der genannten EG-Richtlinien und Normen entsprechen.	declares that the following listed products fulfil the relevant provi- sions of the mentioned EC Direc- tives and standards.	déclare que les produits identifiés suivants sont conformes aux directives CE et normes men- tionnées.
Produktbeschreibung:	Description of product:	Description de produit:
Sicherheits-Schalter S20, S200, S300, S400, S410, S420 Sicherheits-Zuhaltung L10, L100, L200 NOT-HALT-Befehlsgerät ERS200 Seriennummer siehe Typschild	Safety Switch S20, S200, S300, S400, S410, S420 Safety Locking Device L10, L100, L200 E-STOP command device ERS200 Serial no. see name plates	Interrupteur de sécurité S20, S200, S300, S400, S410, S420 Interverrouillage de sécurité L10, L100, L200 Appareil de commande d'ARRÊT D'URGENCE ERS200 N° série voir plaques signalétiques
Angewandte EG-Richtlinie(n):	Applied EC Directive(s):	Directive(s) CE appliquées:
2006/42/EG 2004/108/EG 2006/95/EG	2006/42/EC 2004/108/EC 2006/95/EC	2006/42/CE 2004/108/CE 2006/95/CE
Angewandte Normen:	Applied standards:	Normes appliquées:
	EN IEC 60947-5-1; EN ISO 13849-1; EN 1088	
Benannte Stelle / Baumusterprüfbescheinigung:	Notified Body / Certificate of Type Examination:	Organisme notifié / Attestation d'examen CE de type:
IMQ S.p.A. Istituto Italiano Del Marchio Di Qualità Via Quintiliano 43 I-20138 Milano	CAO2.03747(S20); / CAO2.04212 (L200); CAO2.03756 (S400); CAO2.03750 (L10-P)	CAO2.03748 (L100) ); CAO2.03749 (S200, S300); CAO2.03749 (ERS200, L10-M);
Bevollmächtigter für die Zusam- menstellung der technischen Unterlagen:	Authorized person to compile the technical file:	Personne autorisée à constituer le dossier technique:
	André Thieme; Leuze electronic GmbH + Co. KG Liebigstr. 4; 82256 Fuerstenfeldbruck; Germany	

Owen, 02.07.2014  
Datum / Date / Date

  
Ulrich Balbach, Geschäftsführer / Director / Directeur

Leuze electronic GmbH + Co. KG  
In der Braike 1  
D-73277 Owen  
Telefon +49 (0) 7021 573-0  
Telefax +49 (0) 7021 573-199  
info@leuze.de  
www.leuze.com

Leuze electronic GmbH + Co. KG, Sitz Owen, Registergericht Stuttgart, HRA 230712  
Persönlich haftend/Gesellschafterin/Leuze electronic Geschäftsführungs-GmbH,  
Sitz Owen, Registergericht Stuttgart, HRB 230550  
Geschäftsführer:Ulrich Balbach  
USt-IdNr. DE 145912521 | Zollnummer 2554232  
Es gelten ausschließlich unsere aktuellen Verkaufs- und Lieferbedingungen  
Only our current Terms and Conditions of Sale and Delivery shall apply

Nr. 609340-2014/07

