

## Karta danych technicznych

### Energetyczny czujnik dyfuzyjny

Nr art.: 50140111  
ET12/N



#### Treść

- Dane techniczne
- Rysunki wymiarowe
- Przyłącze elektryczne
- Obsługa i wskazanie
- Wskazówki



## Dane techniczne

## Dane podstawowe

Seria	12
Zasada działania	Zasada wykrywania
Aplikacja	Wykrywanie małych elementów

## Dane optyczne

Zasięg roboczy	0,005 ... 0,05 m
Zasięg roboczy	gwarantowany zasięg
Źródło światła	LED, czerwony
Długość fal świetlnych	630 nm
Forma sygnału wysyłanego	impulsowy

## Dane elektryczne

Okablowanie ochronne	Ochrona przeciwprzepięciowa Ochrona przed zamianą biegunów
----------------------	---

## Parametry wydajnościowe

Napięcie zasilania $U_B$	11 ... 26 V, DC, w tym tętnienie resztkowe
Pobór prądu, maks.	20 mA
Tętnienie resztkowe	10 %, z $U_B$

## Wyjścia

Liczba cyfrowych wyjść przełączających	1 Piece(s)
--	------------

## Wyjścia przełączające

Rodzaj napięcia	DC
Prąd przełączający, maks.	50 mA

## Wyjście przełączające 1

Element przełączający	Tranzystor, NPN
Zasada przełączania	ściemniający

## Zachowanie czasowe

Czas reakcji	0,5 ms
Opóźnienie gotowości	100 ms

## Przyłącze

## Przyłącze 1

Funkcja	Sygnal OUT Zasilanie napięciem
Rodzaj przyłącza	Przewód
Długość przewodu	2.000 mm
Materiał płaszczka	PVC
Kolor przewodu	czarny
Liczba żył	3 -wire
Przekrój żyły	0,08 mm <sup>2</sup>

## Dane mechaniczne

Wymiar (szer. x wys. x dł.)	7,7 mm x 27,8 mm x 14 mm
Materiał obudowy	Tworzywo sztuczne
Obudowa z tworzywa sztucznego	PC-PBT
Materiał osłony obiektywu	Tworzywo sztuczne
Kolor obudowy	czarny

## Obsługa i wskazanie

Rodzaj wskazania	LED
Liczba LED	2 Piece(s)

## Parametry otoczenia

Temperatura otoczenia podczas pracy	-25 ... 55 °C
Temperatura otoczenia w miejscu przechowywania	-25 ... 75 °C

## Certyfikaty

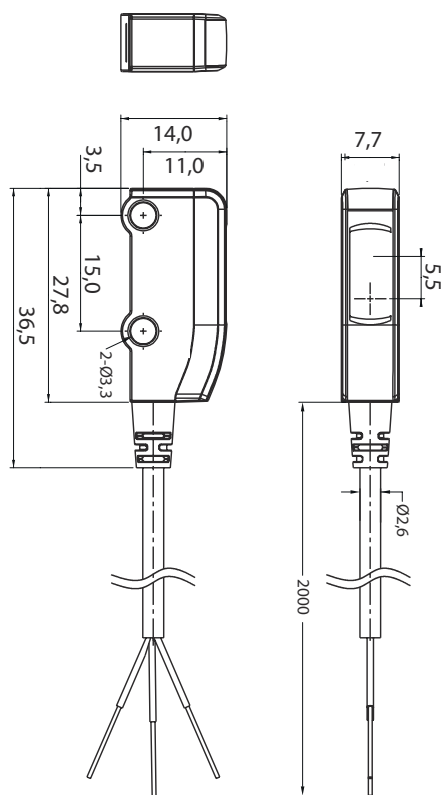
Stopień ochrony	IP 67
Obowiązujące normy	IEC 60947-5-2

## Klasyfikacja

Numer taryfy celnej	85365019
ECLASS 5.1.4	27270903
ECLASS 8.0	27270903
ECLASS 9.0	27270903
ECLASS 10.0	27270903
ECLASS 11.0	27270903
ECLASS 12.0	27270903
ECLASS 13.0	27270903
ECLASS 14.0	27270903
ETIM 5.0	EC001821
ETIM 6.0	EC001821
ETIM 7.0	EC001821
ETIM 8.0	EC001821
ETIM 9.0	EC001821

## Rysunki wymiarowe

Wszystkie wymiary są podane w milimetrach



## Przyłącze elektryczne

### Przyłącze 1

Funkcja	Sygnal OUT
	Zasilanie napięciem
Rodzaj przyłącza	Przewód
Długość przewodu	2.000 mm
Materiał płaszcz	PVC
Kolor przewodu	czarny
Liczba żył	3 -wire
Przekrój żyły	0,08 mm <sup>2</sup>

### Kolor żyły

brązowy  
czarny  
niebieski

### Obsadzenie żył

V+  
OUT  
GND

## Obsługa i wskazanie

LED	Wskazanie	Znaczenie
1	zielony, światło ciągłe	Gotowość do pracy
2	pomarańczowy, światło ciągłe	Obiekt rozpoznany
	pomarańczowy, migające	Prąd nadmiarowy

## Wskazówki



**Przestrzegać użytkowania zgodnego z przeznaczeniem!**



- ⌘ Produkt nie jest czujnikiem bezpieczeństwa i nie służy do ochrony osób.
- ⌘ Produkt może być eksploatowany tylko przez osoby kompetentne.
- ⌘ Produkt stosować tylko zgodnie z przeznaczeniem.