

## Technisches Datenblatt Einweg-Lichtschanke Sender

Art.-Nr.: 50132822

LS318BI/9D

### Inhalt

- Technische Daten
- Maßzeichnungen
- Elektrischer Anschluss
- Diagramme
- Bedienung und Anzeige
- Passende Empfänger
- Artikelschlüssel
- Hinweise
- Weitere Informationen
- Zubehör



Abbildung kann abweichen



## Technische Daten

### Basisdaten

Serie	318B
Funktionsprinzip	Einweg-Prinzip
Geräteart	Sender

### Sonderausführung

Sonderausführung	Deaktivierungseingang
------------------	-----------------------

### Optische Daten

Betriebsreichweite	0 ... 16 m (zugesicherte Reichweite)
Grenzreichweite	0 ... 23 m (typische Reichweite)
Lichtquelle	LED, infrarot
Wellenlänge	850 nm
Sendsignalform	gepulst
LED-Gruppe	Freie Gruppe (nach EN 62471)

### Elektrische Daten

Schutzbeschaltung	Kurzschlusschutz Verpolschutz
-------------------	----------------------------------

#### Leistungsdaten

Versorgungsspannung $U_B$	10 ... 30 V, DC, inkl. Restwelligkeit
Restwelligkeit	0 ... 15 %, von $U_B$
Leerlaufstrom	0 ... 15 mA

#### Eingänge

Anzahl Deaktivierungseingänge	2 St.
-------------------------------	-------

#### Deaktivierungseingänge

Art	Deaktivierungseingang
<b>Deaktivierungseingang 1</b>	
Schaltzustand active	low
<b>Deaktivierungseingang 2</b>	
Schaltzustand active	high

### Zeitverhalten

Bereitschaftsverzögerung	300 ms
--------------------------	--------

### Anschluss

Anzahl Anschlüsse	1 St.
-------------------	-------

#### Anschluss 1

Funktion	Signal IN Spannungsversorgung
Art des Anschlusses	Leitung
Leitungslänge	2.000 mm
Werkstoff Mantel	PUR
Leitungsfarbe	schwarz
Aderzahl	4 -adrig
Aderquerschnitt	0,2 mm <sup>2</sup>

### Mechanische Daten

Abmessung (Ø x L)	18 mm x 46 mm
Gewindegröße	M18 x 1 mm
Werkstoff Gehäuse	Kunststoff
Gehäuse Kunststoff	ABS
Werkstoff Optikabdeckung	Kunststoff
Nettogewicht	70 g
Farbe Gehäuse	rot schwarz

### Bedienung und Anzeige

Art der Anzeige	LED
Anzahl der LED	1 St.

### Umgebungsdaten

Umgebungstemperatur Betrieb	-40 ... 50 °C
Umgebungstemperatur Lagerung	-40 ... 70 °C

### Zertifizierungen

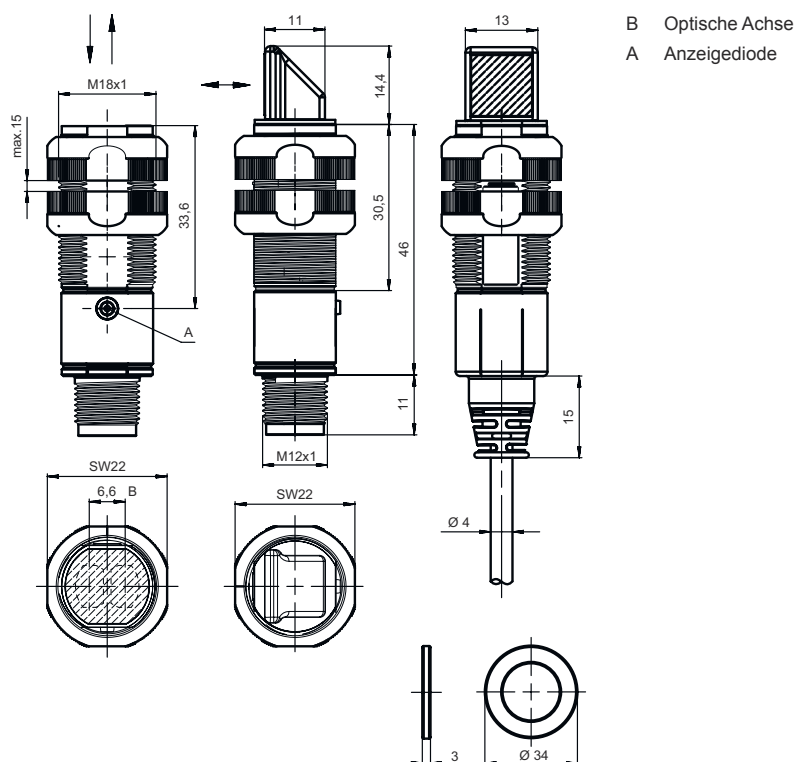
Schutzart	IP 67
Schutzklasse	III
Zulassungen	c UL US
Gültiges Normenwerk	IEC 60947-5-2

### Klassifikation

Zolltarifnummer	85365019
ECLASS 5.1.4	27270901
ECLASS 8.0	27270901
ECLASS 9.0	27270901
ECLASS 10.0	27270901
ECLASS 11.0	27270901
ECLASS 12.0	27270901
ECLASS 13.0	27270901
ECLASS 14.0	27270901
ECLASS 15.0	27270901
ECLASS 16.0	27270901
ETIM 5.0	EC002716
ETIM 6.0	EC002716
ETIM 7.0	EC002716
ETIM 8.0	EC002716
ETIM 9.0	EC002716
ETIM 10.0	EC002716
UNSPSC 26.08	39121528

# Maßzeichnungen

Alle Maßangaben in Millimeter



## Elektrischer Anschluss

### Anschluss 1

Funktion	Signal IN Spannungsversorgung
Art des Anschlusses	Leitung
Leitungslänge	2.000 mm
Werkstoff Mantel	PUR
Leitungsfarbe	schwarz
Aderzahl	4 -adrig
Aderquerschnitt	0,2 mm <sup>2</sup>

### Aderfarbe

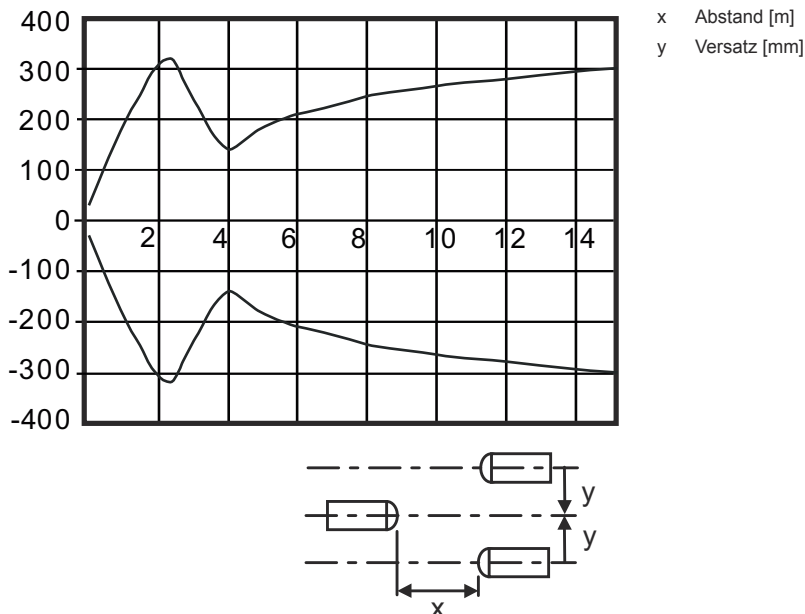
braun  
weiß  
blau  
schwarz

### Aderbelegung

V+  
IN 2  
GND  
IN 1

# Diagramme

## Typ. Ansprechverhalten



## Bedienung und Anzeige

LED	Anzeige	Bedeutung
1	grün, Dauerlicht	Betriebsbereitschaft
	gelb, Dauerlicht	Sendestrahl aktiv

## Passende Empfänger

	Art.-Nr.	Bezeichnung	Betriebsreichweite Grenzreichweite	Beschreibung
	50116844	LE318B/2N	0 ... 16 m 0 ... 23 m	Versorgungsspannung: DC Digitale Schaltausgänge: 2 St. Schaltausgang 1: Transistor, NPN, hellschaltend Schaltausgang 2: Transistor, NPN, dunkelschaltend Schaltfrequenz: 500 Hz Anschluss: Leitung, 2.000 mm, 4 -adrig
	50116846	LE318B/4P	0 ... 16 m 0 ... 23 m	Versorgungsspannung: DC Digitale Schaltausgänge: 2 St. Schaltausgang 1: Transistor, PNP, hellschaltend Schaltausgang 2: Transistor, PNP, dunkelschaltend Schaltfrequenz: 500 Hz Anschluss: Leitung, 2.000 mm, 4 -adrig

## Artikelschlüssel

Artikelbezeichnung: XXX318BY-AAAF.BB/CC-DDD

XXX318B	<b>Funktionsprinzip</b>
	PRK: Reflexions-Lichtschanke mit Polarisationsfilter
	ET: Reflexions-Lichttaster energetisch
	FT: Reflexions-Lichttaster mit Fading
	LE: Einweg-Lichtschanke Empfänger
LS: Einweg-Lichtschanke Sender	

## Artikelschlüssel

<b>Y</b>	<b>Lichtart</b> entfällt: Rotlicht I: Infrarotlicht
<b>AAAF</b>	<b>Voreingestellte Tastweite (optional)</b> entfällt: Reichweite lt. Datenblatt xxxF: voreingestellte Tastweite [mm]
<b>BB</b>	<b>Ausstattung</b> entfällt: axiale Optik W: 90° Winkeloptik 3: Teach-In über Taste X: verstärktes Fading
<b>CC</b>	<b>Schaltausgang / Funktion (OUT1= Pin 4, OUT2 = Pin 2):</b> 4: PNP Transistorausgang, hellschaltend P: PNP Transistorausgang, dunkelschaltend 2: NPN Transistorausgang, hellschaltend N: NPN Transistorausgang, dunkelschaltend 9: Eingang für Sender-Deaktivierung (Deaktivierung mit HIGH-Signal) D: Eingang für Sender-Deaktivierung (Deaktivierung mit LOW-Signal) X: Pin nicht belegt
<b>DDD</b>	<b>Elektrischer Anschluss</b> entfällt: Leitung, Standardlänge 2000 mm, 4-adrig M12: M12 Rundsteckverbindung, 4-polig (Stecker) 5000: Leitung, Standardlänge 5000 mm, 4-adrig 200-M12: Leitung, Länge 200 mm mit M12 Rundsteckverbindung, 4-polig, axial (Stecker)

### Hinweis



↪ Eine Liste mit allen verfügbaren Gerätetypen finden Sie auf der Webseite von Leuze unter [www.leuze.com](http://www.leuze.com).

## Hinweise



### Bestimmungsgemäße Verwendung beachten!



- ↪ Das Produkt ist kein Sicherheits-Sensor und dient nicht dem Personenschutz.
- ↪ Das Produkt ist nur von befähigten Personen in Betrieb zu nehmen.
- ↪ Setzen Sie das Produkt nur entsprechend der bestimmungsgemäßen Verwendung ein.

### Bei UL-Applikationen:



- ↪ Bei UL-Applikationen ist die Benutzung ausschließlich in Class-2-Stromkreisen nach NEC (National Electric Code) zulässig.
- ↪ These proximity switches shall be used with UL Listed Cable assemblies rated 30V, 0.5A min, in the field installation, or equivalent (categories: CYJV/ CYJV7 or PVVA/PVVA7)

## Weitere Informationen


- Summe der Ausgangsströme für beide Ausgänge, 50 mA für Umgebungstemperaturen > 40 °C

## Zubehör

### Befestigungstechnik - Befestigungswinkel

	Art.-Nr.	Bezeichnung	Artikel	Beschreibung
	50113548	BT D18M.5	Haltewinkel	Durchmesser, innen: 18 mm Ausführung des Befestigungsteils: Winkel L-Form Befestigung, anlagenseitig: Durchgangsbefestigung Befestigung, geräteseitig: schraubbar Art des Befestigungsteils: starr Werkstoff: Edelstahl

### Befestigungstechnik - Rundstangenbefestigungen

	Art.-Nr.	Bezeichnung	Artikel	Beschreibung
	50117490	BTU D18M-D12	Montagesystem	Ausführung des Befestigungsteils: Montagesystem Befestigung, anlagenseitig: Durchgangsbefestigung Befestigung, geräteseitig: schraubbar Art des Befestigungsteils: klemmbar, drehbar 360°, justierbar Werkstoff: Metall

#### Hinweis



↪ Eine Liste mit allen verfügbaren Zubehörartikeln finden Sie auf der Webseite von Leuze im Download-Tab der Artikeldetailseite.