

Teknik veri sayfası

Emniyet rölesi

Ürün no.: 50133021

MSI-SR-LC21DT30-03

İçerik

- Teknik veriler
- Boyutlandırılmış çizimler
- Elektrik bağlantısı
- Devre şeması
- Uyarılar



Şekil farklılık gösterebilir



Teknik veriler

Temel veriler

Seri	MSI-SR-LC21DT
Uygulama	Kontrollü durdurma için hareketli koruyucu donanımlar, elektro duyarlı koruyucu donanımlar (IEC 60204 uyarınca durdurma kategorisi 0 ve 1)

İşlevler

İşlevler	Bir veya iki kanallı işletim Çapraz devre denetimi Start/restart kilidi (RES) Zaman gecikmeli kapatma (DURDUR1)
Tekrar başlatma	manuel Otomatik

Karakteristik parametreler

SIL	3, IEC 61508
SILCL	3, IEC/EN 62061
Performans Düzeyi (PL)	e, EN ISO 13849-1
PFH _D	3E-08 Saatte
Kullanım süresi T _M	20 Yıllar, EN ISO 13849-1
Kategori	4, EN ISO 13849-1

Elektrik verileri

Akım yolu başına sürekli akım, maks.	6 A
Güç verileri	
Besleme gerilimi U _B	24 V, AC/DC, -15 ... 10 %
Güç tüketimi, maks.	2,6 W
Besleme devresi	
Nominal voltaj U _N	24 V
Minimum ölçüm kontrol besleme voltajı U _S DC	20,4 V
DC'de maksimum ölçüm kontrol besleme voltajı	26,4 V
DC'de minimum ölçüm kontrol besleme voltajı	20,4 V
Ölçüm performansı DC	2,6 W
Besleme devresi - kontrol devresi elektrik yalıtımı	Hayır
Çıkış devresi	
Çıkışların sayısı, güvenli, gecikmesiz, kontaklı	2 Adet
Çıkışların sayısı, güvenli, gecikmeli, kontaklı	1 Adet
Onaylama elektrik yolu, zaman gecikmeli	Normalde açık kontak, kapatma gecikmeli
Kontakt malzemesi	Gümüş alaşım, altın kaplama
Kullanım kategorisi AC-15 (normalde açık kontak)	Ue 230V, Ie 3A
Kullanım kategorisi DC-13 (normalde açık kontak)	Ue 24V, Ie 2A
Kısa devre koruması (Normalde açık kontak)	Erime emniyeti 6 A sınıfı gG, erime integrali
Anahtarlama nominal voltajı, onaylama elektrik yolu AC	230 V
Maksimum termik sürekli akım I _{th} , onaylama elektrik yolu	6 A
Tüm elektrik yollarının maksimum toplam akımı I ²	5 A ²
Mekanik kullanım ömrü	100.000.000 Anahtarlama devir.

Kontrol devresi

Girişlerin değerlendirilmesi	iki kanallı
DC nominal çıkış voltajı	22 V
Kontrol girişlerindeki giriş akımı (Güvenlik devresi/yeniden başlatma devresi)	25 mA
Kumanda girişlerindeki maks. pik akımı (Güv. devresi/yeniden başlatma devresi)	2.500 mA
Her bir kanal için maksimum kablo direnci	$\leq (5 + (1,176 \times U_B / U_N - 1) \times 100) \Omega$
Minimum açık durma süresi	200 ms
Tepki verme süresi (Otomatik başlatma t _{A2})	700 ms
Tepki verme süresi (Manüel başlatma t _{A1})	30 ms
İzin verilen test impuls süresi t _{TP}	1 ms
Geri bildirim süresi t _R	25 ms
Geri bildirim süresi t _R , zaman gecikmeli kontaklar (tolerans)	1,5 s ... 30 s ± 16 %
Senkronizasyon süresi denetimi t _S	500 ms
Yeniden hazır olma süresi t _W	500 ms

Zaman davranışı

Geri düşme gecikmesi	25 ms
----------------------	-------

Bağlantı

Bağlantı sayısı	1 Adet
Bağlantı 1	
İşlev	Gerilim beslemesi Sinyal ÇIKIŞ Sinyal IN
Bağlantı türü	Terminal
Terminal türü	Yay gücü terminali
Kutup sayısı	16 kutuplu
Kablo özellikleri	
Bağlantı enine kesitleri	2 x 0,2 ila 1,5 mm ² , esnek kablo 2 x 0,2 ila 1,5 mm ² , tel 2 x 0,25 ila 1,5 mm ² , iletken ucu kılıflı esnek kablo

Mekanik bilgiler

Ölçü (G x Y x U)	22,5 mm x 106,5 mm x 114 mm
Net ağırlık	200 g
Gövde rengi	gri
Montaj braket türü	Yerleşmeli montaj braket

Çevresel veriler

Ortam sıcaklığı işletim	-25 ... 55 °C
-------------------------	---------------

Sertifikalar

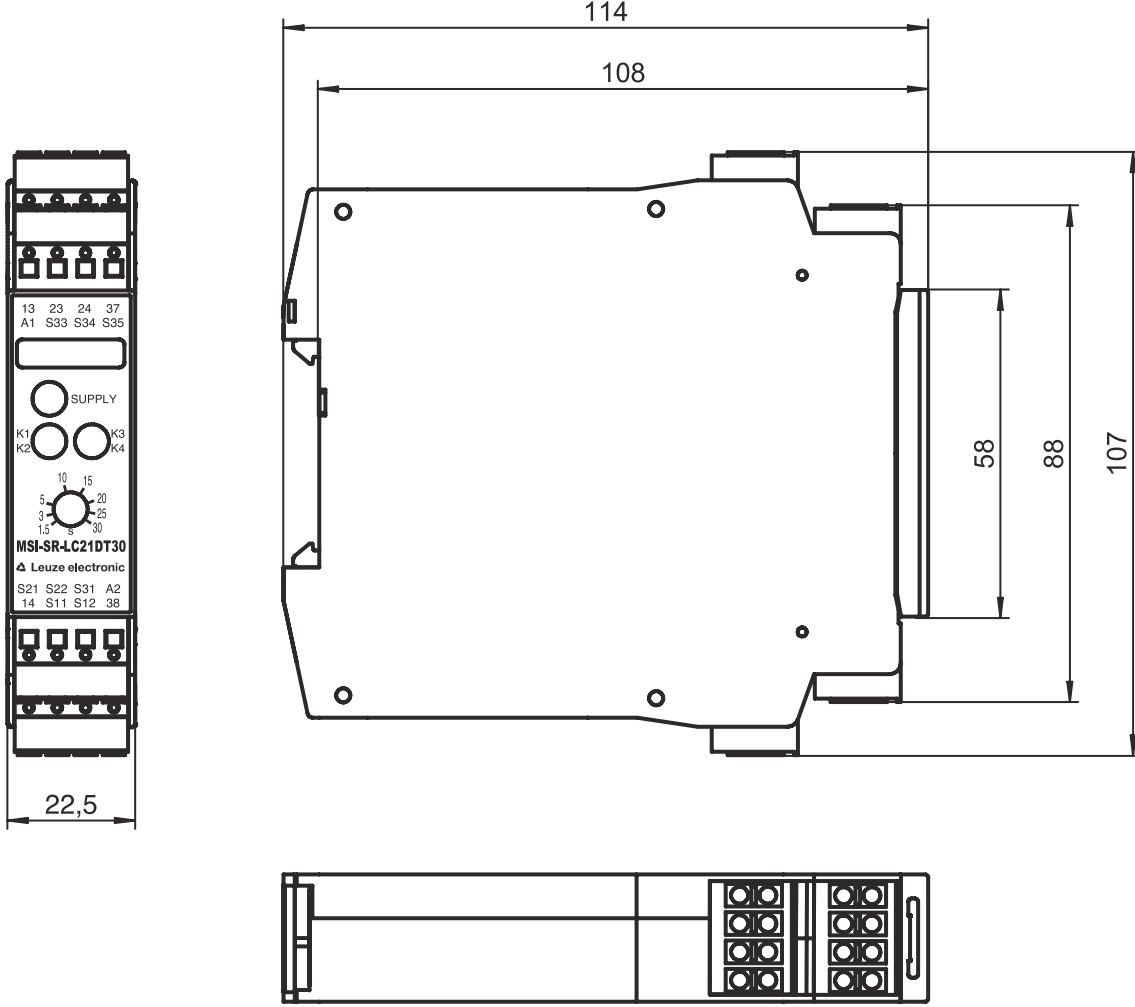
Sertifikasyonlar	c UL US TÜV Rheinland
------------------	--------------------------

Teknik veriler

Gümrük taife numarası	85364190
ECLASS 5.1.4	27371800
ECLASS 8.0	27371819
ECLASS 9.0	27371819
ECLASS 10.0	27371819
ECLASS 11.0	27371819
ECLASS 12.0	27371819
ECLASS 13.0	27371819
ECLASS 14.0	27371819
ECLASS 15.0	27371819
ECLASS 16.0	27371819
ETIM 5.0	EC001449
ETIM 6.0	EC001449
ETIM 7.0	EC001449
ETIM 8.0	EC001449
ETIM 9.0	EC001449
ETIM 10.0	EC001449
UNSPSC 26.08	32151800

Boyutlandırılmış çizimler

Tüm ölçü bilgileri milimetre cinsindedir



Elektrik bağlantısı

Bağlantı 1

İşlev	Gerilim beslemesi Sinyal ÇIKIŞ Sinyal IN
Bağlantı türü	Terminal
Terminal türü	Yay gücü terminali
Kutup sayısı	16 kutuplu

Terminal

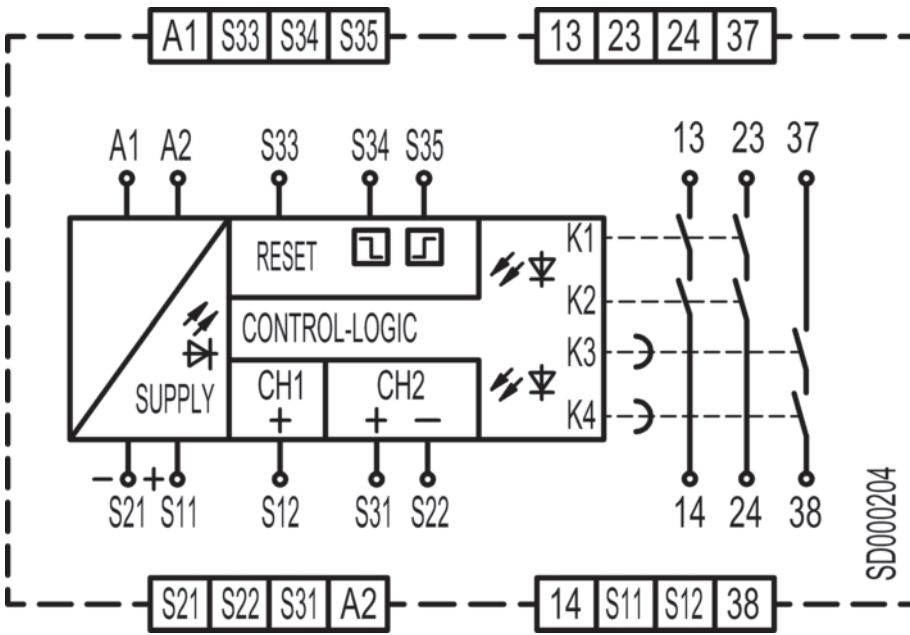
Tahsis

13	Onaylama elektrik yolu 1 (normalde açık kontak)
14	Onaylama elektrik yolu 1 (normalde açık kontak)
23	Onaylama elektrik yolu 2 (normalde açık kontak)
24	Onaylama elektrik yolu 2 (normalde açık kontak)
37	Onaylama elektrik yolu 3 (normalde açık kontak)
38	Onaylama elektrik yolu 3 (normalde açık kontak)

Elektrik bağlantısı

Terminal	Tahsis
A1	+24 V
A2	GND
S11	Kontrol devresi 1
S12	Kontrol devresi 1
S21	Kontrol devresi 2
S22	Kontrol devresi 2
S31	Kontrol devresi 2
S33	Yeniden başlatma tuşu kontrol devresi
S34	Yeniden başlatma tuşu kontrol devresi
S35	Yeniden başlatma tuşu kontrol devresi

Devre şeması



Uyarılar



Kullanım amacına dikkat edin!



- ☞ Ürün sadece yetkili kişiler tarafından kullanılmalıdır.
- ☞ Ürünü sadece amacına uygun kullanıma göre kullanın.