

Folha de dados técnicos

Instrumento de teste

N.º do art.: 50122380

TI 3

Conteúdo

- Dados técnicos
- Desenhos dimensionais
- Ligação elétrica
- Operação e indicação
- Acessórios



A imagem pode divergir



Dados técnicos

Dados básicos

Adequado para	Sensores de chaveamento binários
---------------	----------------------------------

Dados elétricos

Dados de desempenho

Tensão de alimentação U_B	CC
-----------------------------	----

Conexão

Conexão 1

Tipo de conexão	Borne
-----------------	-------

Dados mecânicos

Dimensões (L x A x C)	55 mm x 35 mm x 110 mm
-----------------------	------------------------

Material da carcaça	Plástico
---------------------	----------

Peso líquido	192 g
--------------	-------

Cor da carcaça	Cinza
----------------	-------

Operação e indicação

Tipo de indicação	Cigarra
-------------------	---------

LED

Elementos de comando	Interruptor deslizante
----------------------	------------------------

Dados do ambiente

Temperatura ambiente, operação	5 ... 40 °C
--------------------------------	-------------

Classificação

Número da pauta aduaneira	85389099
---------------------------	----------

ECLASS 5.1.4	27279211
--------------	----------

ECLASS 8.0	19200502
------------	----------

ECLASS 9.0	19200502
------------	----------

ECLASS 10.0	19200504
-------------	----------

ECLASS 11.0	19200504
-------------	----------

ECLASS 12.0	19200504
-------------	----------

ECLASS 13.0	19200504
-------------	----------

ETIM 5.0	EC001418
----------	----------

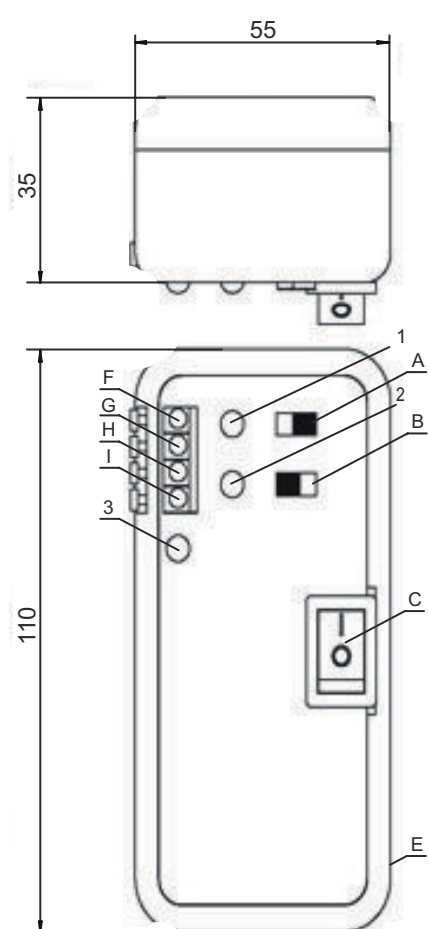
ETIM 6.0	EC001418
----------	----------

ETIM 7.0	EC001418
----------	----------

ETIM 8.0	EC001418
----------	----------

Desenhos dimensionais

Todas as medidas em milímetros



- A Interruptor deslizante PNP / NPN seleccionável
- B Interruptor deslizante PNP / NPN seleccionável
- C On / Off
- I 18 V CC
- E Jack CC para fonte de alimentação/carregador
- F Conexão por mola 0 V
- G Conexão por mola entrada A
- H Conexão por mola entrada B
- 1/2 LED indicador
- 3 LED Power

Ligação elétrica

Conexão 1

Função	Alimentação de tensão
	Sinal IN
Tipo de conexão	Borne
Tipo de borne	Borne de conexão por mola
Número de polos	4 polos


Conexão 2

Função	Jack CC para fonte de alimentação/carregador
Tipo de conexão	Conector fêmea jack

Operação e indicação

LED	Indicador	Significado
1	Vermelho, luz contínua	Saída de chaveamento/estado de chaveamento
2	Vermelho, luz contínua	Saída de chaveamento/estado de chaveamento
3	Vermelho, luz contínua	Pronto para operar
	Verde, luz contínua	Processo de carga concluído

Acessórios**Fontes de alimentação**

	N.º do art.	Designação	Artigo	Descrição
	50123531	NT TI 3	Fonte de alimentação	Tipo de fonte de alimentação: Fonte de alimentação com conector Saída: 24 V CC, 750 mA Entrada: 110..240 V CA, 50..60 Hz

Nota

Uma lista com todos os artigos de acessórios disponíveis encontra-se na página da Leuze na internet, na guia Download da página de detalhes do artigo.