

Teknik veri sayfası

Distribütör

Ürün no.: 50130603

MD 7XXP-11-82IO5-K030

İçerik

- Teknik veriler
- Boyutlandırılmış çizimler
- Elektrik bağlantısı
- Devre şeması
- Kumanda ve gösterge
- Aksesuarlar



Şekil farklılık gösterebilir



Teknik veriler

Elektrik verileri

Girişler

Anahtarlama elemanı PNP

Güç verileri

Toplam akım 10 A

Giriş verileri mantık

Nominal giriş gerilimi U_N 24 V DC

Bağlantı

Temel bağlantı

Bağlantı türü Kablo

İşlev Kontrola bağlantı

Kablo uzunluğu 3.000 mm

Kablo özellikleri

İletken sayısı 19 Adet

İletken enine kesiti 16 x 0,34 mm²

3 x 0,75 mm²

AWG 22

Renk kılıf gri

Korumalı Hayır

Siliksuz Hayır

Kablo tasarımı Bağlantı kablosu (tek tarafı açık)

Kablo çapı (dış) 10 mm

Kablo uzunluğu 3.000 mm

Malzeme kılıf PUR / PVC

İletken izolasyonu PVC

Çekme zinciri uygunluğu Evet

Dış kaplamanın dayanıklılığı hidroliz ve mikroba karşı dayanıklıdır, VDE 0472 Bölüm 803 Test B uyarınca iyi bir yağ, benzin ve kimyasal dayanımına sahiptir, UL 1581 VW1 / CSA FT1 / IEC 60332-1, IEC 60332-2-2 uyarınca alev geciktiricidir

Distribütör bağlantıları

Bağlantı sayısı 8 Adet

Vida dışı büyüklüğü M12

Kutup sayısı 5 kutuplu

Kodlama A kodlu

Tip dışı

Malzeme Plastik

O conta, yuvarlak conta malzemesi TPU

Kontakların malzemesi Altın kaplama

Kontak başına işletme akımı 4 A

Mekanik bilgiler

Yapı şekli Kübik

Ebatlar (G x Y x U) 50 mm x 32 mm x 140 mm

Malzeme gövde Plastik

Net ağırlık 700 g

Vida sıkma torku 1 N·m

Eğilme döngüleri 2.000.000 Adet

Bükme yarıçapı esnek yerleşim, min. min. 12 x kablo çapı

Kumanda ve gösterge

Gösterge türü LED

Çevresel veriler

Ortam sıcaklığı işletim -5 ... 70 °C

Sertifikalar

Koruma sınıfı IP 65

IP 67

Sertifikasyonlar c UL US

Sınıflandırma

Gümrük taife numarası 85444290

eCl@ss 5.1.4 27279201

eCl@ss 8.0 27279219

eCl@ss 9.0 27440108

eCl@ss 10.0 27440108

eCl@ss 11.0 27440108

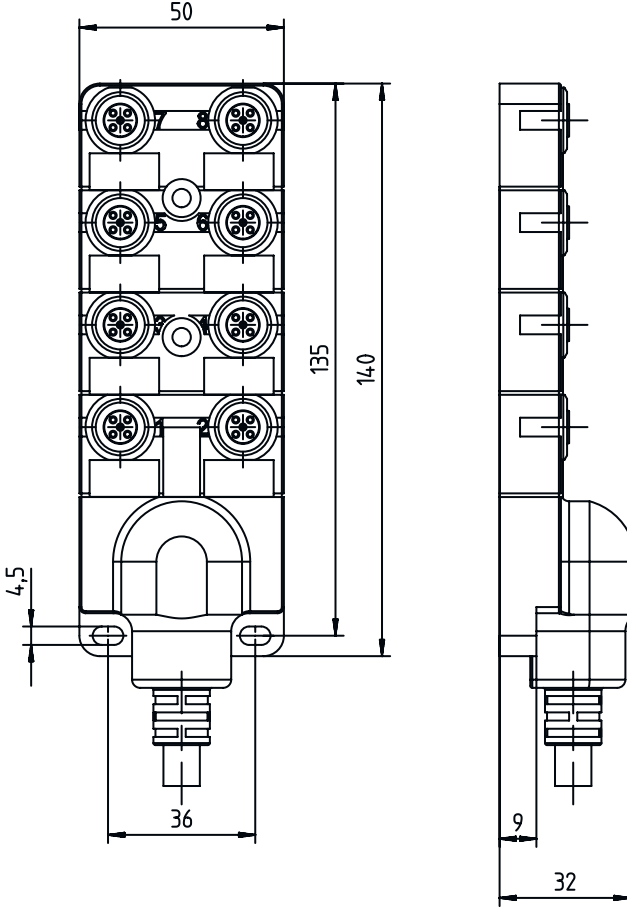
ETIM 5.0 EC002585

ETIM 6.0 EC002585

ETIM 7.0 EC002585

Boyutlandırılmış çizimler

Tüm ölçü bilgileri milimetre cinsindedir



Elektrik bağlantısı

Bağlantı 1

Bağlantı türü	Kablo
İletken rengi	İletken tahsisi
kahverengi	+
Mavi	-
gri / pembe	Soket yeri 1 / kontak 2
beyaz	Soket yeri 1 / kontak 4
Kırmızı / Mavi	Soket yeri 2 / kontak 2
Yeşil	Soket yeri 2 / kontak 4
beyaz / Yeşil	Soket yeri 3 / kontak 2
Sarı	Soket yeri 3 / kontak 4
kahverengi / Yeşil	Soket yeri 4 / kontak 2
gri	Soket yeri 4 / kontak 4
beyaz / Sarı	Soket yeri 5 / kontak 2
pembe	Soket yeri 5 / kontak 4
kahverengi / Sarı	Soket yeri 6 / kontak 2

Elektrik bağlantısı

İletken rengi

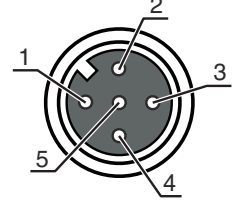
İletken tahsisi

Kırmızı	Soket yeri 6 / kontak 4
beyaz / gri	Soket yeri 7 / kontak 2
siyah	Soket yeri 7 / kontak 4
gri / kahverengi	Soket yeri 8 / kontak 2
mor	Soket yeri 8 / kontak 4
Sarı / Yeşil	PE

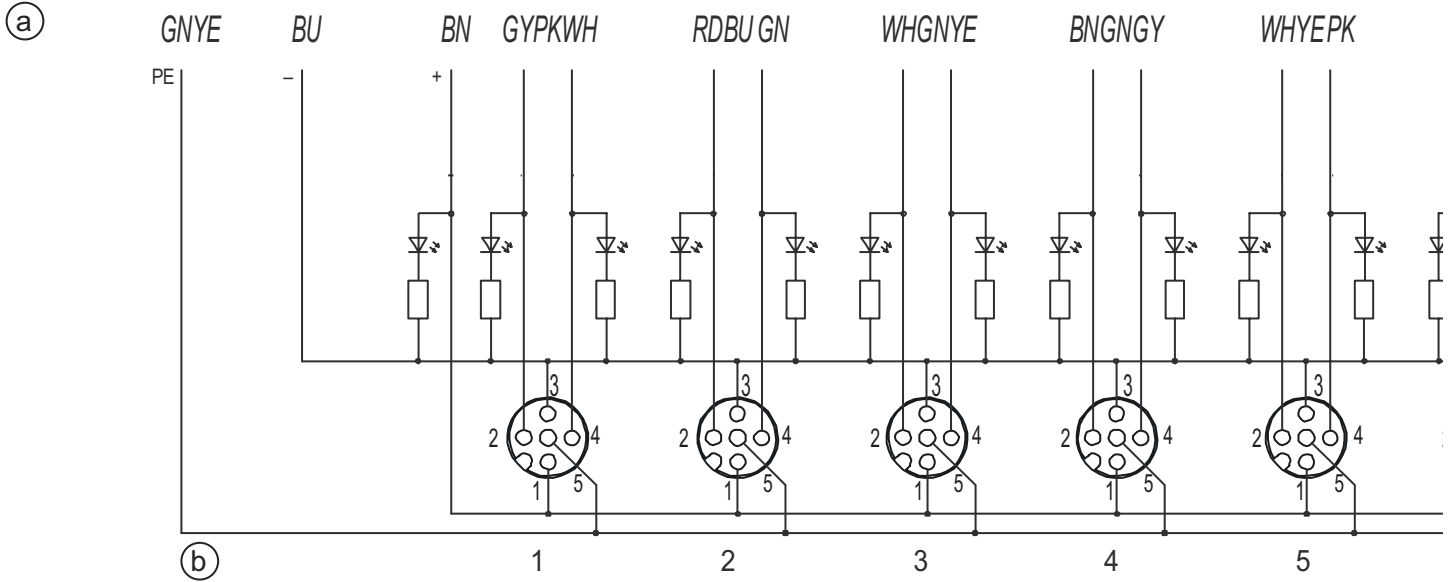
Pin

Pin tahsisi

1	+
2	Sinyal 2 (NC)
3	-
4	Sinyal 1 (NO)
5	PE



Devre şeması



a Kablo

b Soket yuvası

UYARI M12 kovani 4 kutuplu: Kontak 2 bağılı değil

Kumanda ve gösterge

LED	Gösterge	Anlam
1	yeşil, sürekli ışık	Çalışma voltajı aktif
2	sarı, sürekli ışık	Sinyal 1
3	beyaz, devamlı yanan ışık	Sinyal 2

Aksesuarlar

Genel

	Ürün no.	Adı	Ürün	Tanım
	50134480	CAP M12K-Set	Bağlantı kapağı	Tür: Boş konektör yerleri için kilitli kapak Vida dişi büyüklüğü: M12 Malzeme: Plastik

Uyarı



↪ Mevcut tüm aksesuarların bir listesini, Leuze'nin internet sitesinde, ürün ayrıntıları sayfasındaki İndir sekmesinde bulabilirsiniz.