

技術データシート

ディストリビュータ

製品番号: 50130603

MD 7XXP-11-82IO5-K030

目次

- 仕様書
- 寸法図
- 電氣的接続
- 回線図
- 操作と表示
- アクセサリ



写真と異なる場合があります



仕様書

電気的仕様

入力	
スイッチエレメント	PNP
パフォーマンスデータ	
総電流	10 A
ロジック入力データ	
入力電圧 U_N	24 V DC

コネクタ

マスターコネクタ	
コネクタの種類	ケーブル
機能	コントローラへの接続
ケーブル長	3,000 mm
伝導特性	
心線数	19 個数
心線断面	16 x 0.34 mm ² 3 x 0.75 mm ²
AWG	22
シースの色	グレー
シールド	いいえ
シリコン非含有	いいえ
ケーブルモデル	コネクタケーブル (片側コネクタなし)
ケーブル直径 (外)	10 mm
ケーブル長	3,000 mm
シースの素材	PUR / PVC
心線の絶縁	PVC
ドラッグチェーン適応	はい
シースの強度	VDE 0472セクション803試験Bに基づく 耐加水分解・微生物性、耐オイル・ガソリンと耐薬品性、UL 1581 VW1 / CSA FT1 / IEC 60332-1、IEC 60332-2-2に基づく耐炎性

分配機コネクタ	
コネクタ数	8 個数
ネジ寸	M12
極数	5 -極
コーディング	A-符号化
タイプ	メス
素材	プラスチック
シール Oのリング素材	TPU
接点の素材	金メッキ
コンタクト毎の動作電流	4 A

機械の仕様

外形	立方体
寸法 (幅 x 高さ x 長さ)	50 mm x 32 mm x 140 mm
筐体の素材	プラスチック
正味重量	700 g
ネジ締め付けトルク	1 N·m
曲げサイクル	2,000,000 個数
曲げ半径 非固定、最小	最低ケーブル直径の12倍

操作と表示

表示の種類	LED
-------	-----

周囲データ

周囲温度、動作時	-5 ... 70 °C
----------	--------------

認証

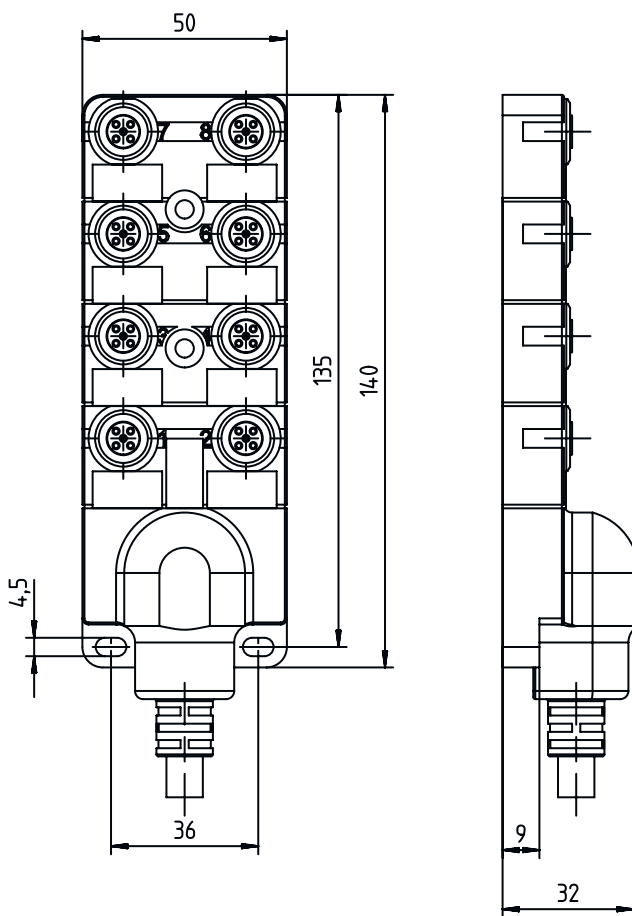
保護等級	IP 65 IP 67
認可	c UL US

分類

関税分類番号	85444290
eCl@ss 5.1.4	27279201
eCl@ss 8.0	27279219
eCl@ss 9.0	27440108
eCl@ss 10.0	27440108
eCl@ss 11.0	27440108
ETIM 5.0	EC002585
ETIM 6.0	EC002585
ETIM 7.0	EC002585

寸法図

すべての寸法表記はミリメートル



電氣的接続

コネクタ 1

コネクタの種類	ケーブル
心線色	心線アサイメント
茶色	+
青	-
グレー / ピンク	プラグ位置1/コンタクト2
白	プラグ位置1/コンタクト4
赤 / 青	プラグ位置2/コンタクト2
緑	プラグ位置2/コンタクト4
白 / 緑	プラグ位置3/コンタクト2
黄	プラグ位置3/コンタクト4
緑 / 茶色	プラグ位置4/コンタクト2
グレー	プラグ位置4/コンタクト4
白 / 黄	プラグ位置5/コンタクト2
ピンク	プラグ位置5/コンタクト4
茶色 / 黄	プラグ位置6/コンタクト2

電氣的接続

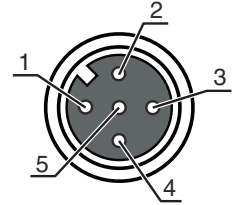
心線色

心線アサイメント

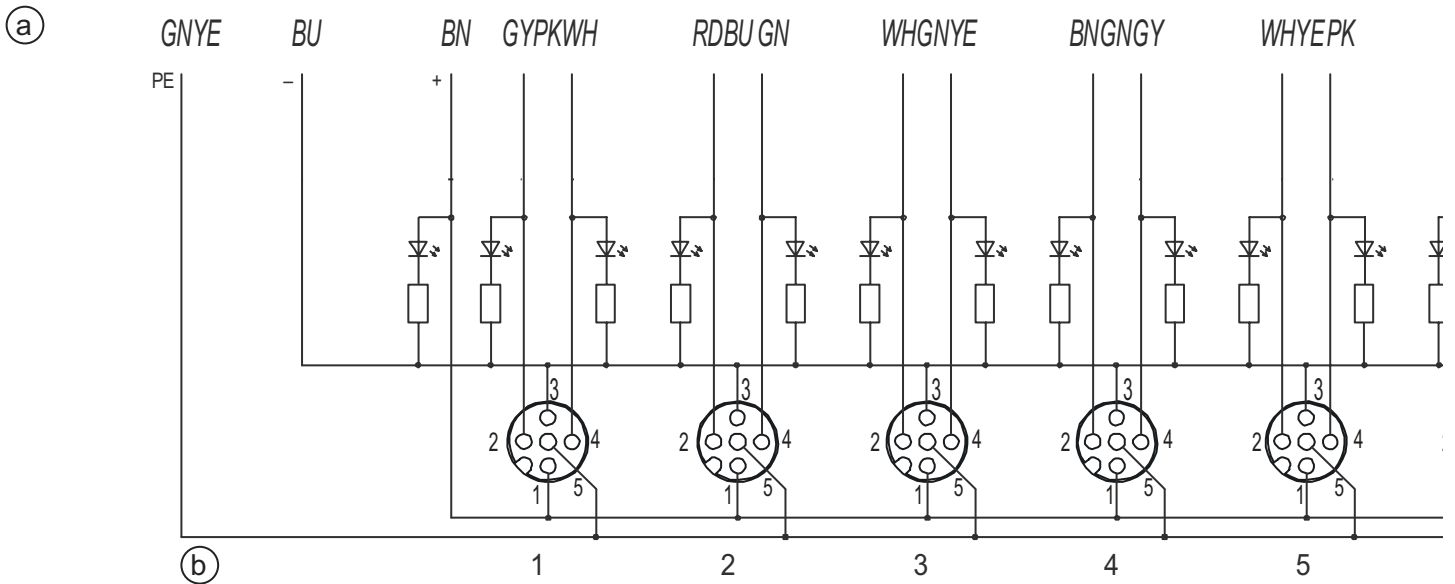
赤	プラグ位置6/コンタクト4
グレー / 白	プラグ位置7/コンタクト2
黒色	プラグ位置7/コンタクト4
グレー / 茶色	プラグ位置8/コンタクト2
紫	プラグ位置8/コンタクト4
緑 / 黄	PE

ピン ピン配列

1	+
2	信号2 (NC)
3	-
4	信号1 (NO)
5	PE



回線図



a ケーブル

b プラグボックス


注意 M12ソケット4ピン：接点2が接続されていません

操作と表示

LED	ディスプレイ	意味
1	緑、連続点灯	動作電圧オン
2	黄、連続点灯	信号1
3	白、連続光	信号2

アクセサリ

一般

	製品番号	名称	製品	説明
	50134480	CAP M12K-Set	コネクタキャップ	種類: ゆるんだソケット場所に対する密閉カバー ネジ寸: M12 素材: プラスチック

注意



利用可能なすべてのアクセサリアイテムのリストは、Leuzeのウェブサイトでアイテム詳細ページのダウンロードタブにあります。