

Karta danych technicznych

Rozdzielacz

Nr art.: 50130603

MD 7XXP-11-82IO5-K030



Ilustracja może się różnić od stanu rzeczywistego

Treść

- Dane techniczne
- Rysunki wymiarowe
- Przyłącze elektryczne
- Schemat elektryczny
- Obsługa i wskazanie
- Akcesoria



Dane techniczne

Dane elektryczne

Wejścia

Element przełączający	PNP
-----------------------	-----

Parametry wydajnościowe

Prąd łączny	10 A
-------------	------

Dane wejściowe układu logicznego

Wejściowe napięcie znamionowe U_N	24 V DC
-------------------------------------	---------

Przylącze

Przylącze główne

Rodzaj przylącza	Przewód
Funkcja	Połączenie z układem sterowania
Długość przewodu	3.000 mm

Właściwości wydajności

Liczba żył	19 Piece(s)
Przekrój żyły	16 x 0,34 mm ² 3 x 0,75 mm ²
AWG	22
Kolor płaszczka	szary
Ekranowane	Nie
Bez silikonu	Nie
Wersja przewodu	Przewód przyłączeniowy (otwarty na jednym końcu)
Średnica przewodu (zewnętrzna)	10 mm
Długość przewodu	3.000 mm
Materiał płaszczka	PUR / PVC
Izolacja żył	PVC
Przydatność łańcucha wleczonego	Tak
Odporność płaszczka zewnętrznego	odporny na hydrolizę i mikroorganizmy, niewrażliwy na oleje, benzynę i chemikalia według VDE 0472 część 803 test B, odporny na działanie płomieni według UL 1581 VW1 / CSA FT1 / IEC 60332-1, IEC 60332-2-2

Przylącza rozdzielacza

Liczba przylączy	8 Piece(s)
Rozmiar gwintu	M12
Liczba pinów	5 -pin
Kodowanie	Z kodowaniem A
Typ	female
Materiał	Tworzywo sztuczne
Materiał uszczelki o-ring	TPU
Materiał styków	pozlacane
Prąd roboczy na każdy styk	4 A

Dane mechaniczne

Konstrukcja	prostopadłościenny
Wymiar (B x H x L)	50 mm x 32 mm x 140 mm
Materiał obudowy	Tworzywo sztuczne
Masa netto	700 g
Moment dokręcania śrub	1 N·m
Cykle zginania	2.000.000 Piece(s)
Promień gięcia ułożenie elastyczne, min.	min. 12 x średnica przewodu

Obsługa i wskazanie

Rodzaj wskazania	LED
------------------	-----

Dane otoczenia

Temperatura otoczenia podczas eksploatacji	-5 ... 70 °C
--	--------------

Certyfikaty

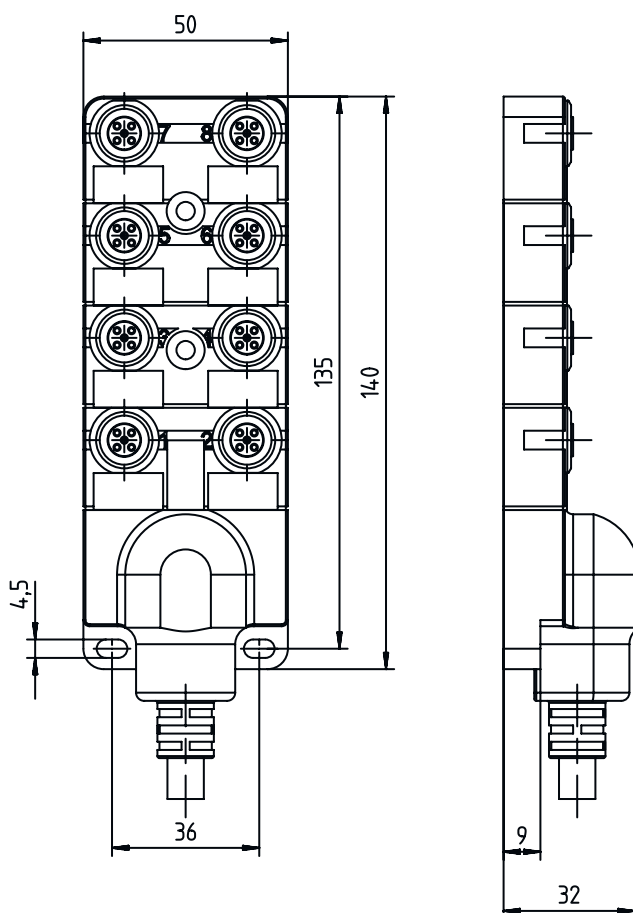
Stopień ochrony	IP 65 IP 67
Dopuszczenia	c UL US

Klasyfikacja

eCl@ss 5.1.4	27279201
eCl@ss 8.0	27279219
eCl@ss 9.0	27440108
eCl@ss 10.0	27440108
eCl@ss 11.0	27440108
ETIM 5.0	EC002585
ETIM 6.0	EC002585
ETIM 7.0	EC002585

Rysunki wymiarowe

Wszystkie wymiary są podane w milimetrach



Przyłącze elektryczne

Przyłącze 1

Rodzaj przyłącza	Przewód
Kolor żyły	Obsadzenie żył
brązowy	+
niebieski	-
różowy / szary	Port 1 / styk 2
Biały	Port 1 / styk 4
czerwony / niebieski	Port 2 / styk 2
zielony	Port 2 / styk 4
Biały / zielony	Port 3 / styk 2
żółty	Port 3 / styk 4
brązowy / zielony	Port 4 / styk 2
szary	Port 4 / styk 4
Biały / żółty	Port 5 / styk 2
różowy	Port 5 / styk 4
brązowy / żółty	Port 6 / styk 2

Przylącze elektryczne

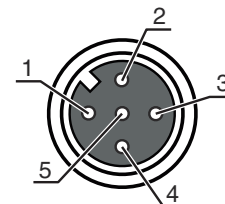
Kolor żyły

Obsadzenie żył

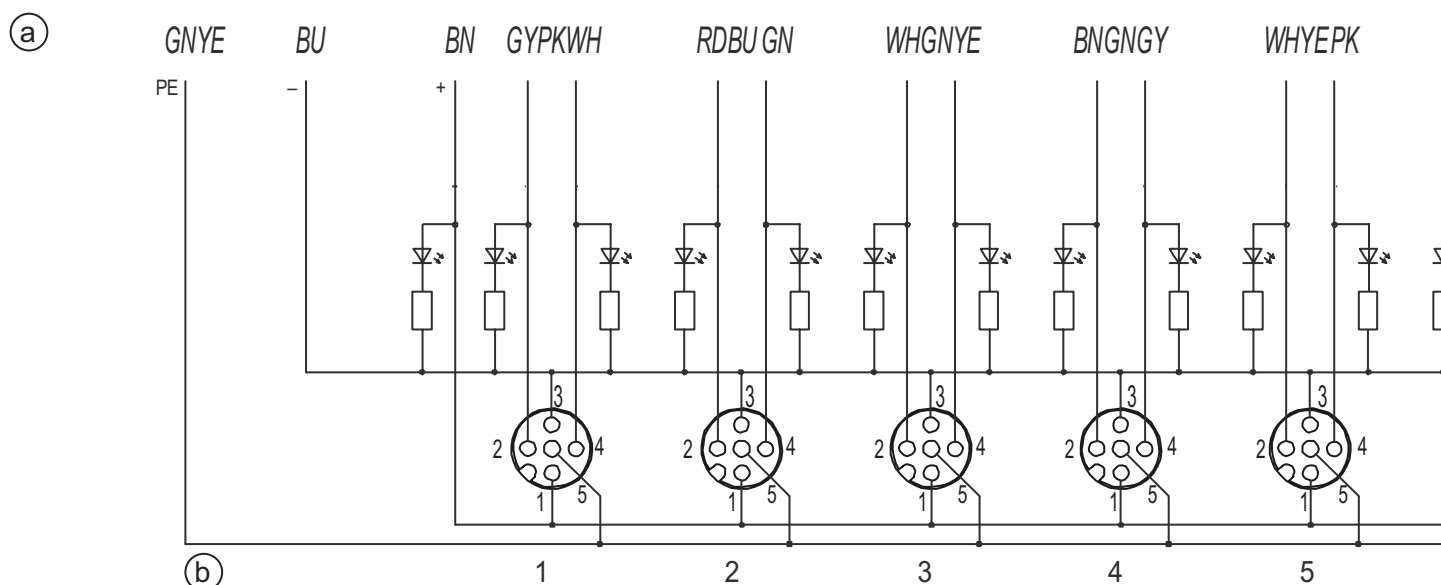
czerwony	Port 6 / styk 4
Biały / szary	Port 7 / styk 2
czarny	Port 7 / styk 4
brązowy / szary	Port 8 / styk 2
fioletowy	Port 8 / styk 4
zielony / żółty	PE

Pin Obsadzenie pinów

1	+
2	Sygnal 2 (NC)
3	-
4	Sygnal 1 (NO)
5	PE



Schemat elektryczny



a Przewód

b Gniazdo wtykowe

WSKAZÓW Gniazdo M12 4-biegunowe: styk 2 niepodłączony


KA

Obsługa i wskazanie

LED	Wskazanie	Znaczenie
1	zielony, światło ciągłe	Napięcie robocze przyłożone
2	żółty, światło ciągłe	Sygnal 1
3	biały, światło ciągłe	Sygnal 2

Akcesoria

Ogólne

	Nr art.	Oznaczenie	Artykuł	Opis
	50134480	CAP M12K-Set	Przykrywka przyłącza	Rodzaj: Pokrywka zamykająca na wolne sloty Rozmiar gwintu: M12 Materiał: Tworzywo sztuczne

Wskazówka

↳ Listę z dostępnymi akcesoriami można znaleźć na stronie internetowej Leuze w zakładce Download strony ze szczegółami artykułów.