

Technisches Datenblatt

Verteiler

Art.-Nr.: 50130603

MD 7XXP-11-82IO5-K030



Abbildung kann abweichen

Inhalt

- Technische Daten
- Maßzeichnungen
- Elektrischer Anschluss
- Schaltbilder
- Bedienung und Anzeige
- Zubehör



Technische Daten

Elektrische Daten

Eingänge

Schaltelement	PNP
---------------	-----

Leistungsdaten

Summenstrom	10 A
-------------	------

Eingangsdaten Logik

Eingangsnennspannung U_N	24 V DC
----------------------------	---------

Anschluss

Stammanschluss

Art des Anschlusses	Leitung
Funktion	Verbindung zur Steuerung
Leitungslänge	3.000 mm

Leitungseigenschaften

Anzahl Adern	19 St.
Aderquerschnitt	16 x 0,34 mm ² 3 x 0,75 mm ²
AWG	22
Farbe Mantel	grau
Geschirmt	Nein
Silikonfrei	Nein
Leitungsausführung	Anschlussleitung (einseitig offen)
Leitungsdurchmesser (außen)	10 mm
Leitungslänge	3.000 mm
Werkstoff Mantel	PUR / PVC
Aderisolation	PVC
Schleppkettentauglichkeit	Ja
Beständigkeit des Außenmantels	hydrolyse- und mikrobienbeständig, gute Öl-, Benzin- und Chemikalienbeständigkeit nach VDE 0472 Teil 803 Test B, flammwidrig nach UL 1581 VW1 / CSA FT1 / IEC 60332-1, IEC 60332-2-2

Verteileranschlüsse

Anzahl Anschlüsse	8 St.
Gewindegröße	M12
Polzahl	5-polig
Kodierung	A-kodiert
Typ	female
Werkstoff	Kunststoff
Werkstoff Dichtung O-Ring	TPU
Werkstoff Kontakte	vergoldet
Betriebsstrom je Kontakt	4 A

Mechanische Daten

Bauform	kubisch
Abmessung (B x H x L)	50 mm x 32 mm x 140 mm
Werkstoff Gehäuse	Kunststoff
Nettogewicht	700 g
Schrauben-Anzugsdrehmoment	1 N·m
Biegezyklen	2.000.000 St.
Biegeradius flexible Verlegung, min.	min. 12 x Leitungsdurchmesser

Bedienung und Anzeige

Art der Anzeige	LED
-----------------	-----

Umgebungsdaten

Umgebungstemperatur Betrieb	-5 ... 70 °C
-----------------------------	--------------

Zertifizierungen

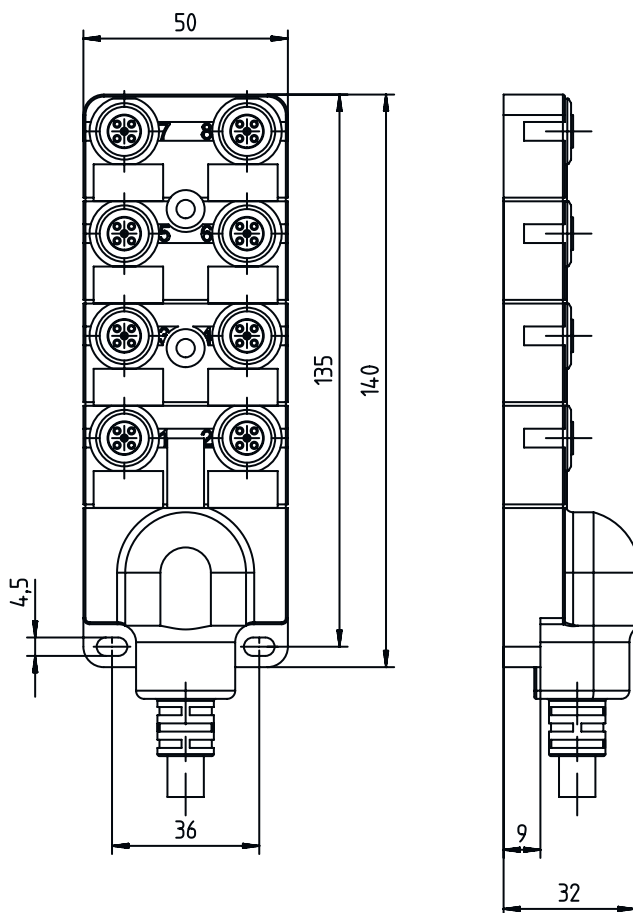
Schutzart	IP 65 IP 67
Zulassungen	c UL US

Klassifikation

Zolltarifnummer	85444290
eCl@ss 5.1.4	27279201
eCl@ss 8.0	27279219
eCl@ss 9.0	27440108
eCl@ss 10.0	27440108
eCl@ss 11.0	27440108
ETIM 5.0	EC002585
ETIM 6.0	EC002585
ETIM 7.0	EC002585

Maßzeichnungen

Alle Maßangaben in Millimeter



Elektrischer Anschluss

Anschluss 1

Art des Anschlusses	Leitung
Adernfarbe	Aderbelegung
braun	+
blau	-
grau / rosa	Steckplatz 1 / Kontakt 2
weiß	Steckplatz 1 / Kontakt 4
blau / rot	Steckplatz 2 / Kontakt 2
grün	Steckplatz 2 / Kontakt 4
grün / weiß	Steckplatz 3 / Kontakt 2
gelb	Steckplatz 3 / Kontakt 4
braun / grün	Steckplatz 4 / Kontakt 2
grau	Steckplatz 4 / Kontakt 4
gelb / weiß	Steckplatz 5 / Kontakt 2
rosa	Steckplatz 5 / Kontakt 4
braun / gelb	Steckplatz 6 / Kontakt 2

Elektrischer Anschluss

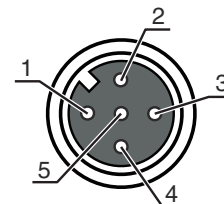
Aderfarbe

Aderbelegung

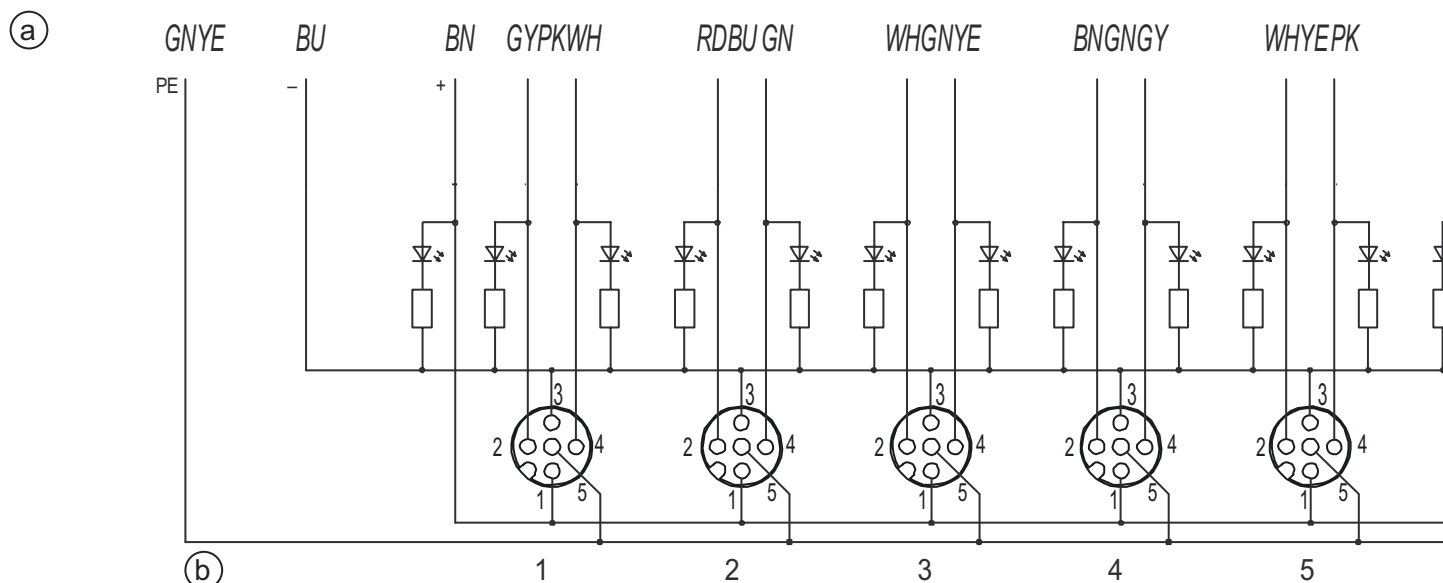
rot	Steckplatz 6 / Kontakt 4
grau / weiß	Steckplatz 7 / Kontakt 2
schwarz	Steckplatz 7 / Kontakt 4
braun / grau	Steckplatz 8 / Kontakt 2
violett	Steckplatz 8 / Kontakt 4
gelb / grün	PE

Pin Pinbelegung

1	+
2	Signal 2 (NC)
3	-
4	Signal 1 (NO)
5	PE



Schaltbilder



a Leitung

b Steckbuchse

HINWEIS M12-Buchse 4-polig: Kontakt 2 nicht angeschlossen

Bedienung und Anzeige

LED

Anzeige

Bedeutung

1	grün, Dauerlicht	Betriebsspannung liegt an
2	gelb, Dauerlicht	Signal 1
3	weiß, Dauerlicht	Signal 2

Zubehör

Allgemein

	Art.-Nr.	Bezeichnung	Artikel	Beschreibung
	50134480	CAP M12K-Set	Anschlusskappe	Art: Verschlusshaube für freie Steckplätze Gewindegröße: M12 Werkstoff: Kunststoff

Hinweis



↪ Eine Liste mit allen verfügbaren Zubehörartikeln finden Sie auf der Webseite von Leuze im Download-Tab der Artikeldetailseite.