

## Folha de dados técnicos

### Distribuidores

N.º do art.: 50130603

MD 7XXP-11-82IO5-K030



A imagem pode divergir

#### Conteúdo

- Dados técnicos
- Desenhos dimensionais
- Ligação elétrica
- Diagramas de conexão
- Operação e indicação
- Acessórios



## Dados técnicos

### Dados elétricos

#### Entradas

Elemento de chaveamento PNP

#### Dados de desempenho

Corrente total 10 A

#### Dados de entrada, lógica

Tensão nominal de entrada  $U_N$  24 V CC

### Conexão

#### Conexão principal

Tipo de conexão Cabo

Função Conexão ao comando

Comprimento do cabo 3.000 mm

#### Características dos cabos

Número de fios 19 Unid.

Seção transversal do fio 16 x 0,34 mm<sup>2</sup>

3 x 0,75 mm<sup>2</sup>

AWG 22

Cor da bainha Cinza

Blindado Não

Sem silicone Não

Versão do cabo Cabo de conexão (aberto de um lado)

Diâmetro do cabo (exterior) 10 mm

Comprimento do cabo 3.000 mm

Material da bainha PUR / PVC

Isolamento do fio PVC

Adequabilidade para correntes de arraste Sim

Resistência da bainha externa Resistente à hidrólise e aos micróbios, boa resistência química, a óleos e a gasolina em conformidade com a norma VDE 0472 parte 803, teste B, retardador de chamas em conformidade com as normas UL 1581 VW1 / CSA FT1 / IEC 60332-1, IEC 60332-2-2

#### Conexões de distribuidores

Número de conexões 8 Unid.

Tamanho da rosca M12

Número de polos 5 polos

Codificação Código A

Tipo female

Material Plástico

Material da vedação do o-ring TPU

Material de contatos Dourado

Corrente de serviço por cada contato 4 A

### Dados mecânicos

Execução Cúbico

Dimensões (L x A x C) 50 mm x 32 mm x 140 mm

Material da carcaça Plástico

Peso líquido 700 g

Torque de aperto dos parafusos 1 N·m

Ciclos de flexão 2.000.000 Unid.

Raio de curvatura de instalação flexível, mín. Min. 12 x diâmetro do cabo

### Operação e indicação

Tipo de indicação LED

### Dados do ambiente

Temperatura ambiente, operação -5 ... 70 °C

### Certificações

Grau de proteção IP 65

IP 67

Certificações c UL US

### Classificação

Número da pauta aduaneira 85444290

eCl@ss 5.1.4 27279201

eCl@ss 8.0 27279219

eCl@ss 9.0 27440108

eCl@ss 10.0 27440108

eCl@ss 11.0 27440108

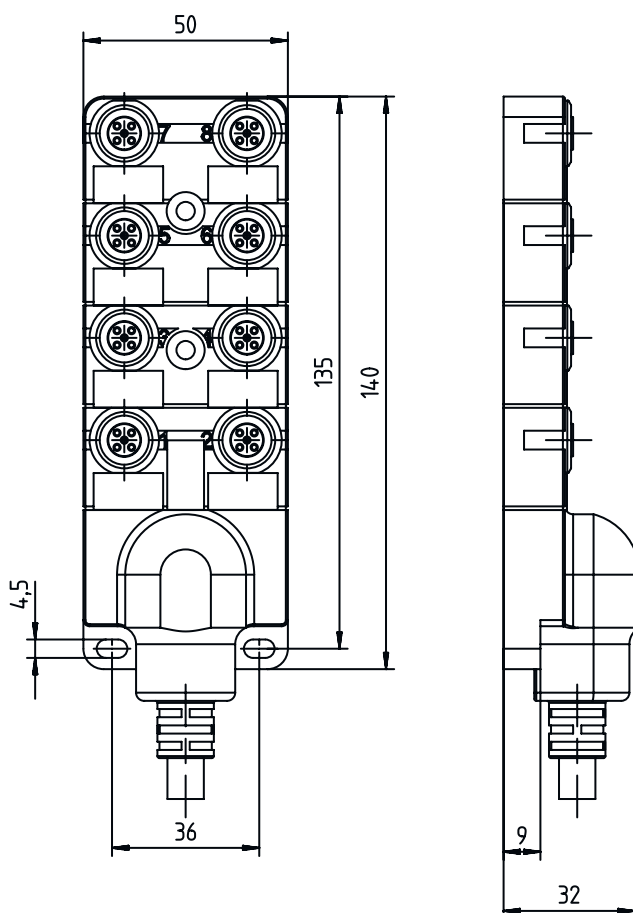
ETIM 5.0 EC002585

ETIM 6.0 EC002585

ETIM 7.0 EC002585

## Desenhos dimensionais

Todas as medidas em milímetros



## Ligação elétrica

### Conexão 1

Tipo de conexão	Cabo
Cor do fio	Ocupação dos fios
Marrom	+
Azul	-
Cinza / Rosa	Slot 1/contato 2
Branco	Slot 1/contato 4
Azul / Vermelho	Slot 2/contato 2
Verde	Slot 2/contato 4
Branco / Verde	Slot 3/contato 2
Amarelo	Slot 3/contato 4
Marrom / Verde	Slot 4/contato 2
Cinza	Slot 4/contato 4
Amarelo / Branco	Slot 5/contato 2
Rosa	Slot 5/contato 4
Amarelo / Marrom	Slot 6/contato 2

# Ligação elétrica

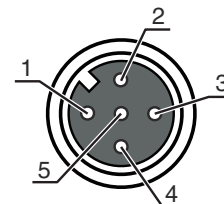
## Cor do fio

## Ocupação dos fios

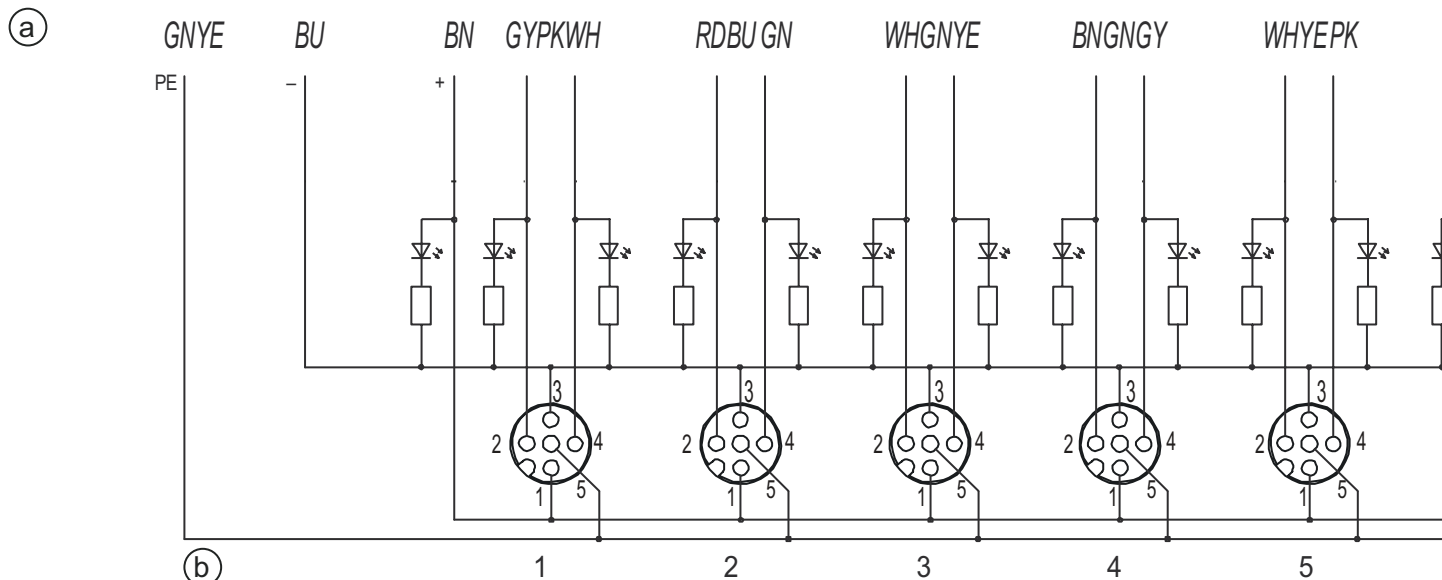
Vermelho	Slot 6/contato 4
Branco / Cinza	Slot 7/contato 2
Preto	Slot 7/contato 4
Cinza / Marrom	Slot 8/contato 2
Violeta	Slot 8/contato 4
Amarelo / Verde	PE

## Pino Ocupação de pinos

1	+
2	Sinal 2 (NF)
3	-
4	Sinal 1 (NA)
5	PE



## Diagramas de conexão



a Cabo

b Conector fêmea


NOTA Conector fêmea M12 de 4 polos: contato 2 não conectado

## Operação e indicação

LED	Indicador	Significado
1	Verde, luz contínua	Está presente tensão de operação
2	Luz fixa amarela	Sinal 1
3	Branco, luz contínua	Sinal 2

## Acessórios

### Generalidades

	N.º do art.	Designação	Artigo	Descrição
	50134480	CAP M12K-Set	Tampa de ligação	Tipo: Tampa de fecho para slots livres Tamanho da rosca: M12 Material: Plástico

#### Nota



↳ Uma lista com todos os artigos de acessórios disponíveis encontra-se na página da Leuze na internet, na guia Download da página de detalhes do artigo.