

기술 데이터 시트

분배기

품목 번호: 50130603

MD 7XXP-11-82IO5-K030



내용

- 기술 데이터
- 치수 도면
- 전기 연결
- 회로도
- 조작 및 표시
- 액세서리

그림과 차이가 날 수 있습니다



기술 데이터

전기 데이터

입력부	
스위칭 소자	PNP
성능 데이터	
총 전류	10A
로직 입력 데이터	
입력 공칭 전압 U_N	24 V DC

연결

마스터 연결	
연결부 종류	케이블
기능	조작을 위한 연결
케이블 길이	3,000 mm
케이블 특성	
와이어 개수	19 개수
와이어 단면	16 x 0.34mm ² 3 x 0.75mm ²
AWG	22
덮개 색상	회색
차폐됨	아니요
실리콘 불포함	아니요
케이블 모델	연결 케이블(한쪽이 열려 있음)
케이블 직경(외경)	10 mm
케이블 길이	3,000 mm
덮개 재료	PUR / PVC
와이어 절연	PVC
드래그 체인 적합성	예
바깥 피복 항구성	가수분해 내성과 미생물 내성, VDE 0472 803부 테스트 B에 따른 우수한 내구성, 내취발유성, 내약품성, UL 1581 VW1 / CSA FT1 / IEC 60332-1, IEC 60332-2-2 에 따른 내연성

분배기 연결부	
연결	8 개수
나사 크기	M12
핀 개수	5 핀
인코딩	A-코딩됨
유형	암
재료	플라스틱
O-링 실링 재료	TPU
접점 재료	도금
접점당 동작전류	4 A

기술 데이터

디자인	사각형(큐빅)
치수(너비 x 높이 x 길이)	50 mm x 32 mm x 140 mm
하우징 재료	플라스틱
순중량	700 g
볼트 조임 토크	1 N·m
굽힘 주기	2,000,000 개수
유동적 배열 굴곡 반경, 최소	최소 12 x 케이블 직경

조작 및 표시

표시 방식	LED
-------	-----

환경 데이터

작동 시 주변 온도	-5 ... 70 °C
------------	--------------

인증

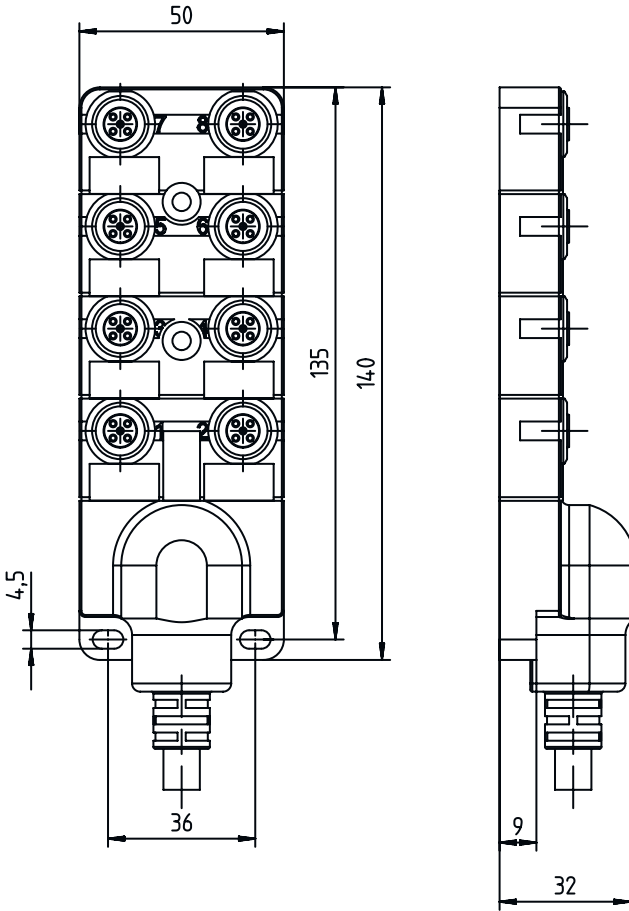
보호 등급	IP 67 IP 65
인증	c UL US

분류

HS 번호	85444290
eCl@ss 5.1.4	27279201
eCl@ss 8.0	27279219
eCl@ss 9.0	27440108
eCl@ss 10.0	27440108
eCl@ss 11.0	27440108
ETIM 5.0	EC002585
ETIM 6.0	EC002585
ETIM 7.0	EC002585

치수 도면

전체 치수 정보(mm)



전기 연결

연결 1

연결부 종류	케이블
와이어 색상	와이어 배치
갈색	+
청색	-
분홍 / 회색	소켓 1 / 접점 2
흰색	소켓 1 / 접점 4
적색 / 청색	소켓 2 / 접점 2
녹색	소켓 2 / 접점 4
녹색 / 흰색	소켓 3 / 접점 2
황색	소켓 3 / 접점 4
갈색 / 녹색	소켓 4 / 접점 2
회색	소켓 4 / 접점 4
황색 / 흰색	소켓 5 / 접점 2
분홍	소켓 5 / 접점 4
갈색 / 황색	소켓 6 / 접점 2

전기 연결

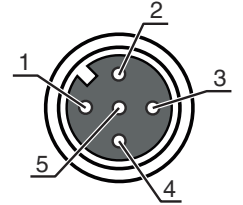
와이어 색상

와이어 배치

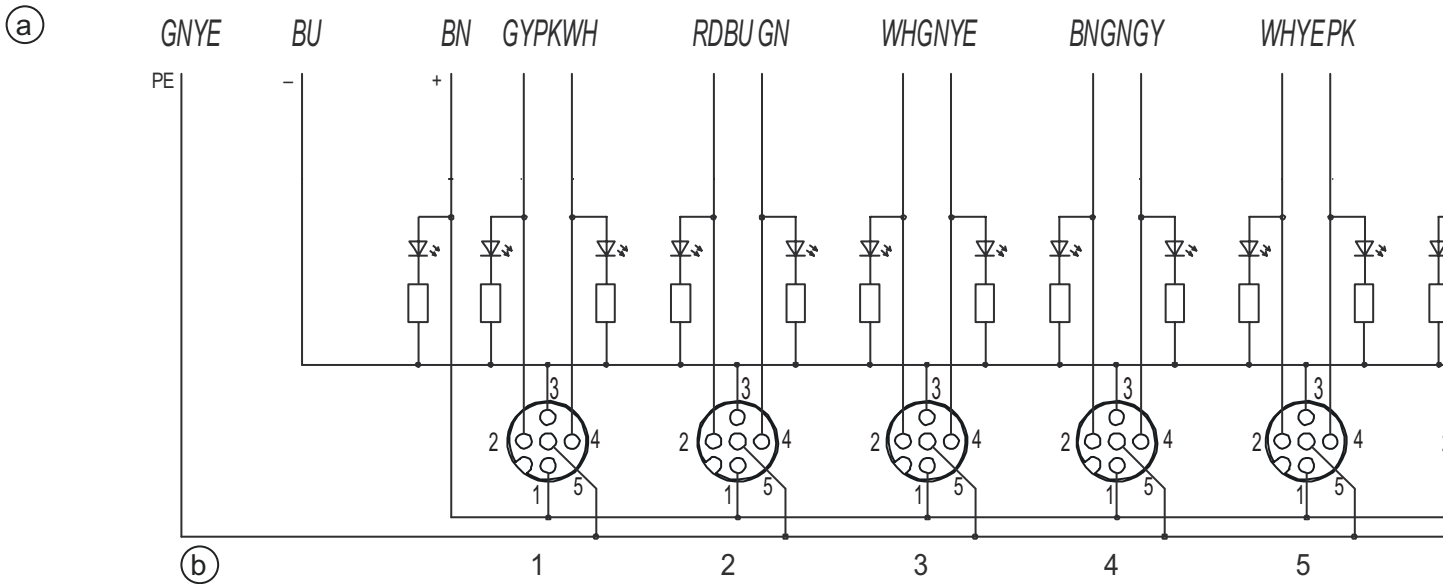
적색	소켓 6 / 접점 4
회색 / 흰색	소켓 7 / 접점 2
흑색	소켓 7 / 접점 4
갈색 / 회색	소켓 8 / 접점 2
자주색	소켓 8 / 접점 4
녹색 / 황색	PE

핀 핀 지정

1	+
2	신호 2(NC)
3	-
4	신호 1(NO)
5	PE



회로도




a 케이블
 b 플러그 소켓
 참고 M12 소켓 4핀: 접점 2 미연결

조작 및 표시

LED	디스플레이	의미
1	녹색, 연속 점등	작동 전압이 공급됨
2	황색, 연속 점등	신호1
3	흰색, 연속 점등	신호2

액세서리

일반

	품목 번호	명칭	품목	설명
	50134480	CAP M12K-Set	연결캡	종류: 잔여 슬롯용 잠금 후드 나사 크기: M12 재료: 플라스틱

참고



제공되는 모든 액세서리 품목의 목록은 로이체 웹 사이트에서 품목 세부사항 페이지의 다운로드 탭을 참조하십시오.