

Karta danych technicznych

Czujnik pojemnościowy

Nr art.: 50136585

LCS-2M12P-N06PNO-K020V

Treść

- Dane techniczne
- Rysunki wymiarowe
- Przyłącze elektryczne
- Schemat elektryczny
- Obsługa i wskazanie
- Kod artykułu
- Wskazówki
- Akcesoria



Ilustracja może się różnić od stanu rzeczywistego



Dane techniczne

Dane podstawowe

Seria	LCS-2
Odstęp przełączania S_n	1 ... 6 mm
Zabezpieczony odstęp przełączania	4,9 mm

Dane elektryczne

Okablowanie ochronne	Ochrona przecizwarciowa Ochrona przed zamianą biegunów
----------------------	---

Parametry wydajnościowe

Napięcie zasilania U_B	10 ... 30 V, DC
Tętnienie resztkowe	0 ... 10 %
Prąd w obwodzie otwartym	10 mA
Dryf temperaturowy, maks. (w % S_r)	10 %
Powtarzalność, maks. (w % S_r)	5 %
Znamionowy prąd roboczy	200 mA

Wyjścia

Liczba cyfrowych wyjść przełączających	1 Piece(s)
--	------------

Wyjścia przełączające

Rodzaj	Cyfrowe wyjście przełączające
Rodzaj napięcia	DC

Wyjście przełączające 1

Przypisanie	Przyłącze 1, żyła 2
Element przełączający	Tranzystor, PNP
Zasada przełączania	Styk normalnie otwarty (NO)

Zachowanie czasowe

Częstotliwość przełączania	100 Hz
----------------------------	--------

Przyłącze

Liczba przyłączy	1 Piece(s)
------------------	------------

Przyłącze 1

Funkcja	Sygnal OUT Zasilanie napięciem
Rodzaj przyłącza	Przewód
Długość przewodu	2.000 mm
Materiał płaszczka	PVC
Liczba żył	3 -wire
Przekrój żyły	0,35 mm ²

Dane mechaniczne

Konstrukcja	cyldryczny
Rozmiar gwintu	M12 x 1 mm
Wymiar (Ø x L)	12 mm x 55 mm
Rodzaj montażu	nie na równi z powierzchnią
Materiał obudowy	Tworzywo sztuczne
Obudowa z tworzywa sztucznego	Polibutylen (PBT)
Materiał aktywnej powierzchni	Tworzywo sztuczne, Polibutylen (PBT)
Materiał przykrywk	Tworzywo sztuczne, Polibutylen (PBT)

Obsługa i wskazanie

Rodzaj wskazania	LED
Liczba LED	1 Piece(s)
Elementy sterujące	Potencjometr
Funkcja elementu obsługowego	Ustawianie czułości
Regulowany odstęp przełączania	Tak

Parametry otoczenia

Temperatura otoczenia podczas pracy -25 ... 70 °C

Certyfikaty

Stopień ochrony	IP 67
Klasa ochrony	III
Obowiązujące normy	IEC 60947-5-2

Współczynniki korekty

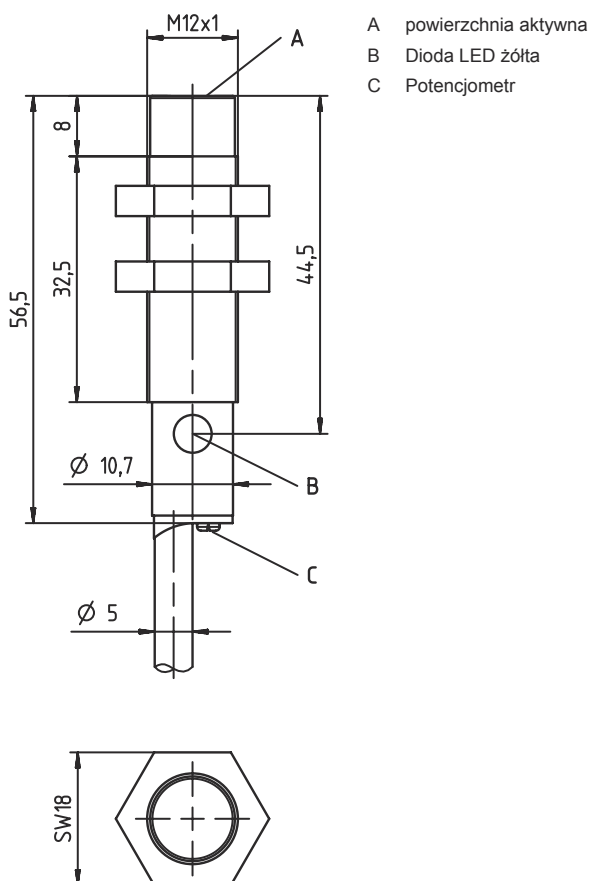
Aceton	0,75
Żywica akrylowa	0,1 ... 0,25
Alkohol	0,85
Amoniak	0,7 ... 0,85
Anilina	0,4
Benzyna	0,1
Celuloid	0,15
Chlor płynny	0,1
Ebonit	0,15
Żywica epoksydowa	0,15 ... 0,35
Ropa naftowa	0,05
Etanol	0,85
Glikol etylenowy	0,93
Freon R22 i 502 (płynny)	0,35
Zboże	0,15 ... 0,3
Szkło	0,2 ... 0,55
Gliceryna	0,98
Guma	0,15 ... 0,9
Drewno, mokre	0,6 ... 0,85
Drewno, suche	0,1 ... 0,4
Kwas węglowy	0
Powietrze	0
Marmur	0,5
Mąka	0,05
Żywica melaminowa	0,25 ... 0,55
Mleko w proszku	0,2
Nylon	0,2 ... 0,3
Papier zaolejony	0,25
Papier	0,1
Poliamid	0,3
Żywica poliestrowa	0,15 ... 0,5
Tektura	0,1 ... 0,3
PTFE	0,1
Szkło kwarcowe	0,2
Sól	0,35
Piasek	0,15 ... 0,3
Woda	1
Pył cementowy	0,25
Cukier	0,15

Dane techniczne

Numer taryfy celnej	85365019
ECLASS 5.1.4	27270102
ECLASS 8.0	27270102
ECLASS 9.0	27270102
ECLASS 10.0	27270102
ECLASS 11.0	27270102
ECLASS 12.0	27274201
ECLASS 13.0	27274201
ECLASS 14.0	27274201
ETIM 5.0	EC002715
ETIM 6.0	EC002715
ETIM 7.0	EC002715
ETIM 8.0	EC002715
ETIM 9.0	EC002715

Rysunki wymiarowe

Wszystkie wymiary są podane w milimetrach



Przylącze elektryczne

Przylącze 1

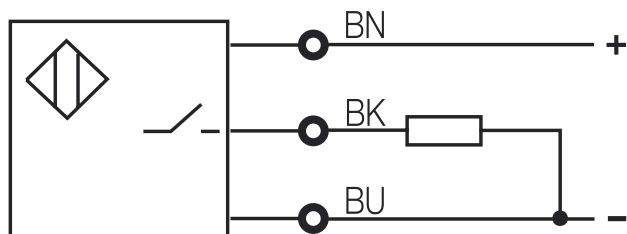
Funkcja	Sygnal OUT
	Zasilanie napięciem
Rodzaj przylącza	Przewód
Długość przewodu	2.000 mm
Materiał płaszczka	PVC
Liczba żył	3 -wire
Przekrój żyły	0,35 mm ²

Kolor żyły

Obsadzenie żył

brązowy	10 – 30 V DC
czarny	OUT
niebieski	GND

Schemat elektryczny



Obsługa i wskazanie

LED

Wskazanie

Znaczenie

1	zółty, światło ciągłe	Wyjście przełączające/stan przełączenia
---	-----------------------	---

Kod artykułu

Oznaczenie artykułu: **LCS-ABBBC-DDDEFF-GHHHIJJJ KK**

LCS	Zasada działania LCS: czujnik pojemnościowy
A	1: seria 1 "Extended" 2: seria 2 "Advanced"
BBB	Konstrukcja M12: seria z M12 x 1 gwint zewnętrzny M18: seria z M18 x 1 gwint zewnętrzny M30: seria z M30 x 1,5 gwint zewnętrzny Q40: seria o konstrukcji prostopadłościowej, długość 40 mm Q54: seria o konstrukcji prostopadłościowej, długość 54 mm
C	Materiał obudowy B: mosiądz M: metal P: plastik/PBT T: PTFE

Kod artykułu

DDD	Zakres pomiarowy / rodzaj montażu F03: typ. maksymalny zasięg 3,0 mm / możliwy do zamontowania w sposób osadzony F04: typ. maksymalny zasięg 4,0 mm / możliwy do zamontowania w sposób osadzony F05: typ. maksymalny zasięg 5,0 mm / możliwy do zamontowania w sposób osadzony F06: typ. maksymalny zasięg 6,0 mm / możliwy do zamontowania w sposób osadzony F08: typ. maksymalny zasięg 8,0 mm / możliwy do zamontowania w sposób osadzony F10: typ. maksymalny zasięg 10,0 mm / możliwy do zamontowania w sposób osadzony F15: typ. maksymalny zasięg 15,0 mm / możliwy do zamontowania w sposób osadzony F20: typ. maksymalny zasięg 20,0 mm / możliwy do zamontowania w sposób osadzony N06: typ. maksymalny zasięg 6,0 mm / niemożliwy do zamontowania w sposób osadzony N08: typ. maksymalny zasięg 8,0 mm / niemożliwy do zamontowania w sposób osadzony N15: typ. maksymalny zasięg 15,0 mm / niemożliwy do zamontowania w sposób osadzony N25: typ. maksymalny zasięg 25,0 mm / niemożliwy do zamontowania w sposób osadzony N30: typ. maksymalny zasięg 30,0 mm / niemożliwy do zamontowania w sposób osadzony
E	Funkcja wyjściowa B: zestyk normalnie otwarty i zwierny N: NPN P: PNP
FF	Przełączanie NC (styk normalnie zamknięty) NO (styk normalnie otwarty) NP: swobodnie programowalny
G	Kabel przyłączeniowy K: kabel brak: nie ma kabla
HHH	Długość kabla 020: długość 2000 mm 003: długość 300 mm brak: nie ma kabla
I	Materiał kabla P: PUR T: PTFE V: PVC
JJJ	Przylącze elektryczne M08: okrągłe połączenie wtykowe M8, 3-biegunowe M12: okrągłe połączenie wtykowe M12, 4-biegunowe (wtyczka)
KK	Wyposażenie specjalne L: interfejs IO-Link T: przyuczenie brak: nie ma wyposażenia specjalnego

Wskazówka



Lista ze wszystkimi dostępnymi typami urządzeń znajduje się na stronie internetowej Leuze www.leuze.com.

Wskazówki




Przestrzegać użytkowania zgodnego z przeznaczeniem!



- Produkt nie jest czujnikiem bezpieczeństwa i nie służy do ochrony osób.
- Produkt może być eksploatowany tylko przez osoby kompetentne.
- Produkt stosować tylko zgodnie z przeznaczeniem.

Akcesoria

Technika zamocowań – inne

	Nr art.	Oznaczenie	Artykuł	Opis
	50111499	MC 012K	Element zaciskowy	Średnica, wewnętrzna: 12 mm Wersja elementu mocującego: Uchwyty zaciskowe Mocowanie, po stronie instalacji: Mocowanie przelotowe Mocowanie, po stronie urządzenia: zaciskany Rodzaj elementu mocującego: sztywne Materiał: Tworzywo sztuczne

Wskazówka

↳ Listę z dostępnymi akcesoriami można znaleźć na stronie internetowej Leuze w zakładce Pobieranie strony ze szczegółami artykułów.