

Karta danych technicznych

Rozdzielacz

Nr art.: 50130993

MD 7XXP-11-108IO3-12



Ilustracja może się różnić od stanu rzeczywistego

Treść

- Dane techniczne
- Rysunki wymiarowe
- Przyłącze elektryczne
- Schemat elektryczny
- Obsługa i wskazanie
- Akcesoria



Dane techniczne

Dane elektryczne

Wejścia

Element przełączający	PNP
-----------------------	-----

Parametry wydajnościowe

Prąd łączny	1,5 A
-------------	-------

Dane wejściowe układu logicznego

Wejściowe napięcie znamionowe U_N	24 V DC
-------------------------------------	---------

Przylącze

Przylącze główne

Rodzaj przylącza	Wtyczki okrągłe
Funkcja	Połączenie z układem sterowania
Rozmiar gwintu	M12
Liczba pinów	12 -pin
Kodowanie	Z kodowaniem A
Typ	male

Przylącza rozdzielacza

Liczba przylączy	10 Piece(s)
Rozmiar gwintu	M8
Liczba pinów	3 -pin
Kodowanie	Z kodowaniem A
Typ	female
Materiał	Tworzywo sztuczne
Materiał uszczelki o-ring	TPU
Materiał styków	pozlacane
Prąd roboczy na każdy styk	1,5 A

Dane mechaniczne

Konstrukcja	prostokątny
Wymiar (szer. x wys. x dł.)	30 mm x 31,5 mm x 150 mm
Materiał obudowy	Tworzywo sztuczne
Masa netto	149 g
Moment dokręcania śrub	0 N·m

Obsługa i wskazanie

Rodzaj wskazania	LED
------------------	-----

Parametry otoczenia

Temperatura otoczenia podczas pracy	-20 ... 70 °C, w zależności od podłączonego przewodu
-------------------------------------	--

Certyfikaty

Stopień ochrony	IP 65
-----------------	-------

	IP 67
--	-------

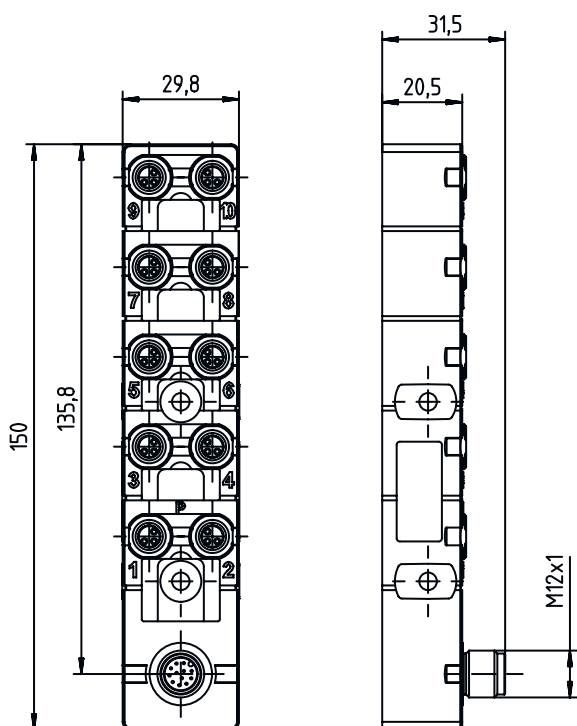
Dopuszczenia	c UL US
--------------	---------

Klasyfikacja

Numer taryfy celnej	85369010
ECLASS 5.1.4	27279201
ECLASS 8.0	27279219
ECLASS 9.0	27440108
ECLASS 10.0	27440108
ECLASS 11.0	27440108
ECLASS 12.0	27440108
ECLASS 13.0	27440108
ECLASS 14.0	27440108
ETIM 5.0	EC002585
ETIM 6.0	EC002585
ETIM 7.0	EC003558
ETIM 8.0	EC002585
ETIM 9.0	EC002585

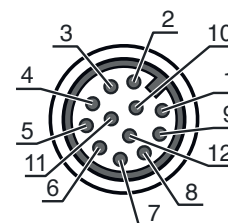
Rysunki wymiarowe

Wszystkie wymiary są podane w milimetrach

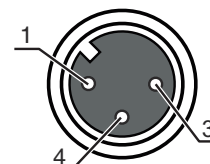


Przyłącze elektryczne

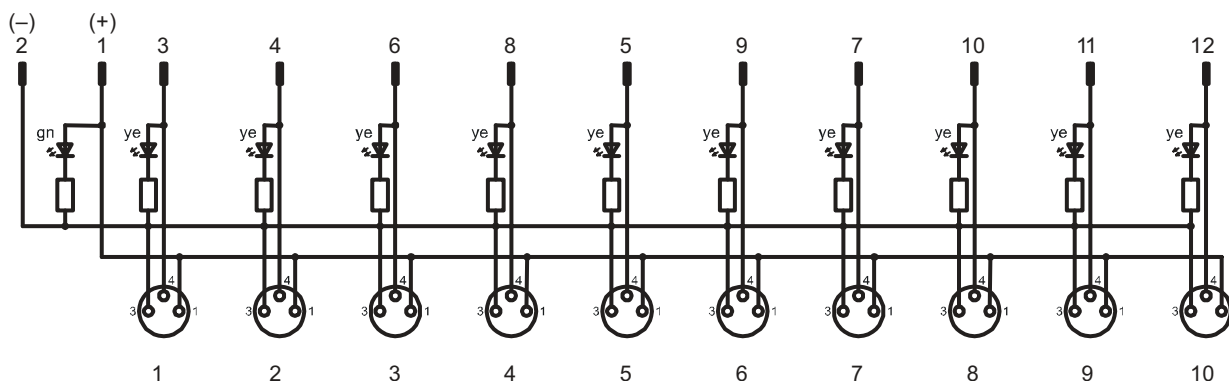
Pin	Obsadzenie pinów	Kolor żyły
1	Port 1-10 / styk 1	brązowy
2	Port 1-10 / styk 3	niebieski
3	Port 1 / styk 4	Biały
4	Port 2 / styk 4	zielony
5	Port 5 / styk 4	różowy
6	Port 3 / styk 4	żółty
7	Port 7 / styk 4	czarny
8	Port 4 / styk 4	szary
9	Port 6 / styk 4	czerwony
10	Port 8 / styk 4	fioletowy
11	Port 9 / styk 4	różowy / szary
12	Port 10 / styk 4	czerwony / niebieski



Pin	Obsadzenie pinów	Kolor żyły
1	+	brązowy
3	-	niebieski
4	S1	patrz tabela powyżej



Schemat elektryczny



Obsługa i wskazanie

LED	Wskazanie	Znaczenie
1	zielony, światło ciągłe	Napięcie robocze przyłożone
2	żółty, światło ciągłe	Sygnal 1


Akcesoria

Technologia połączeniowa – kable przyłączeniowe

	Nr art.	Oznaczenie	Artykuł	Opis
	50139769	KD U-M12-CA-P1-020	Kabel przyłączeniowy	Przyłącze 1: Wtyczki okrągłe, M12, osiowy, female, Z kodowaniem A, 12 -pin Wtyczka okrągła, LED: Nie Przyłącze 2: otwarty koniec Ekranowane: Nie Długość przewodu: 2.000 mm Materiał płaszczka: PUR
	50139770	KD U-M12-CA-P1-050	Kabel przyłączeniowy	Przyłącze 1: Wtyczki okrągłe, M12, osiowy, female, Z kodowaniem A, 12 -pin Wtyczka okrągła, LED: Nie Przyłącze 2: otwarty koniec Ekranowane: Nie Długość przewodu: 5.000 mm Materiał płaszczka: PUR
	50139771	KD U-M12-CA-P1-100	Kabel przyłączeniowy	Przyłącze 1: Wtyczki okrągłe, M12, osiowy, female, Z kodowaniem A, 12 -pin Wtyczka okrągła, LED: Nie Przyłącze 2: otwarty koniec Ekranowane: Nie Długość przewodu: 10.000 mm Materiał płaszczka: PUR

Akcesoria

Ogólne

	Nr art.	Oznaczenie	Artykuł	Opis
	50134479	CAP M8K-Set	Przykrywka przyłącza	Rodzaj: Pokrywka zamykająca na wolne sloty Rozmiar gwintu: M8 Materiał: Tworzywo sztuczne

Wskazówka

☞ Listę z dostępnymi akcesoriami można znaleźć na stronie internetowej Leuze w zakładce Pobieranie strony ze szczegółami artykułów.