

Fiche technique

Détecteur inductif

Art. n°: 50128164

IS 230FM/4NO.5-10E



Figure pouvant varier

Contenu

- Caractéristiques techniques
- Encombrement
- Raccordement électrique
- Diagrammes
- Commande et affichage
- Code d'article
- Remarques
- Accessoires



Caractéristiques techniques

Données de base

Série	230
Lim. typ. de la portée S_n	10 mm
Portée de fonctionnement S_a	0 ... 8,1 mm

Modèle spécial

Modèle spécial	Facteur de réduction 1
----------------	------------------------

Données électriques

Protection E/S	Protection contre l'induction
	Protection contre l'inversion de polarité
	Protection contre les courts-circuits

Données de puissance

Tension d'alimentation U_N	10 ... 30 V, CC
Ondulation résiduelle	0 ... 20 %, d' U_N
Consommation	0 ... 10 mA
Dérive thermique, max. (en % de S_n)	10 %, Sur l'ensemble de la plage de température en fonctionnement
Reproductibilité, max. (en % de S_n)	5 %, Pour $U_N = 20 ... 30$ VCC, température ambiante $T_a = 23^\circ\text{C} \pm 5^\circ\text{C}$
Hystérésis de commutation	15 %

Sorties

Nombre de sorties de commutation numériques	1 pièce(s)
---	------------

Sorties de commutation

Type de tension	CC
Courant de commutation, max.	200 mA
Courant résiduel max.	0,1 mA
Chute de tension	≤ 2 V

Sortie de commutation 1

Organe de commutation	Transistor, PNP
Principe de commutation	Contact de travail (NO)

Données temps de réaction

Fréquence de commutation	50 Hz
Temps d'initialisation	50 ms

Connexion

Nombre de connexions	1 pièce(s)
----------------------	------------

Connexion 1

Fonction	Alimentation en tension
	Signal OUT
Type de connexion	Câble
Longueur de câble	2.000 mm
Matériau de gaine	PUR
Couleur de câble	Noir
Nombre de brins	3 brins
Section des brins	0,34 mm ²

Données mécaniques

Forme	Cylindrique
Dimensions (\varnothing x L)	30 mm x 50 mm
Taille du filetage	M30 x 1,5 mm
Type de montage	Noyé
Matériau du boîtier	Inox
Boîtier en inox	V2A
Matériau de la surface active	Inox, AISI 303
Poids net	190 g
Couleur du boîtier	Argent
Type de fixation	Par pièce de fixation en option Taraudage de fixation
Cible normalisée	30 x 30 mm ² , Fe360

Commande et affichage

Type d'affichage	LED
Nombre de LED	1 pièce(s)

Caractéristiques ambiantes

Température ambiante, fonctionnement	-25 ... 70 °C
--------------------------------------	---------------

Certifications

Indice de protection	IP 68
	IP 69K
Homologations	c UL US
Contrôle CEM selon la norme	CEI 61000-4-2
	CEI 61000-4-3
	CEI 61000-4-4
Normes de référence	CEI 60947-5-2

Facteurs de correction

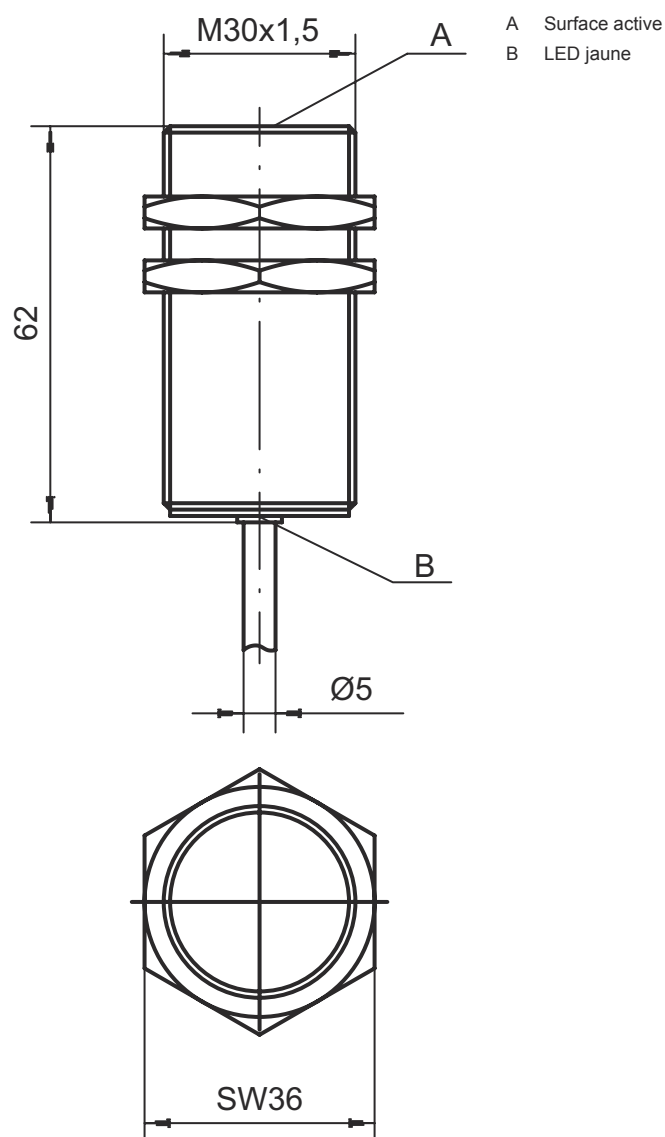
Aluminium	1
Inox	0,6
Cuivre	0,8
Laiton	1,3
Acier Fe360	1

Classification

Numéro de tarif douanier	85365019
ECLASS 5.1.4	27270101
ECLASS 8.0	27270101
ECLASS 9.0	27270101
ECLASS 10.0	27270101
ECLASS 11.0	27270101
ECLASS 12.0	27274001
ECLASS 13.0	27274001
ECLASS 14.0	27274001
ECLASS 15.0	27274001
ECLASS 16.0	27274001
ETIM 5.0	EC002714
ETIM 6.0	EC002714
ETIM 7.0	EC002714
ETIM 8.0	EC002714
ETIM 9.0	EC002714
ETIM 10.0	EC002714
UNSPSC 26.08	39122230

Encombrement

Toutes les dimensions sont en millimètres



Raccordement électrique

Connexion 1

Fonction	Alimentation en tension
Type de connexion	Signal OUT
Longueur de câble	Câble
Matériau de gaine	2.000 mm
Couleur de câble	PUR
Nombre de brins	Noir
Section des brins	3 brins
	0,34 mm ²

Raccordement électrique

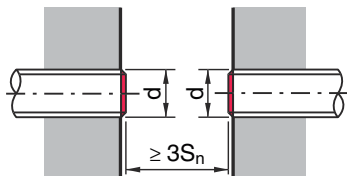
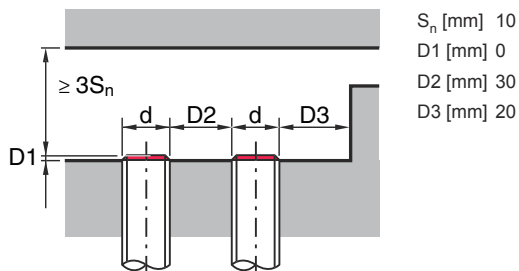
Couleur de brin

Affectation des brins

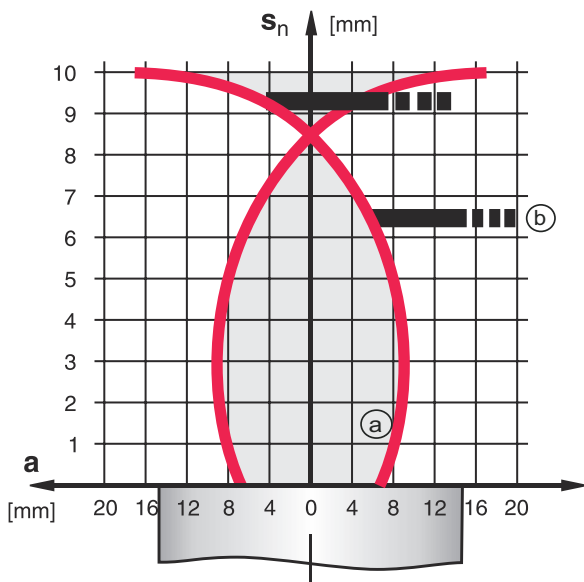
Brun	V+
Bleu	GND
Noir	OUT 1

Diagrammes

Montage, encastrement noyé



Types avec $S_n = 10,0$ mm



- a Détecteur inductif
- b Cible normalisée



Commande et affichage

LED	Affichage	Signification
1	Jaune clignotante Lumière jaune permanente	Sans réserve de fonctionnement Sortie de commutation/état de commutation

Code d'article

Désignation d'article : **ISX YYY ZZ/AAA.BB-CCC-DDD-DDD**

ISX	Principe de fonctionnement / module IS : détecteur inductif, conception standard ISS : détecteur inductif, module court
YYY	Série 203 : série de Ø 3 mm 204 : série de Ø 4 mm 205 : série avec filetage extérieur M5 x 0,5 206 : série de Ø 6,5 mm 208 : série avec filetage extérieur M8 x 1 212 : série avec filetage extérieur M12 x 1 218 : série avec filetage extérieur M18 x 1 230 : série avec filetage extérieur M30 x 1,5 240 : série de forme cubique 244 : série de forme cubique 255 : série de section 5 x 5 mm ² 288 : série de section 8 x 8 mm ²
ZZ	Boîtier / filetage MM : boîtier métallique (surface active : plastique) / filetage métrique FM : boîtier entièrement métallique (surface active : inox AISI 316L) / filetage métrique MP : boîtier métallique (surface active : plastique) / lisse (sans filetage) .2 : nouvelle version
AAA	Charge / alimentation 4NO : transistor PNP, contact de travail (NO) 4NC : transistor PNP, contact de repos (NF) 2NO : transistor NPN, contact de travail (NO) 2NC : transistor NPN, contact de repos (NF) 1NO : relais, contact de travail (NO) / CA/CC 1NC : relais, contact de repos (NF) / CA/CC 44 : 2 sorties de commutation à transistor PNP, ambivalentes (NO + NF) 22 : 2 sorties de commutation à transistor NPN, ambivalentes (NO + NF) L : interface IO-Link X : broche non occupée
BB	Équipement spécial Ne s'applique pas : aucun équipement spécial 5F : modèle pour l'alimentaire 5 : boîtier en V2A (1.4305, AISI 303)
CCC	Plage de mesure / encastrement 1E0 : distance de détection limite typ. 1,0 mm / encastrement noyé 1E5 : distance de détection limite typ. 1,5 mm / encastrement noyé 2E0 : distance de détection limite typ. 2,0 mm / encastrement noyé 3E0 : distance de détection limite typ. 3,0 mm / encastrement noyé 4E0 : distance de détection limite typ. 4,0 mm / encastrement noyé 5E0 : distance de détection limite typ. 5,0 mm / encastrement noyé 6E0 : distance de détection limite typ. 6,0 mm / encastrement noyé 8E0 : distance de détection limite typ. 8,0 mm / encastrement noyé 10E : distance de détection limite typ. 10,0 mm / encastrement noyé 12E : distance de détection limite typ. 12,0 mm / encastrement noyé 15E : distance de détection limite typ. 15,0 mm / encastrement noyé 20E : distance de détection limite typ. 20,0 mm / encastrement noyé 22E : distance de détection limite typ. 22,0 mm / encastrement noyé 2N5 : distance de détection limite typ. 2,5 mm / encastrement non noyé 4N0 : distance de détection limite typ. 4,0 mm / encastrement non noyé 8N0 : distance de détection limite typ. 8,0 mm / encastrement non noyé 10N : distance de détection limite typ. 10,0 mm / encastrement non noyé 12N : distance de détection limite typ. 12,0 mm / encastrement non noyé 14N : distance de détection limite typ. 14,0 mm / encastrement non noyé 15N : distance de détection limite typ. 15,0 mm / encastrement non noyé 20N : distance de détection limite typ. 20,0 mm / encastrement non noyé 22N : distance de détection limite typ. 22,0 mm / encastrement non noyé 25N : distance de détection limite typ. 25,0 mm / encastrement non noyé 40N : distance de détection limite typ. 40,0 mm / encastrement non noyé

Code d'article

DDD	<p>Raccordement électrique Ne s'applique pas : câble, longueur standard 2000 mm S12 : connecteur M12, 4 pôles, axial 200-S12 : câble, longueur 200 mm avec connecteur M12, 4 pôles, axial 200-S8.3 : câble, longueur 200 mm avec connecteur M8, 3 pôles, axial S8.3 : connecteur M8, 3 pôles, axial 005-S8.3 : câble, longueur 500 mm avec connecteur M8, 3 pôles, axial 050 : câble, longueur standard 5000 mm, 3 brins</p>
------------	--

Remarque



Vous trouverez une liste de tous les types d'appareil disponibles sur le site Internet de Leuze à l'adresse www.leuze.com.

Remarques

Respecter les directives d'utilisation conforme !



- ⌘ Le produit n'est pas un capteur de sécurité et ne sert pas à la protection des personnes.
- ⌘ Le produit ne doit être mis en service que par des personnes qualifiées.
- ⌘ Employez toujours le produit dans le respect des directives d'utilisation conforme.


Pour les applications UL :



⌘ Pour les applications UL, l'utilisation est admissible exclusivement dans des circuits électriques de classe 2 selon le NEC (National Electric Code).

Accessoires

Technique de fixation - Autres

	Art. n°	Désignation	Article	Description
	50111503	MC 030K	Pièce de serrage	Diamètre, intérieur: 30 mm Modèle de pièce de fixation: Fixation par serrage Fixation, côté installation: Fixation traversante Fixation, côté appareil: Serrable Type de pièce de fixation: Rigide Matériau: Plastique

Remarque



⌘ Vous trouverez une liste de tous les accessoires disponibles sur le site Internet de Leuze sous l'onglet Téléchargement de la page de détail de l'article.