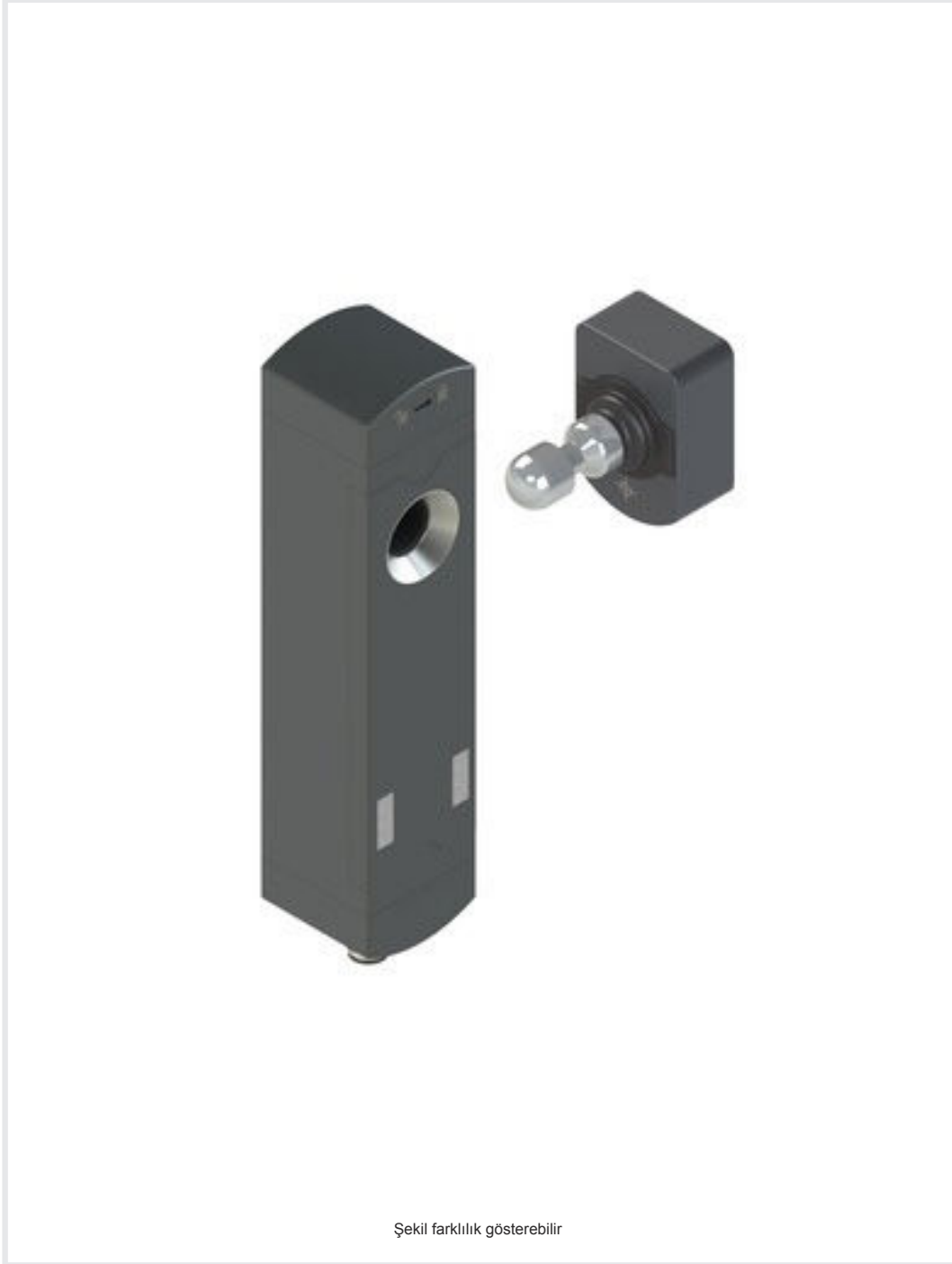


Teknik veri sayfası

Emniyet kilitleme cihazı

Ürün no.: 50143085

L250-P41ML-M12S12-UCA



İçerik

- Teknik veriler
- Boyutlandırılmış çizimler
- Elektrik bağlantısı
- Uyarılar
- Aksesuarlar



Teknik veriler

Temel veriler

Seri	L250
------	------

Fonksiyonlar

Fonksiyonlar	EN ISO 14119'a göre kilitleme cihazı (yapı türü 4)
Güvenlik çıkışlarını etkinleştirme modu	Emniyet kapısı kapalı ve kilitleyen emniyet çıkışları aktif
Çalışma prensibi	Çalışan akım prensibi - Elektrikli mıknatıs etkinleştirildiğinde aktüatör kilitleti

Karakteristik parametreler

SIL	3, IEC 61508
SILCL	3, IEC/EN 62061
Performans Düzeyi (PL)	ila e, EN ISO 13849-1
MTTF _d	2.254 Yıllar, EN ISO 13849-1
PFH _D	1,23E-09 Saatte
Kullanım süresi T _M	20 Yıllar, EN ISO 13849-1
Kategori	4, EN ISO 13849
DC	Yüksek
Kodlama kademesi	yüksek, EN ISO 14119

Elektrik verileri

Salter türü	Seri bağlantı Tekli çalıştırma
Besleme devresi için harici sigorta	2A tipi Gg (veya eşdeğer)

Güç verileri

Besleme gerilimi U _B	24 V, DC, -10 ... 10 %
Akım tüketimi, maks.	1.200 mA

Girişler

Güvenlikle ilişkili anahtarlama girişi sayısı	2 Adet
Dijital anahtarlama girişi sayısı	3 Adet

Anahtarlama girişleri

Tür	Dijital anahtarlama girişi
Anahtarlama voltajı, tip.	24 V
Voltaj türü	DC
Akım tüketimi, tip.	5 mA
Aktüatör için ayarlama girişi	Evet

Dijital anahtarlama girişi 1

İşlev	IE1 Elektrikli mıknatıs aktivasyon girdisi
-------	--

Dijital anahtarlama girişi 2

İşlev	IE2 Elektrikli mıknatıs aktivasyon girdisi
-------	--

Dijital anahtarlama girişi 3

İşlev	I3 Programlama girişi / Kontrol girişi sınırlaması
-------	--

Güvenlik anahtarlama girişleri

Tür	Güvenlikle ilişkili anahtarlama girişi
Voltaj türü	DC
Anahtarlama voltajı, tip.	24 V
Akım tüketimi, tip.	5 mA

Çıkışlar

Güvenlikle ilişkili anahtarlama çıkışı sayısı (OSSD'ler)	2 Adet
Dijital anahtarlama çıkışı sayısı	2 Adet

Güvenlikle ilişkili anahtarlama çıkışları

Tür	Güvenlikle ilişkili anahtarlama çıkışı OSSD
Voltaj türü	DC

Güvenlikle ilişkili anahtarlama çıkışı 1

Anahtarlama elemanı	Transistör, PNP
---------------------	-----------------

Güvenlikle ilişkili anahtarlama çıkışı 2

Anahtarlama elemanı	Transistör, PNP
---------------------	-----------------

Anahtarlama çıkışları

Tür	Dijital anahtarlama çıkışı
Anahtarlama voltajı, tip.	24 V
Voltaj türü	DC

Anahtarlama çıkışı 1

Anahtarlama elemanı	Transistör, PNP
İşlev	O3 Sinyal çıkışı emniyet ekipmanı kapalı

Anahtarlama çıkışı 2

Anahtarlama elemanı	Transistör, PNP
İşlev	O4 Sinyal çıkışı emniyet ekipmanı kilitleti

Bağlantı

Bağlantı sayısı	1 Adet
-----------------	--------

Bağlantı 1

İşlev	Gerilim beslemesi Kontakt bağlantısı PLC bağlantısı
Bağlantı türü	Yuvarlak konnektör
Vida dişi büyüklüğü	M12
Tip	erkek
Malzeme	Metal
Kutup sayısı	12 kutuplu
Kodlama	A kodlu

Kablo özellikleri

Mekanik bilgiler

Yapı şekli	Kübik
Ölçü (G x Y x U)	40 mm x 178 mm x 40 mm
Malzeme gövde	Plastik
Net ağırlık	500 g
Gövde rengi	gri
Montaj braketi türü	Geçiş montaj braketi
Kablo girişi tarafı	yandan
Anahtar tipi	Kilitleme kilitleme tertibatı
Yaklaşım hızı	0,001 ... 0,5 m/s
Kapalı tutma türü	elektromanyetik
Kapalı tutma aktüatörü	Mıknatıs
Kilitleme kuvveti, maks.	2.100 N
Mekanik kullanım ömrü	1.000.000 Aktüatör devirleri, IEC 60947-5-1 Anahtarlama devir.
Aktüatör sıklığı, maks.	600 Saatte, IEC 60947-5-1
Çekme kuvveti, aktüatör kilidi açık	20 N

Teknik veriler

RFID sensör verileri

Güvenilir çalışma mesafesi S_{ao}	2 mm
Güvenilir devre kesici mesafesi S_{ar}	10 mm (aktüatör kilitleli)
	6 mm (aktüatör kilitleli değil)
Nominal şalter mesafesi S_n	3 mm
Tekrar edilebilirlik	$\leq 10\% S_n$
Diferansiyel yolu	$\leq 20\% S_n$
Maksimum anahtarlama frekansı	1 Hz

Kumanda ve gösterge

Gösterge türü	LED
LED sayısı	5 Adet

Çevresel veriler

Ortam sıcaklığı işletim	-20 ... 50 °C
Ortam sıcaklığı depolama	-40 ... 75 °C

Sertifikalar

Koruma sınıfı	IP 67
	IP 69K
Sertifikasyonlar	c UL US
	ECOLAB
	TÜV Süd

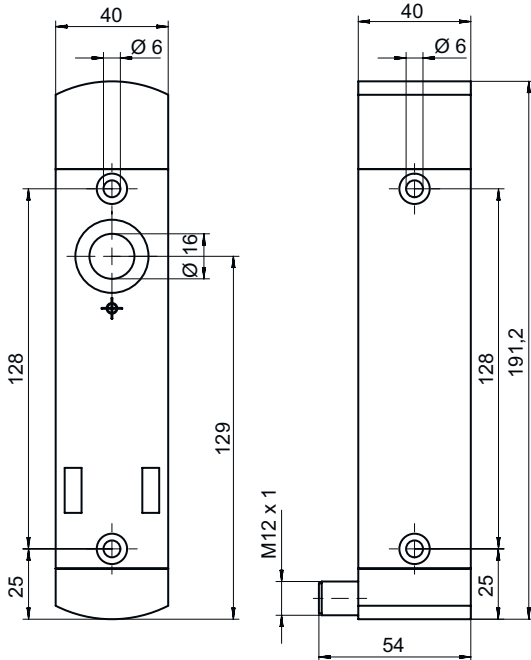
Sınıflandırma

ECLASS 5.1.4	27272603
ECLASS 8.0	27272603
ECLASS 9.0	27272603
ECLASS 10.0	27272603
ECLASS 11.0	27272603
ECLASS 12.0	27272603
ECLASS 13.0	27272603
ECLASS 14.0	27272603
ETIM 5.0	EC002593
ETIM 6.0	EC002593
ETIM 7.0	EC002593
ETIM 8.0	EC002593
ETIM 9.0	EC002593

Boyutlandırılmış çizimler

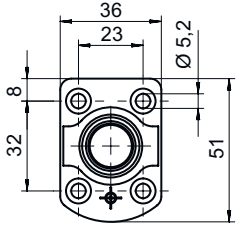
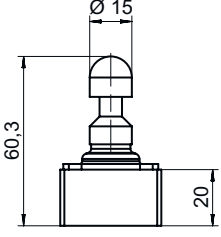
Tüm ölçü bilgileri milimetre cinsindedir

Emniyet kilitleme cihazı



Boyutlandırılmış çizimler

Aktüatör

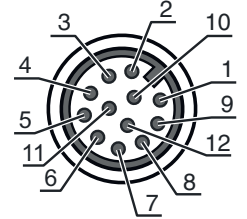


Elektrik bağlantısı

Bağlantı 1

İşlev	Gerilim beslemesi Kontakt bağlantısı PLC bağlantısı
Bağlantı türü	Yuvarlak konektör
Vida dişi büyüklüğü	M12
Tip	erkek
Malzeme	Metal
Kutup sayısı	12 kutuplu
Kodlama	A kodlu

Pin	Pin tahsisi	İletken rengi
1	A1 +24 V	kahverengi
2	IS1 Güvenli giriş	Mavi
3	A2 +0 V	beyaz
4	OS1 Güvenli çıkış	Yeşil
5	O3 Sinyal çıkışı emniyet ekipmanı kapalı	pembe
6	IS2 Güvenli giriş	Sarı
7	OS2 Güvenli çıkış	siyah
8	I3 Programlama girişi / Kontrol girişi sınırlaması	gri
9	O4 Sinyal çıkışı emniyet ekipmanı kilittir	Kırmızı
10	IE1 Elektrikli mıknatıs aktivasyon girdisi	mor
11	n.c.	gri / pembe
12	IE2 Elektrikli mıknatıs aktivasyon girdisi	Kırmızı / Mavi



Uyarılar

UYARI



Tel renklerinin bilgileri, aksesuarlar içerisinde belirtilen bağlantı kablolarına göredir.

Aksesuarlar

Bağlantı teknolojisi - bağlantı kabloları

Ürün no.	Adı	Ürün	Tanım
50130281	KD S-M12-CA-P1-020	Bağlantı kablosu	Bağlantı 1: Yuvarlak konektör, M12, aksenal, dişi, A kodlu, 12 kutuplu Yuvarlak konektör, LED: Hayır Bağlantı 2: açık uç Korunmalı: Evet Kablo uzunluğu: 2.000 mm Malzeme kılıf: PUR
50130282	KD S-M12-CA-P1-050	Bağlantı kablosu	Bağlantı 1: Yuvarlak konektör, M12, aksenal, dişi, A kodlu, 12 kutuplu Yuvarlak konektör, LED: Hayır Bağlantı 2: açık uç Korunmalı: Evet Kablo uzunluğu: 5.000 mm Malzeme kılıf: PUR
50139769	KD U-M12-CA-P1-020	Bağlantı kablosu	Bağlantı 1: Yuvarlak konektör, M12, aksenal, dişi, A kodlu, 12 kutuplu Yuvarlak konektör, LED: Hayır Bağlantı 2: açık uç Korunmalı: Hayır Kablo uzunluğu: 2.000 mm Malzeme kılıf: PUR
50139770	KD U-M12-CA-P1-050	Bağlantı kablosu	Bağlantı 1: Yuvarlak konektör, M12, aksenal, dişi, A kodlu, 12 kutuplu Yuvarlak konektör, LED: Hayır Bağlantı 2: açık uç Korunmalı: Hayır Kablo uzunluğu: 5.000 mm Malzeme kılıf: PUR

Aktüatör

Ürün no.	Adı	Ürün	Tanım
50142133 **	AC-L250-UCA	Aktüatör	Kod türü: Unikat kodu Kodlama kademesi: yüksek, EN ISO 14119 Ölçüler: 40 mm x 48,1 mm x 59,4 mm Malzeme gövde: Plastik Gövde rengi: siyah Montaj braketi türü: Geçiş montaj braketi

** teslimat kapsamına dahildir

Aksesuarlar

Genel

Ürün no.	Adı	Ürün	Tanım
50149361	AC-L250-LCKL	Kilit emniyet tertibatı	Ölçüler: 52 mm x 63 mm x 140 mm Gövde rengi: siyah, Kırmızı Montaj: sol tarafta Malzeme: Metal, toz kaplamalı
50149360	AC-L250-LCKR	Kilit emniyet tertibatı	Ölçüler: 52 mm x 63 mm x 140 mm Gövde rengi: siyah, Kırmızı Montaj: sağ tarafta Malzeme: Metal, toz kaplamalı
50149305	AC-L250-SH2-G0-B000-Z	Güvenlik kapı kolu	
50149355	CD-B1-Z-C01	Komut verici	Fonksiyonlar: Korumalı cıvatalı bağlantı, Ölçüler ve tasarım L250 serisi kilitleme cihazlarıyla aynı Butonla anahtarlama akımı: 0 ... 550 mA Malzeme gövde: Plastik, cam elyaf takviyeli, kendiliğinden söner, darbeye dayanıklı Montaj braket türü: Geçiş montaj braket, Duvar montaj braket Koruma sınıfı: IP 65
50149356	CD-B2-Z-C01	Komut verici	Fonksiyonlar: Korumalı cıvatalı bağlantı, Ölçüler ve tasarım L250 serisi kilitleme cihazlarıyla aynı Butonla anahtarlama akımı: 0 ... 550 mA Malzeme gövde: Plastik, cam elyaf takviyeli, kendiliğinden söner, darbeye dayanıklı Montaj braket türü: Geçiş montaj braket, Duvar montaj braket Koruma sınıfı: IP 65
50149357	CD-B3-Z-C01	Komut verici	Fonksiyonlar: Pozisyona bağlı ACİL DURDURMA komut girişi, Korumalı cıvatalı bağlantı, Ölçüler ve tasarım L250 serisi kilitleme cihazlarıyla aynı, Yeniden başlatma fonksiyonu (döner düğme üzerinden, ACİL DURDURMA butonu için) Butonla anahtarlama akımı: 0 ... 550 mA Malzeme gövde: Plastik, cam elyaf takviyeli, kendiliğinden söner, darbeye dayanıklı Montaj braket türü: Geçiş montaj braket, Duvar montaj braket Koruma sınıfı: IP 65

Uyarı



☞ Mevcut tüm aksesuarların bir listesini, Leuze'nin internet sitesinde, ürün ayrıntıları sayfasındaki İndir sekmesinde bulabilirsiniz.