

## 技術データシート

### 偏向ミラー

製品番号: 50110200

US 60-150W

#### 目次

- 仕様書
- 寸法図
- アクセサリ



写真と異なる場合があります

## 仕様書

## 基本仕様

含む	ブラケット M6 2個
タワーとミラーのタイプ	表面偏向ミラー

## 機械の仕様

寸法 (幅 x 高さ x 長さ)	25 mm x 68 mm x 220 mm
重量	600 g
筐体色	黄色、RAL1021番
取り付けの種類	回転アタッチメント 溝に取付け
センサに適合	据置型バーコードリーダー
ミラー長	210 mm
ミラー幅	60 mm

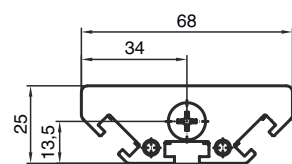
## 分類

関税分類番号	70099200
ECLASS 5.1.4	27279207
ECLASS 8.0	27279207
ECLASS 9.0	27273605
ECLASS 10.0	27273605
ECLASS 11.0	27273605
ECLASS 12.0	27273605
ECLASS 13.0	27273605
ECLASS 14.0	27273605
ETIM 5.0	EC002467
ETIM 6.0	EC002467
ETIM 7.0	EC002467
ETIM 8.0	EC002467
ETIM 9.0	EC002467

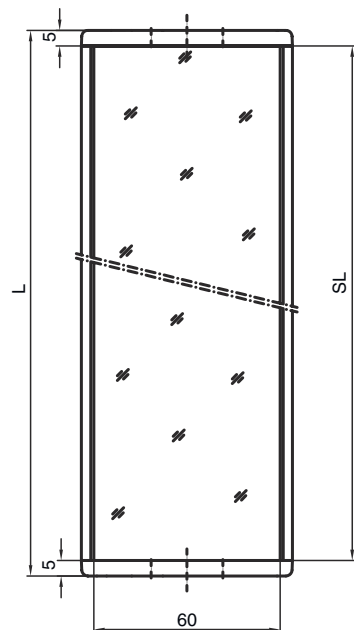
## 寸法図

すべての寸法表記はミリメートル

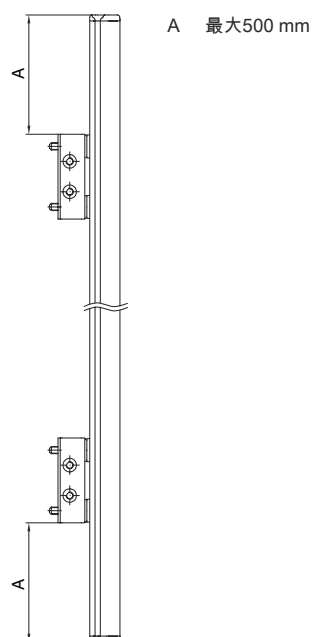
### ミラー



L 長さ = 220 mm  
SL ミラー長 = 210 mm

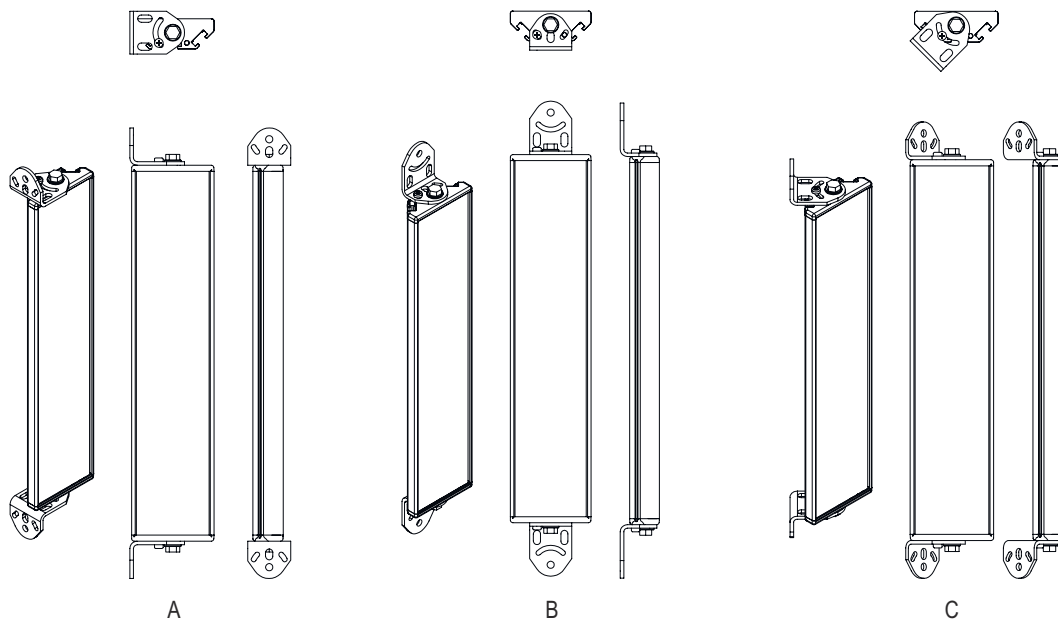


### 取り付け間隔



## 寸法図

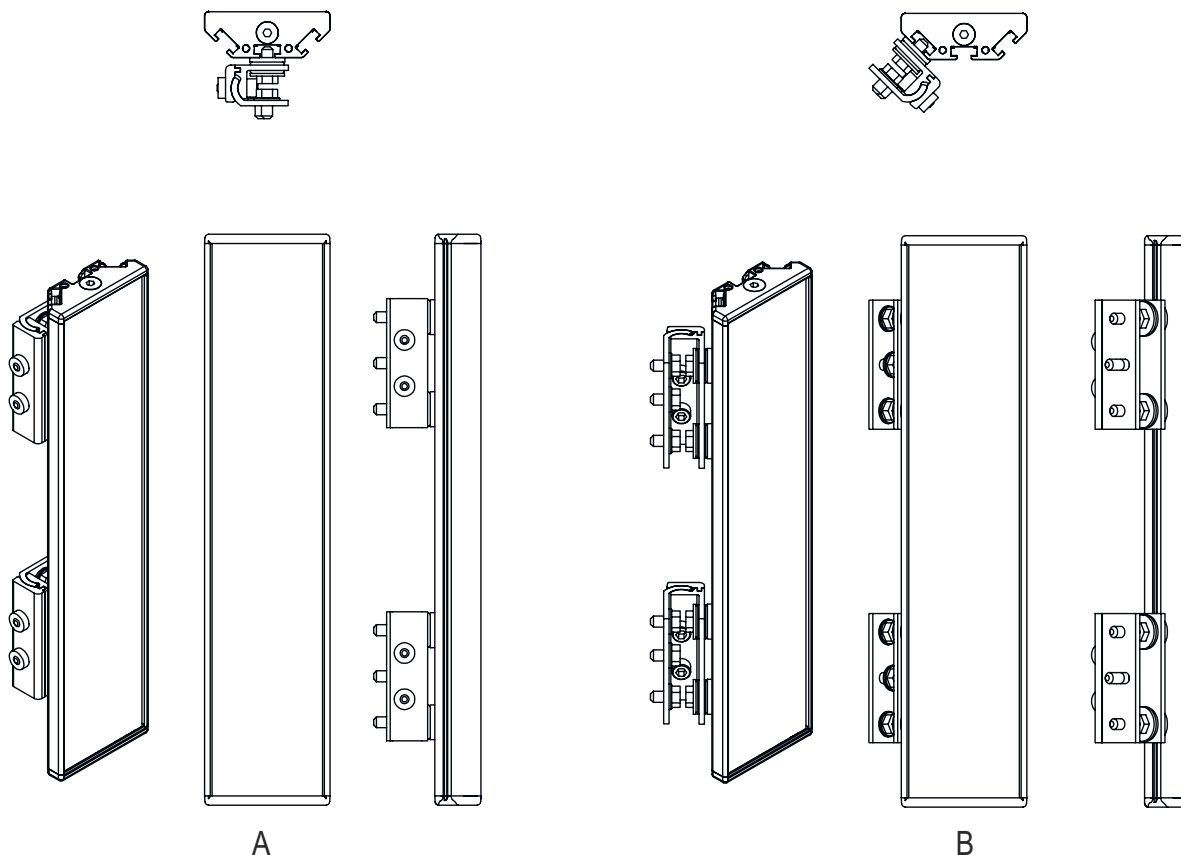
### 標準角度BT-2UM60による取り付け



- A 側面
- B 背面に
- C 斜めに調節可能 (0 - 90°)

# 寸法図

## 回転ホルダBT-2SB10による取り付け



A 背面に  
B 側面45°

## アクセサリ

### 取り付け技術-取り付けブラケット

	製品番号	名称	製品	説明
	430105	BT-2UM60	ブラケット	取り付け、設備側: 通路設置 取り付け、デバイス側: ネジ止め可 素材: 金属

### 取り付け技術-回転アタッチメント

	製品番号	名称	製品	説明
	424422	BT-2SB10	ブラケットセット	取り付け部のモデル: ホルダークランプ 取り付け、設備側: 通路設置 取り付け、デバイス側: クランプ可, 側面のリップ溝 取り付け部の種類: 旋回可 スイベル範囲: -8 ... 8° 素材: 金属

## アクセサリ

### 注意



利用可能なすべてのアクセサリアイテムのリストは、Leuzeのウェブサイトでアイテム詳細ページのダウンロードタブにあります。