

Hoja técnica

Unidad de conexión

Código: 53800182

CU416-50000

Contenido

- Datos técnicos
- Dibujos acotados
- Conexión eléctrica



La figura puede variar



Datos técnicos

Datos básicos

Apropiado para	Escáner láser de seguridad RSL 420
----------------	------------------------------------

Conexión

Número de conexiones	2 Unidad(es)
----------------------	--------------

Conexión 1

Función	Interfaz de máquina
---------	---------------------

Tipo de conexión	Cable
------------------	-------

Longitud de cable	50.000 mm
-------------------	-----------

Material de cubierta	PUR
----------------------	-----

Color de cable	Negro
----------------	-------

Número de conductores	16 hilos
-----------------------	----------

Conexión 2

Función	Interfaz de datos
---------	-------------------

Tipo de conexión	Conector redondo
------------------	------------------

Tamaño de rosca	M12
-----------------	-----

Tipo	Conector hembra
------	-----------------

Material	Metal
----------	-------

Número de polos	5 polos
-----------------	---------

Codificación	Codificación D
--------------	----------------

Datos mecánicos

Dimensiones (An x Al x L)	140,2 mm x 72,8 mm x 140,3 mm
---------------------------	-------------------------------

Material de carcasa	Metal
---------------------	-------

Carcasa de metal	Fundición a presión de cinc
------------------	-----------------------------

Peso neto	3.770 g
-----------	---------

Color de carcasa	Negro
------------------	-------

Tipo de fijación	Sistema de bayoneta
------------------	---------------------

Certificaciones

Certificaciones	c TÜV Süd US TÜV Süd
-----------------	-------------------------

Clasificación

Número de arancel	85444290
-------------------	----------

ECLASS 5.1.4	27279290
--------------	----------

ECLASS 8.0	27279290
------------	----------

ECLASS 9.0	27279090
------------	----------

ECLASS 10.0	27272791
-------------	----------

ECLASS 11.0	27272791
-------------	----------

ECLASS 12.0	27272791
-------------	----------

ECLASS 13.0	27272791
-------------	----------

ECLASS 14.0	27272791
-------------	----------

ETIM 5.0	EC002498
----------	----------

ETIM 6.0	EC003015
----------	----------

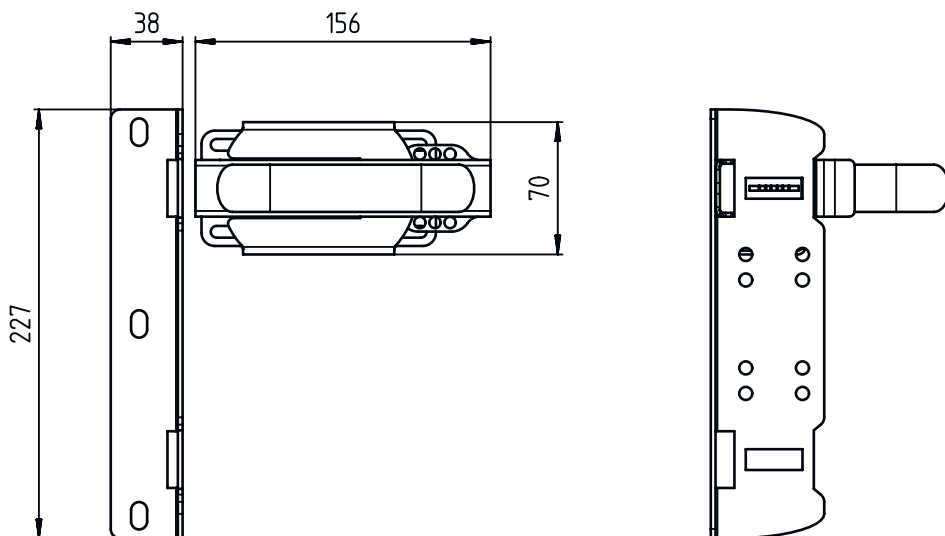
ETIM 7.0	EC003015
----------	----------

ETIM 8.0	EC003015
----------	----------

ETIM 9.0	EC003015
----------	----------

Dibujos acotados

Todas las medidas en milímetros



Conexión eléctrica

Conexión 1

Función	Interfaz de máquina
Tipo de conexión	Cable
Longitud de cable	50.000 mm
Material de cubierta	PUR
Color de cable	Negro
Número de conductores	16 hilos

Color de conductor

Blanco	RES1
Marrón	+24 V
Verde	EA1
Amarillo	A1
Gris	OSSDA1

Asignación de conductores

Conexión eléctrica

Color de conductor

Asignación de conductores

Rosa	OSSDA2
Azul	GND / Masa
Rojo	MELD
Negro	F1
Violeta	F2
Gris / Rosa	F3
Azul / Rojo	F4
Blanco / Verde	F5
Marrón / Verde	SE1
Amarillo / Blanco	SE2
Amarillo / Marrón	A2

Conexión 2

Función	Interfaz de datos
Tipo de conexión	Conector redondo
Tamaño de rosca	M12
Tipo	Conector hembra
Material	Metal
Número de polos	5 polos
Codificación	Codificación D
Carcasa del conector	FE/SHIELD

Pin Asignación de pines

1	TD+
2	RD+
3	TD-
4	RD-

