

## Teknik veri sayfası

## Emniyet kilitleme cihazı

Ürün no.: 50142129

L250-P41ML-M12B8-UCA



Şekil farklılık gösterebilir

### İçerik

- Teknik veriler
- Boyutlandırılmış çizimler
- Elektrik bağlantısı
- Uyarılar
- Aksesuarlar



## Teknik veriler

## Temel veriler

Seri	L250
------	------

## Fonksiyonlar

Fonksiyonlar	EN ISO 14119'a göre kilitleme cihazı (yapı türü 4)
Güvenlik çıkışlarını etkinleştirme modu	Emniyet kapısı kapalı ve kilitleyken emniyet çıkışları aktif
Çalışma prensibi	Çalışan akım prensibi - Elektrikli mıknatıs etkinleştirildiğinde aktüatör kilitleti

## Karakteristik parametreler

SIL	3, IEC 61508
SILCL	3, IEC/EN 62061
Performans Düzeyi (PL)	ila e, EN ISO 13849-1
MTTF <sub>d</sub>	2.254 Yıllar, EN ISO 13849-1
PFH <sub>D</sub>	1,23E-09 Saatte
Kullanım süresi T <sub>M</sub>	20 Yıllar, EN ISO 13849-1
Kategori	4, EN ISO 13849
DC	Yüksek
Kodlama kademesi	yüksek, EN ISO 14119

## Elektrik verileri

Şalter türü	Tekli çalıştırma
Besleme devresi için harici sigorta	2A tipi Gg (veya eşdeğer)

## Güç verileri

Besleme gerilimi U <sub>B</sub>	24 V, DC, -10 ... 10 %
Akım tüketimi, maks.	1.200 mA

## Girişler

Dijital anahtarlama girişi sayısı	3 Adet
-----------------------------------	--------

## Anahtarlama girişleri

Tür	Dijital anahtarlama girişi
Anahtarlama voltajı, tip.	24 V
Voltaj türü	DC
Akım tüketimi, tip.	5 mA
Aktüatör için ayarlama girişi	Evet

## Dijital anahtarlama girişi 1

İşlev	IE1 Elektrikli mıknatıs aktivasyon girdisi
-------	--

## Dijital anahtarlama girişi 2

İşlev	IE2 Elektrikli mıknatıs aktivasyon girdisi
-------	--

## Dijital anahtarlama girişi 3

İşlev	I3 Programlama girişi / Kontrol girişi sıfırlaması
-------	--

## Çıkışlar

Güvenlikle ilişkili anahtarlama çıkışı sayısı (OSSD'ler)	2 Adet
Dijital anahtarlama çıkışı sayısı	1 Adet

## Güvenlikle ilişkili anahtarlama çıkışları

Tür	Güvenlikle ilişkili anahtarlama çıkışı OSSD
Voltaj türü	DC

## Güvenlikle ilişkili anahtarlama çıkışı 1

Anahtarlama elemanı	Transistör, PNP
---------------------	-----------------

## Güvenlikle ilişkili anahtarlama çıkışı 2

Anahtarlama elemanı	Transistör, PNP
---------------------	-----------------

## Anahtarlama çıkışları

Tür	Dijital anahtarlama çıkışı
Anahtarlama voltajı, tip.	24 V
Voltaj türü	DC

## Anahtarlama çıkışı 1

Anahtarlama elemanı	Transistör, PNP
İşlev	O3 Sinyal çıkışı emniyet ekipmanı kapalı

## Bağlantı

Bağlantı sayısı	1 Adet
-----------------	--------

## Bağlantı 1

İşlev	Gerilim beslemesi
	Kontakt bağlantısı
	PLC bağlantısı
Bağlantı türü	Yuvarlak konnektör
Vida dişi büyüklüğü	M12
Tip	erkek
Malzeme	Metal
Kutup sayısı	8 kutuplu
Kodlama	A kodlu

## Kablo özellikleri

## Mekanik bilgiler

Yapı şekli	Kübik
Ölçü (G x Y x U)	40 mm x 178 mm x 40 mm
Malzeme gövde	Plastik
Net ağırlık	500 g
Gövde rengi	gri
Montaj braketi türü	Geçiş montaj braketi
Kablo girişi tarafı	alttan
Anahtar tipi	Kilitli kilitleme tertibatı
Yaklaşım hızı	0,001 ... 0,5 m/s
Kapalı tutma türü	elektromanyetik
Kapalı tutma aktüatörü	Mıknatıs
Kilitleme kuvveti, maks.	2.100 N
Mekanik kullanım ömrü	1.000.000 Aktüatör devirleri, IEC 60947-5-1 Anahtarlama devir.
Aktüatör sıklığı, maks.	600 Saatte, IEC 60947-5-1
Çekme kuvveti, aktüatör kilidi açık	20 N

## RFID sensör verileri

Güvenilir çalışma mesafesi S <sub>ao</sub>	2 mm
Güvenilir devre kesici mesafesi S <sub>ar</sub>	10 mm (aktüatör kilitleti)
	6 mm (aktüatör kilitleti değil)
Nominal şalter mesafesi S <sub>n</sub>	3 mm
Tekrar edilebilirlik	≤ 10 % S <sub>n</sub>
Diferansiyel yolu	≤ 20 % S <sub>n</sub>
Maksimum anahtarlama frekansı	1 Hz

## Kumanda ve gösterge

Gösterge türü	LED
LED sayısı	5 Adet

## Teknik veriler

### Çevresel veriler

Ortam sıcaklığı işletim	-20 ... 50 °C
Ortam sıcaklığı depolama	-40 ... 75 °C

### Sertifikalar

Koruma sınıfı	IP 67
	IP 69K
Sertifikasyonlar	c UL US
	ECOLAB
	TÜV Süd

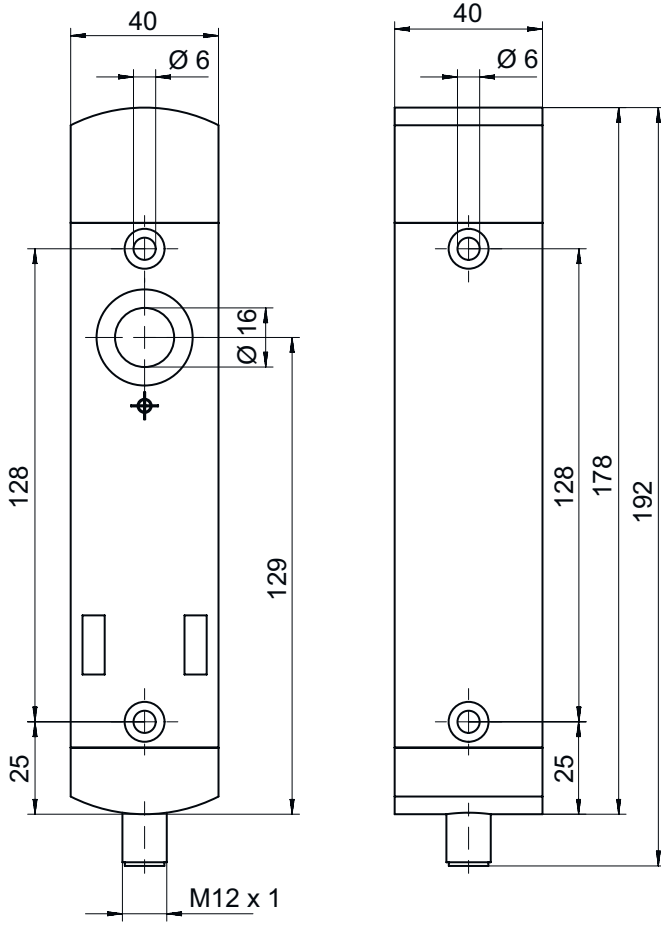
### Sınıflandırma

ECLASS 5.1.4	27272603
ECLASS 8.0	27272603
ECLASS 9.0	27272603
ECLASS 10.0	27272603
ECLASS 11.0	27272603
ECLASS 12.0	27272603
ECLASS 13.0	27272603
ECLASS 14.0	27272603
ETIM 5.0	EC002593
ETIM 6.0	EC002593
ETIM 7.0	EC002593
ETIM 8.0	EC002593
ETIM 9.0	EC002593

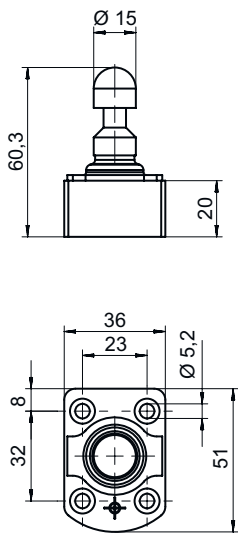
## Boyutlandırılmış çizimler

Tüm ölçü bilgileri milimetre cinsindedir

### Emniyet kilitleme cihazı



### Aktüatör

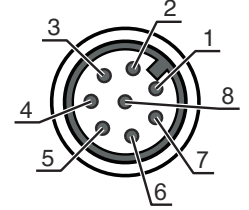


## Elektrik bağlantısı

## Bağlantı 1

İşlev	Gerilim beslemesi Kontakt bağlantısı PLC bağlantısı
Bağlantı türü	Yuvarlak konnektör
Vida dişi büyüklüğü	M12
Tip	erkek
Malzeme	Metal
Kutup sayısı	8 kutuplu
Kodlama	A kodlu

Pin	Pin tahsisi	İletken rengi
1	A1 +24 V	beyaz
2	O3 Sinyal çıkışı emniyet ekipmanı kapalı	kahverengi
3	A2 +0 V	Yeşil
4	OS1 Güvenli çıkış	Sarı
5	IE2 Elektrikli mıknatıs aktivasyon girdisi	gri
6	Yeni bir kodu ayarlamak için I3 programlama girişi	pembe
7	OS2 Güvenli çıkış	Mavi
8	IE1 Elektrikli mıknatıs aktivasyon girdisi	Kırmızı



## Uyarılar

## UYARI



Tel renklerinin bilgileri, aksesuarlar içerisinde belirtilen bağlantı kablolarına göre.

## Aksesuarlar

## Bağlantı teknolojisi - bağlantı kabloları

	Ürün no.	Adı	Ürün	Tanım
	50135128	KD S-M12-8A-P1-050	Bağlantı kablosu	Bağlantı 1: Yuvarlak konnektör, M12, eksenel, dişi, A kodlu, 8 kutuplu Yuvarlak konnektör, LED: Hayır Bağlantı 2: açık uç Korunmalı: Evet Kablo uzunluğu: 5.000 mm Malzeme kılıf: PUR
	50135129	KD S-M12-8A-P1-100	Bağlantı kablosu	Bağlantı 1: Yuvarlak konnektör, M12, eksenel, dişi, A kodlu, 8 kutuplu Yuvarlak konnektör, LED: Hayır Bağlantı 2: açık uç Korunmalı: Evet Kablo uzunluğu: 10.000 mm Malzeme kılıf: PUR

## Aksesuarlar

Ürün no.	Adı	Ürün	Tanım
50135121	KD U-M12-8A-P1-020	Bağlantı kablosu	Bağlantı 1: Yuvarlak konektör, M12, eksenel, dişi, A kodlu, 8 kutuplu Yuvarlak konektör, LED: Hayır Bağlantı 2: açık uç Korumalı: Hayır Kablo uzunluğu: 2.000 mm Malzeme kılıf: PUR
50135122	KD U-M12-8A-P1-050	Bağlantı kablosu	Bağlantı 1: Yuvarlak konektör, M12, eksenel, dişi, A kodlu, 8 kutuplu Yuvarlak konektör, LED: Hayır Bağlantı 2: açık uç Korumalı: Hayır Kablo uzunluğu: 5.000 mm Malzeme kılıf: PUR

## Aktüatör



Ürün no.	Adı	Ürün	Tanım
50142133 **	AC-L250-UCA	Aktüatör	Kod türü: Unikat kodu Kodlama kademesi: yüksek, EN ISO 14119 Ölçüler: 40 mm x 48,1 mm x 59,4 mm Malzeme gövde: Plastik Gövde rengi: siyah Montaj braket türü: Geçiş montaj braket

\*\* teslimat kapsamına dahildir

## Genel

Ürün no.	Adı	Ürün	Tanım
50149361	AC-L250-LCKL	Kilit emniyet tertibatı	Ölçüler: 52 mm x 63 mm x 140 mm Gövde rengi: siyah, Kırmızı Montaj: sol tarafta Malzeme: Metal, toz kaplamalı
50149360	AC-L250-LCKR	Kilit emniyet tertibatı	Ölçüler: 52 mm x 63 mm x 140 mm Gövde rengi: siyah, Kırmızı Montaj: sağ tarafta Malzeme: Metal, toz kaplamalı
50149305	AC-L250-SH2-G0-B000-Z	Güvenlik kapı kolu	
50149355	CD-B1-Z-C01	Komut verici	Fonksiyonlar: Korumalı civatalı bağlantı, Ölçüler ve tasarım L250 serisi kilitleme cihazlarıyla aynı Butonla anahtarlarla akımı: 0 ... 550 mA Malzeme gövde: Plastik, cam elyaf takviyeli, kendiliğinden söner, darbeye dayanıklı Montaj braket türü: Geçiş montaj braket, Duvar montaj braket Koruma sınıfı: IP 65

## Aksesuarlar

	Ürün no.	Adı	Ürün	Tanım
	50149356	CD-B2-Z-C01	Komut verici	Fonksiyonlar: Korumalı cıvatalı bağlantı, Ölçüler ve tasarım L250 serisi kilitleme cihazlarıyla aynı Butonla anahtarlama akımı: 0 ... 550 mA Malzeme gövde: Plastik, cam elyaf takviyeli, kendiliğinden söner, darbeye dayanıklı Montaj braket türü: Geçiş montaj braket, Duvar montaj braket Koruma sınıfı: IP 65
	50149357	CD-B3-Z-C01	Komut verici	Fonksiyonlar: Pozisyona bağlı ACİL DURDURMA komut girişi, Korumalı cıvatalı bağlantı, Ölçüler ve tasarım L250 serisi kilitleme cihazlarıyla aynı, Yeniden başlatma fonksiyonu (döner düğme üzerinden, ACİL DURDURMA butonu için) Butonla anahtarlama akımı: 0 ... 550 mA Malzeme gövde: Plastik, cam elyaf takviyeli, kendiliğinden söner, darbeye dayanıklı Montaj braket türü: Geçiş montaj braket, Duvar montaj braket Koruma sınıfı: IP 65

## Uyarı



☞ Mevcut tüm aksesuarların bir listesini, Leuze'nin internet sitesinde, ürün ayrıntıları sayfasındaki İndir sekmesinde bulabilirsiniz.