

## Hoja técnica

## Pieza de conexión

Código: 50131258

ME 348 214

### Contenido

- Datos técnicos
- Dibujos acotados
- Conexión eléctrica
- Operación e Indicación



La figura puede variar

## Datos técnicos

### Datos básicos

Apropiado para	BCL 348i
----------------	----------

### Interfaz

Tipo	PROFINET
------	----------

### Conexión

Número de conexiones	5 Unidad(es)
----------------------	--------------

#### Conexión 1

Función	PWR / SW IN/OUT
Tipo de conexión	Cable con conector redondo
Tamaño de rosca	M12
Tipo	Conector macho
Material	Metal
Número de polos	5 polos
Codificación	Codificación A

#### Conexión 2

Función	Interfaz de servicio
Tipo de conexión	USB
Tipo de conector	USB 2.0 Mini-B

#### Conexión 3

Función	HOST / BUS IN
Tipo de conexión	Cable con hembra RJ45

#### Conexión 4

Función	BUS OUT
Tipo de conexión	Cable con hembra RJ45

#### Conexión 5

Función	Señal OUT
Tipo de conexión	Cable con conector redondo
Tamaño de rosca	M8
Tipo	Conector hembra
Material	Metal
Número de polos	4 polos
Codificación	Codificación A
Longitud de cable	300

### Datos mecánicos

Diseño	Cúbico
Dimensiones (An x Al x L)	64 mm x 33,5 mm x 43,5 mm
Material de carcasa	Metal
Carcasa de metal	Fundición a presión de aluminio
Peso neto	70 g
Color de carcasa	Rojo, RAL 3000

### Operación e Indicación

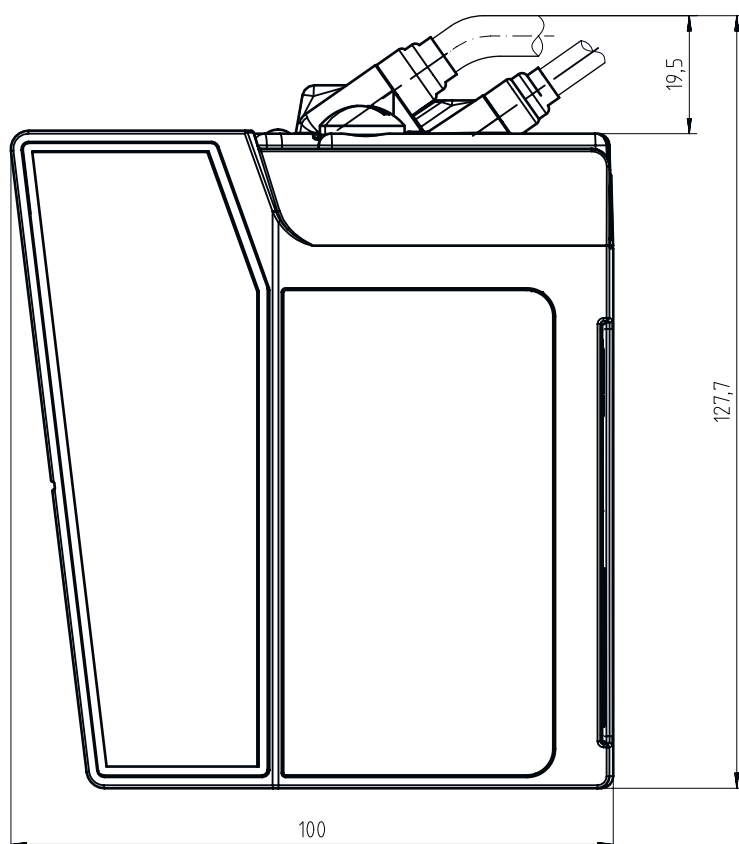
Tipo de indicación	LED
Número de LED	2 Unidad(es)

### Clasificación

Número de arancel	84733080
ECLASS 5.1.4	27280190
ECLASS 8.0	27280190
ECLASS 9.0	27279090
ECLASS 10.0	27280192
ECLASS 11.0	27280191
ECLASS 12.0	27280191
ECLASS 13.0	27280191
ECLASS 14.0	27280191
ECLASS 15.0	27280191
ECLASS 16.0	27280191
ETIM 5.0	EC002498
ETIM 6.0	EC003015
ETIM 7.0	EC003015
ETIM 8.0	EC003015
ETIM 9.0	EC003015
ETIM 10.0	EC003015
UNSPSC 26.08	31242100

## Dibujos acotados

Todas las medidas en milímetros



## Conexión eléctrica

### Conexión 1

<b>Función</b>	PWR / SW IN/OUT
<b>Tipo de conexión</b>	Cable con conector redondo
<b>Longitud de cable</b>	600 mm
<b>Color de cable</b>	Negro
<b>Sección de conductor</b>	0,34 mm <sup>2</sup>
<b>Tamaño de rosca</b>	M12
<b>Tipo</b>	Conector macho
<b>Material</b>	Metal
<b>Número de polos</b>	5 polos
<b>Codificación</b>	Codificación A

### Pin      Asignación de pines

<b>1</b>	VIN
<b>2</b>	SWIO 1
<b>3</b>	GNDIN
<b>4</b>	SWIO 2
<b>5</b>	FE

## Conexión eléctrica

### Conexión 2

Función	Interfaz de servicio
Tipo de conexión	USB
Tipo de conector	USB 2.0 Mini-B

### Conexión 3

Función	HOST / BUS IN
Tipo de conexión	Cable con hembra RJ45
Longitud de cable	400 mm

### Pin Asignación de pines

1	TD+
2	RD+
3	TD-
4	n.c.
5	RD-
6	n.c.
7	n.c.
8	n.c.

### Conexión 4

Función	BUS OUT
Tipo de conexión	Cable con hembra RJ45
Longitud de cable	500 mm

### Pin Asignación de pines

1	TD+
2	RD+
3	TD-
4	n.c.
5	n.c.
6	RD-
7	n.c.
8	n.c.

### Conexión 5

Función	Señal OUT
Tipo de conexión	Cable con conector redondo
Tamaño de rosca	M8
Tipo	Conector hembra
Material	Metal
Número de polos	4 polos
Codificación	Codificación A
Sección de conductor	0,34
Color de cable	Negro
Longitud de cable	300
Material de cubierta	PUR

### Pin Asignación de pines

1	V+
2	n.c.
3	GND
4	SW OUT

## Operación e Indicación

LED	Display	Significado
1	Verde, luz continua	Ethernet
	Amarillo, parpadeante	Transmisión de datos activa
2	Verde, luz continua	Ethernet
	Amarillo, parpadeante	Transmisión de datos activa