

## Scheda tecnica dati

## Fotocellula a tasteggio ad ultrasuoni

Cod. art.: 50149529

HTU212-200/4T-M12

### Contenuto

- Dati tecnici
- Disegni quotati
- Collegamento elettrico
- Diagrammi
- Comando e visualizzazione
- Codice articoli
- Avvisi
- Accessori



La figura può variare



## Dati tecnici

### Dati di base

Serie	200
Principio di funzionamento	Principio di tasteggio con soppressione dello sfondo
Contiene	2 dadi di montaggio M12

### Modello speciale

Modello speciale	Ingresso di apprendimento
------------------	---------------------------

### Grandezze caratteristiche

MTTF	578 anni
------	----------

### Caratteristiche ultrasoniche

Portata di esercizio	0,02 ... 0,2 m
Portata di esercizio	Portata assicurata
Frequenza ultrasuoni	400 kHz
Andamento lobo acustico	Standard
Direzione di emissione	Frontale
Angolo di apertura	9 °
Campo di regolazione	20 ... 200 mm

### Dati di misura

Risoluzione	1,0 mm
Precisione di ripetizione	0,25 %
Valore di riferimento: precisione di ripetizione	Valore finale
Deriva termica	0,2 %/K

### Dati elettrici

Circuito di protezione	Protezione contro i cortocircuiti Protezione contro l'inversione di polarità
------------------------	---

#### Dati di potenza

Tensione di alimentazione $U_B$	18 ... 30 V, CC
Ripple residuo	0 ... 10 %, di $U_B$
Corrente a vuoto	0 ... 40 mA
Isteresi di commutazione	2 mm

#### Ingressi

Numero di ingressi di apprendimento	1 pezzo(i)
-------------------------------------	------------

#### Ingressi di apprendimento

Tipo di tensione	CC
Tensione di commutazione	high: $\geq 9V$ low: $\leq 2 V$

#### Ingresso di apprendimento 1

Stato di commutazione active	high
------------------------------	------

#### Uscite

Numero uscite di commutazione digitali	1 pezzo(i)
--	------------

#### Uscite di commutazione

Tipo di tensione	CC
Corrente di commutazione, max.	150 mA
Tensione di commutazione	low: $\leq 2 V$

#### Uscita di commutazione 1

Elemento di commutazione	Transistor, PNP
Principio di commutazione	Commutante con luce

### Comportamento temporale

Frequenza di commutazione	20 Hz
Tempo di risposta	25 ms
Tempo di inizializzazione	300 ms

### Collegamento

Numero di collegamenti	1 pezzo(i)
------------------------	------------

#### Collegamento 1

Funzione	Alimentazione di tensione Ingresso di apprendimento Segnale OUT
Tipo di collegamento	Connettore circolare
Grandezza della filettatura	M12
Tipo	male
Materiale	Metallo
Numero di poli	4 poli
Codifica	Codifica A

### Dati meccanici

Forma costruttiva	Cilindrica
Grandezza della filettatura	M12 x 1 mm
Dimensioni ( $\varnothing$ x L)	12 mm x 65 mm
Materiale dell'alloggiamento	Metallo
Alloggiamento in metallo	Ottone nichelato
Materiale del trasduttore di ultrasuoni	Piezoceramica (contiene zirconato titanato di piombo (PZT))
Peso netto	17 g
Colore dell'alloggiamento	Argento

### Comando e visualizzazione

Tipo di visualizzazione	LED
Numero di LED	1 pezzo(i)

### Dati ambientali

Temperatura ambiente, funzionamento	-25 ... 70 °C
Temperatura ambiente, stoccaggio	-25 ... 70 °C

### Certificazioni

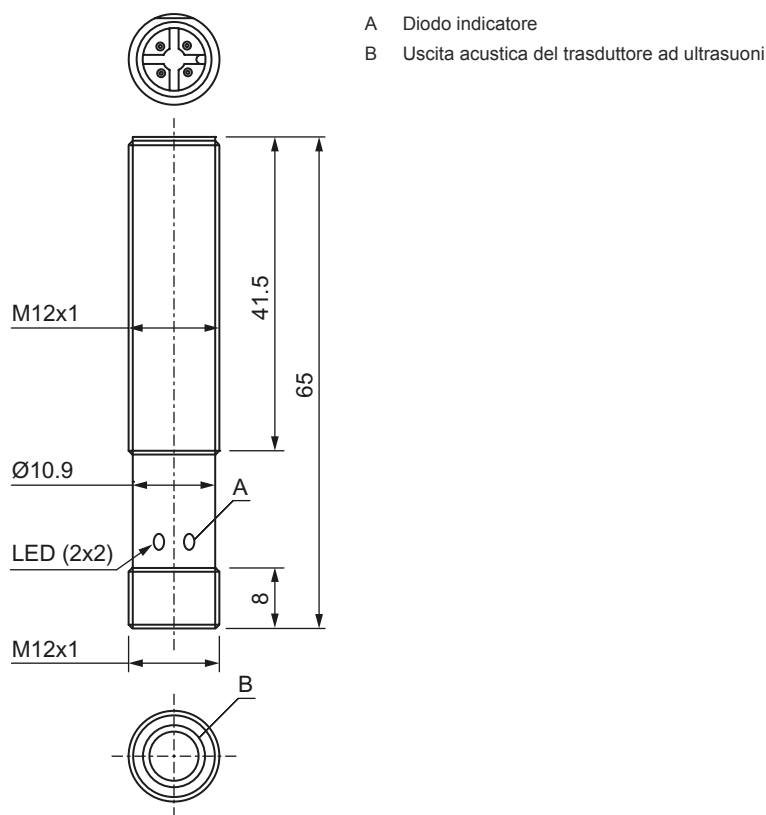
Grado di protezione	IP 67
Classe di protezione	III
Omologazioni	c UL US
Norme di riferimento	IEC 60947-5-2

### Classificazione

Voce tariffaria doganale	85365019
ECLASS 5.1.4	27272803
ECLASS 8.0	27272803
ECLASS 9.0	27272803
ECLASS 10.0	27272803
ECLASS 11.0	27272803
ECLASS 12.0	27272803
ECLASS 13.0	27272803
ECLASS 14.0	27272803
ETIM 5.0	EC001849
ETIM 6.0	EC001849
ETIM 7.0	EC001849
ETIM 8.0	EC001849
ETIM 9.0	EC001849

## Disegni quotati

Tutte le dimensioni in millimetri

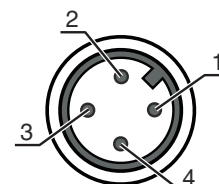


## Collegamento elettrico

### Collegamento 1

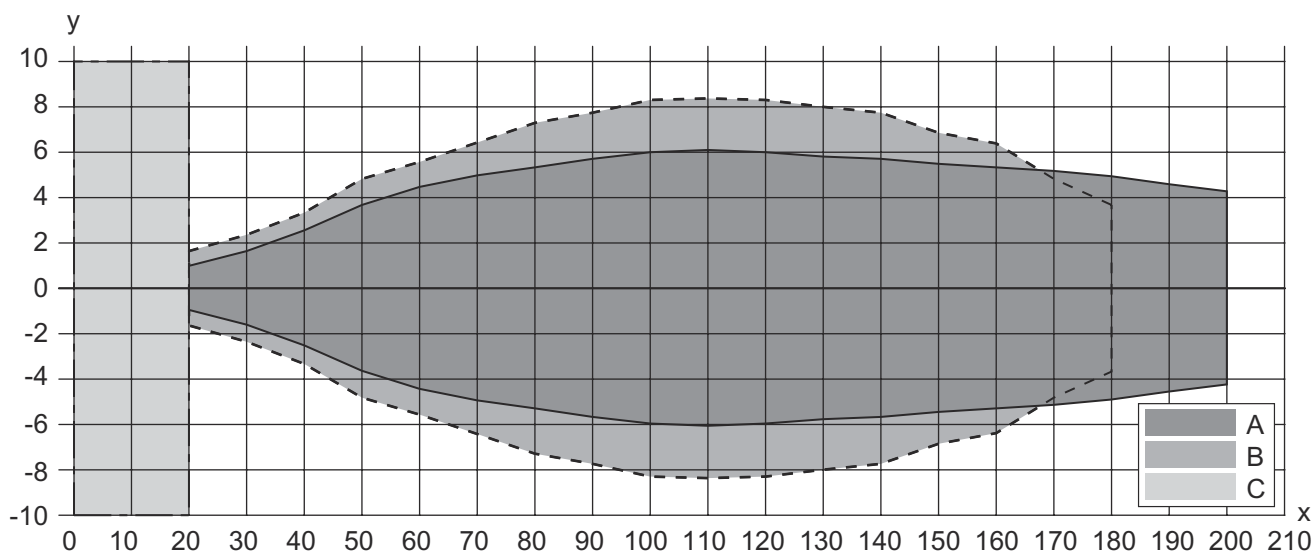
<b>Funzione</b>	Alimentazione di tensione Ingresso di apprendimento Segnale OUT
<b>Tipo di collegamento</b>	Connettore circolare
<b>Grandezza della filettatura</b>	M12
<b>Tipo</b>	male
<b>Materiale</b>	Metallo
<b>Numero di poli</b>	4 poli
<b>Codifica</b>	Codifica A

Pin	Assegnazione dei pin
1	V+
2	IN 1
3	GND
4	OUT 1



## Diagrammi

Comportamento di risposta tip.



x Distanza dell'oggetto [mm]

y Ampiezza lobo acustico [mm]

A Piastra 100 x 100 mm

B Barra circolare Ø 10 mm

C Distanza minima in mm

## Comando e visualizzazione

LED	Display	Significato
1	Verde, costantemente acceso	Stato ready
	Giallo, luce permanente	Uscita di commutazione/stato di commutazione

## Codice articoli

Denominazione articolo: **AAA2BB-xxxx/CD-EE**

<b>AAA</b>	<b>Principio di funzionamento</b> HTU: Sensore ad ultrasuoni, principio di tasteggio con soppressione dello sfondo DMU: Sensore ad ultrasuoni, principio di misura della distanza
<b>2BB</b>	<b>Forma costruttiva</b> 208: cilindrico con filettatura M8 212: cilindrico con filettatura M12 218: cilindrico con filettatura M18 230: cilindrico con filettatura M30
<b>xxxx</b>	<b>Portata</b> Portata di esercizio in millimetri
<b>C</b>	<b>Uscita di commutazione / funzione OUT 1/IN: pin 4</b> 2: uscita a transistor NPN, commutante con luce N: uscita a transistor NPN, commutante senza luce 4: uscita a transistor PNP, commutante con luce P: uscita a transistor PNP, commutante senza luce L: IO-Link

## Codice articoli

**D** **Uscita di commutazione / funzione OUT 2/IN: pin 2**  
 T: apprendimento tramite linea  
 A: Uscita analogica, corrente  
 V: Uscita analogica, tensione

**EE** **Collegamento elettrico**  
 M8: connettore M8 a 4 poli (connettore maschio)  
 M12: connettore circolare M12 a 4 poli (connettore a spina)

### Avviso



È possibile trovare una lista con tutti i tipi di apparecchi disponibili sul sito di Leuze all'indirizzo [www.leuze.com](http://www.leuze.com).

## Avvisi

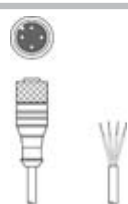

### Rispettare l'uso previsto!



- Questo prodotto non è un sensore di sicurezza e non serve alla protezione di persone.
- Il prodotto deve essere messo in servizio solo da personale qualificato.
- Utilizzare il prodotto solo conformemente all'uso previsto.

## Accessori


### Sistemi di connessione - Cavi di collegamento

	Cod. art.	Designazione	Articolo	Descrizione
	50130652	KD U-M12-4A-V1-050	Cavo di collegamento	Collegamento 1: Connettore circolare, M12, Assiale, female, Codifica A, 4 poli Connettore circolare, LED: No Collegamento 2: A cablare Schermato: No Lunghezza cavo: 5.000 mm Materiale della guaina: PVC
	50130690	KD U-M12-4W-V1-050	Cavo di collegamento	Collegamento 1: Connettore circolare, M12, Angolare, female, Codifica A, 4 poli Connettore circolare, LED: No Collegamento 2: A cablare Schermato: No Lunghezza cavo: 5.000 mm Materiale della guaina: PVC

### Tecnica di fissaggio - Staffe di fissaggio

	Cod. art.	Designazione	Articolo	Descrizione
	50113549	BT D12M.5	Squadretta di supporto	Diametro, interno: 12 mm Modello di elemento di fissaggio: Angolo ad L Fissaggio, lato impianto: Fissaggio passante Fissaggio, lato dispositivo: Avvitabile Tipo di elemento di fissaggio: Rigido Materiale: Acciaio inox

**Accessori****Tecnica di fissaggio - Fissaggi su barra tonda**

	<b>Cod. art.</b>	<b>Designazione</b>	<b>Articolo</b>	<b>Descrizione</b>
	50111499	MC 012K	Elemento di bloccaggio	Diametro, interno: 12 mm Modello di elemento di fissaggio: Supporto di fissaggio Fissaggio, lato impianto: Fissaggio passante Fissaggio, lato dispositivo: Serrabile Tipo di elemento di fissaggio: Rigido Materiale: Plastica

**Avviso**

È possibile trovare una lista con tutti gli accessori disponibili sul sito di Leuze nel registro Download della pagina di dettaglio del prodotto.