

Teknik veri sayfası

Tek yön çalışan fotoelektrik sensör alıcısı

Ürün no.: 50127444

LE49C.UC1/M4



Şekil farklılık gösterebilir

İçerik

- Teknik veriler
- Boyutlandırılmış çizimler
- Elektrik bağlantısı
- Devre şeması
- Diyagramlar
- Kumanda ve gösterge
- Uygun verici
- Ürün anahtarı
- Uyarılar
- Diğer bilgiler
- Aksesuarlar



Teknik veriler

Temel veriler

Seri	49C
Çalışma prensibi	Tek yön çalışma prensibi
Cihaz türü	Alıcı

Optik veriler

İşletme bölgesi	0 ... 120 m
İşletme bölgesi	emniyetli çalışma mesafesi
Sınır mesafesi	tipik çalışma mesafesi
Sınır mesafesi	0,5 ... 150 m

Elektrik verileri

Koruma devresi	Geçici koruması
	Kısa devre koruması
	Ters kutup koruması

Güç verileri

Besleme gerilimi U _B	20 ... 250 V, AC/DC
Güç tüketimi (AC'de)	1,5 V·A

Çıkışlar

Dijital anahtarlama çıkışı sayısı	1 Adet
-----------------------------------	--------

Anahtarlama çıkışları

Voltaj türü	AC/DC
Anahtarlama akımı, maks.	400 mA
Anahtarlama gücü	100 V·A
Anahtarlama voltajı	250 V AC/DC

Anahtarlama çıkışı 1

Anahtarlama elemanı	MOSFET yarı iletkeni, Kapatıcı (NO)
Anahtarlama prensibi	NO/NC değiştirme yapılabilir

Zaman davranışı

Anahtarlama frekansı	150 Hz
Tepki verme süresi	3,3 ms
Hazırlık gecikmesi	300 ms

Bağlantı

Bağlantı 1

İşlev	Gerilim beslemesi
	Sinyal ÇIKIŞ
Bağlantı türü	Kablo
Kablo uzunluğu	2.000 mm
Malzeme kılıf	PVC
Kablo rengi	siyah
İletken sayısı	5 damarlı
İletken enine kesiti	0,34 mm ²

Mekanik bilgiler

Ölçü (G x Y x U)	31 mm x 104 mm x 55,5 mm
Malzeme gövde	Plastik
Plastik gövde	PC
Malzeme lens kapağı	Plastik
Net ağırlık	150 g
Gövde rengi	Kırmızı
Montaj braketi türü	Geçiş montaj braketi
	opsiyonel montaj ünitesi üzerinden

Kumanda ve gösterge

Gösterge türü	LED
LED sayısı	3 Adet
Kumanda elemanları	270° potansiyometre
	Tanıma düğmesi
Kumanda elemanının işlevi	Aydınlık/karanlık anahtarlama
	Hassasiyet ayarı
	Yavaş salımının zaman modülü
	aktivasyonu

Çevresel veriler

Ortam sıcaklığı işletim	-40 ... 60 °C
Ortam sıcaklığı depolama	-40 ... 70 °C

Sertifikalar

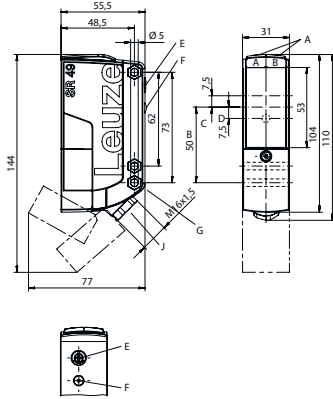
Koruma sınıfı	IP 67
Güvenlik sınıfı	II
Sertifikasyonlar	c UL US
Geçerli norm	IEC 60947-5-2

Sınıflandırma

Gümrük taife numarası	85365080
ECLASS 5.1.4	27270901
ECLASS 8.0	27270901
ECLASS 9.0	27270901
ECLASS 10.0	27270901
ECLASS 11.0	27270901
ECLASS 12.0	27270901
ECLASS 13.0	27270901
ECLASS 14.0	27270901
ETIM 5.0	EC002716
ETIM 6.0	EC002716
ETIM 7.0	EC002716
ETIM 8.0	EC002716
ETIM 9.0	EC002716

Boyutlandırılmış çizimler

Tüm ölçü bilgileri milimetre cinsindedir



- AA Yeşil LED
- AB Sarı LED
- B Optik eksen
- C Alıcı
- D Sarı LED
- E Hassasiyet ayarı
- F Tanıtma düğmesi
- G SK somunu için girinti M5, 4,2 mm derinlik
- J 5 ... 10 mm çapı için M 16 x 1,5 vidalamalı hat beslemesi

Elektrik bağlantısı

Bağlantı 1

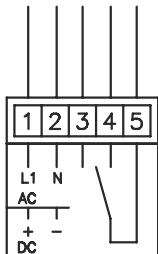
İşlev	Gerilim beslemesi
Bağlantı türü	Sinyal ÇIKIŞ
Kablo uzunluğu	Kablo
Kablo uzunluğu	2.000 mm
Malzeme kılıf	PVC
Kablo rengi	siyah
İletken sayısı	5 damarlı
İletken enine kesiti	0,34 mm ²

İletken rengi

İletken tahsisi

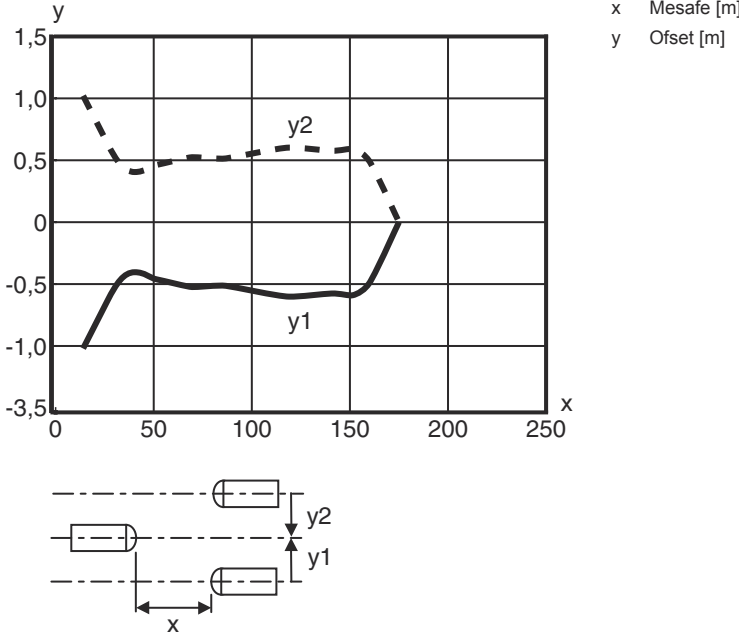
kahverengi	+ / L1
Mavi	- / N
beyaz	n.c.
gri	ÇIKIŞ 1
siyah	COM

Devre şeması



Diyagramlar

Tip. çalışma davranışı



Kumanda ve gösterge

LED	Ekran	Anlam
1	yeşil, sürekli ışık	İşletime hazır olma
2	sarı, sürekli ışık	Serbest ışık yolu boş
	sarı, yanıp sönüyor	Serbest ışık yolu, fonksiyon rezervi yok
3	sarı, devamlı yanan ışık (Hizalama göstergesi optik kapağın arkasında)	Serbest ışık yolu boş
	sarı, yanıp sönüyor (Hizalama göstergesi optik kapağın arkasında)	Serbest ışık yolu boş, minimum fonksiyon rezervi

Uygun verici

Ürün no.	Adı	Ürün	Tanım
50127438	LS49C.UC	Tek yön çalışan fotoelektrik sensör vericisi	Sınır mesafesi: 0 ... 150 m Işık kaynağı: LED, Kırmızı Besleme gerilimi: AC/DC Bağlantı: Kablo, 2.000 mm, 2 damarlı

Ürün anahtarı

Parça atama: AAA49Cd.EEfG/iJ-KL

AAA49C	Çalışma prensibi / yapı şekli PRK49C: Polarizasyon filtresine sahip reflektörden yansımali fotoelektrik sensör HT49C: Arka plan bastırmalı, cisimden yansımali sensör LS49C: Tek yön çalışan fotoelektrik sensör vericisi LE49C: Tek yön çalışan fotoelektrik sensör alıcısı
d	Işık türü kullanılmayan: kırmızı ışık I: Kızılötesi ışık

Ürün anahtarı

EE	Çalışma voltajı kullanılmayan: 10 ... 30 V, DC UC: 20 ... 250V AC/DC (tüm akım versiyonu)
f	Ekipman H: Isıtmalı D: Depolarize maddeler 1: Potansiyometre 270° 8: Aktivasyon girdisi (yüksek sinyalli aktivasyon)
iJ	Anahtarlama çıkışı / İşlev / OUT1OUT2 2: NPN transistör çıkışı, açık anahtarlama N: NPN transistör çıkışı, NC anahtarlama 4: PNP transistör çıkışı, açık anahtarlama P: PNP transistör çıkışı, NC anahtarlama W: Uyarı çıkışı TS: Röle, normalde kapalı/normalde açık (NC/NO) M4: Düşük dirençli MOSFET yarı iletken şalter çıkışı, normalde açık (NO) X: Pim boş
KL	Elektrik bağlantısı TB: Terminal bloku - yaylı klemensli terminal bölümü (5 x 1,5 mm ²) kullanılmayan: Kablo, 2000 mm standart uzunluk M12: M12 yuvarlak soket bağlantısı, 4 kutuplu (konnektör)

Uyarı



☞ Mevcut tüm cihaz modellerine sahip bir listeyi, www.leuze.com Leuze internet sitesinde bulabilirsiniz.

Uyarılar



Kullanım amacına dikkat edin!



- ☞ Ürün bir emniyet sensörü değildir ve personel koruma amaçlı değildir.
- ☞ Ürün sadece yetkili kişiler tarafından kullanılmalıdır.
- ☞ Ürünü sadece amacına uygun kullanıma göre kullanın.

Diğer bilgiler

- koruyucu izolasyonlu, ölçüm gerilimi 250 VAC
- Endüktif veya kapasitif yükte uygun kıvılcım söndürücüleri (Snubber) hazırlayın


Aksesuarlar

Montaj tekniği - montaj braketini açısı

	Ürün no.	Adı	Ürün	Tanım
	50025570	BT 96	Montaj ünitesi	Montaj ünitesinin uygulanması: Açık L biçiminde Montaj braketini, tesis tarafı: Geçiş montaj braketini Montaj braketini, cihaz tarafı: vidalanabilir Montaj ünitesi türü: sabit Malzeme: Metal

Aksesuarlar

Montaj tekniği - yuvarlak çubuk montaj braketi

	Ürün no.	Adı	Ürün	Tanım
	50128380	BTU 460M-D12	Montaj sistemi	Montaj ünitesinin uygulanması: Montaj sistemi Montaj braketi, tesis tarafı: yuvarlak çubuk 12 mm için Montaj braketi, cihaz tarafı: vidalanabilir Montaj ünitesi türü: ayarlanabilir, 360° döner Malzeme: Metal

Uyarı



↪ Mevcut tüm aksesuarların bir listesini, Leuze'nin internet sitesinde, ürün ayrıntıları sayfasındaki İndir sekmesinde bulabilirsiniz.