

Karta danych technicznych

Czujnik z tłumieniem tła

Nr art.: 50136245

HT3C.V/2N



Ilustracja może się różnić od stanu rzeczywistego

Treść

- Dane techniczne
- Rysunki wymiarowe
- Przyłącze elektryczne
- Wykresy
- Obsługa i wskazanie
- Kod artykułu
- Wskazówki
- Dalsze informacje
- Akcesoria



Dane techniczne

Dane podstawowe

| | |
|------------------|--|
| Seria | 3C |
| Zasada działania | Zasada wykrywania z tłumieniem tła |
| Aplikacja | Wykrywanie powierzchni z wysokim połyskiem lub polerowanych Wykrywanie przezroczystych obiektów |

Wersja specjalna

| | |
|------------------|----------|
| Wersja specjalna | Optyka V |
|------------------|----------|

Dane optyczne

| | |
|-----------------------------------|-------------------------------|
| błąd czerni/bieli | < 10% do 100 mm |
| Zasięg roboczy | gwarantowany zasięg |
| Zasięg roboczy, biały 90% | 0,015 ... 0,15 m |
| Zasięg roboczy, szary 18% | 0,015 ... 0,13 m |
| Zasięg roboczy, czarny 6% | 0,015 ... 0,11 m |
| Granica zakresu pracy | typowy zasięg |
| Granica zakresu pracy | 0,015 ... 0,15 m |
| Zakres regulacji | 20 ... 150 mm |
| Strefa robocza | 30 ... 70 mm |
| Przebieg wiązki | zogniskowany |
| Źródło światła | LED, czerwony |
| Długość fal świetlnych | 633 nm |
| Forma sygnału wysłanego | impulsowy |
| Grupa LED | Wolna grupa (według EN 62471) |
| Rodzaj geometrii plamki świetlnej | okrągły |
| Wylot wiązki światła | Na stronie przedniej kąt 11° |
| Ostrość | fix |
| Odstęp ogniska | 150 mm |

Dane elektryczne

| | |
|----------------------|---|
| Okablowanie ochronne | Ochrona przecizwarciowa Ochrona przed zamianą biegunów |
|----------------------|---|

Parametry wydajnościowe

| | |
|--------------------------|--|
| Napięcie zasilania U_B | 10 ... 30 V, DC, w tym tętnienie resztkowe |
| Tętnienie resztkowe | 0 ... 15 %, z U_B |
| Prąd w obwodzie otwartym | 0 ... 15 mA |

Wyjścia

| | |
|--|------------|
| Liczba cyfrowych wyjść przełączających | 2 Piece(s) |
|--|------------|

Wyjścia przełączające

| | |
|---------------------------|---|
| Rodzaj napięcia | DC |
| Prąd przełączający, maks. | 100 mA |
| Napięcie przełączające | high: $\geq(U_B - 2V)$ low: $\leq 2 V$ |

Wyjście przełączające 1

| | |
|-----------------------|-----------------|
| Element przełączający | Tranzystor, NPN |
| Zasada przełączania | rozjaśniający |

Wyjście przełączające 2

| | |
|-----------------------|-----------------|
| Element przełączający | Tranzystor, NPN |
| Zasada przełączania | ściemniający |

Zachowanie czasowe

| | |
|----------------------------|-------------|
| Częstotliwość przełączania | 1.000 Hz |
| Czas reakcji | 0,5 ms |
| Opóźnienie gotowości | 300 ms |
| Jitter reakcji | 166 μ s |

Przyłącze

Przyłącze 1

| | |
|--------------------|-----------------------------------|
| Funkcja | Sygnal OUT Zasilanie napięciem |
| Rodzaj przyłącza | Przewód |
| Długość przewodu | 2.000 mm |
| Materiał płaszczka | PUR |
| Kolor przewodu | czarny |
| Liczba żył | 4 -wire |
| Przekrój żyły | 0,2 mm ² |

Dane mechaniczne

| | |
|-------------------------------|---|
| Wymiar (szer. x wys. x dł.) | 11,4 mm x 34,2 mm x 18,3 mm |
| Materiał obudowy | Tworzywo sztuczne |
| Obudowa z tworzywa sztucznego | PC-ABS |
| Materiał osłony obiektywu | Tworzywo sztuczne / PMMA |
| Masa netto | 50 g |
| Kolor obudowy | czerwony |
| Rodzaj mocowania | Mocowanie przelotowe przez opcjonalny element mocujący |
| Kompatybilność materiałowa | ECOLAB |

Obsługa i wskazanie

| | |
|------------------------------|----------------------------|
| Rodzaj wskazania | LED |
| Liczba LED | 2 Piece(s) |
| Elementy sterujące | Potencjometr wieloobrotowy |
| Funkcja elementu obsługowego | Ustawienie zakresu odczytu |

Parametry otoczenia

| | |
|--|---------------|
| Temperatura otoczenia podczas pracy | -40 ... 60 °C |
| Temperatura otoczenia w miejscu przechowywania | -40 ... 70 °C |

Certyfikaty

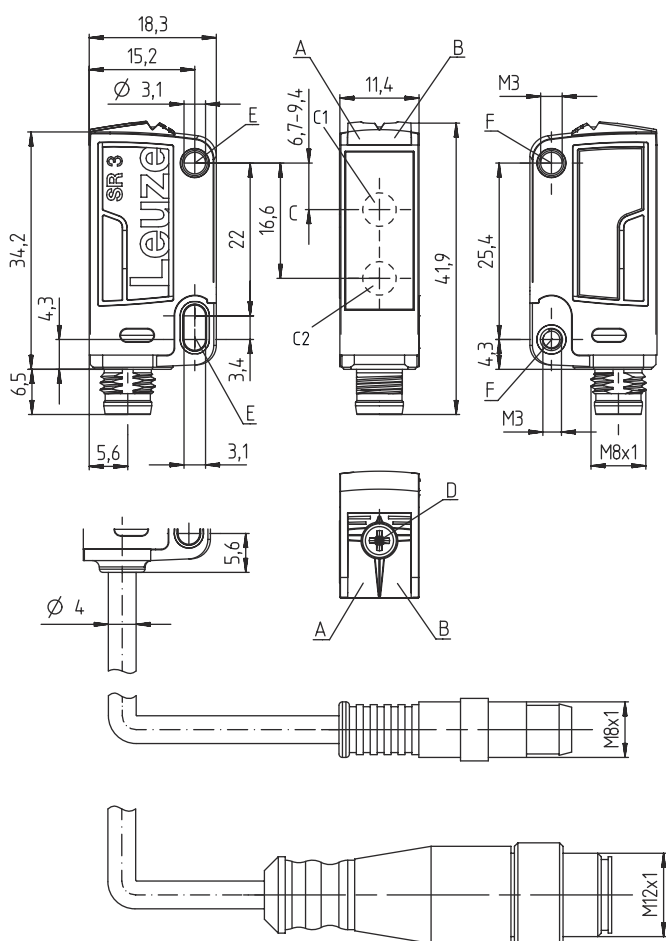
| | |
|--------------------|-----------------|
| Stopień ochrony | IP 67 IP 69K |
| Klasa ochrony | III |
| Dopuszczenia | c UL US |
| Obowiązujące normy | IEC 60947-5-2 |

Dane techniczne

| | |
|---------------------|----------|
| Numer taryfy celnej | 85365019 |
| ECLASS 5.1.4 | 27270904 |
| ECLASS 8.0 | 27270904 |
| ECLASS 9.0 | 27270904 |
| ECLASS 10.0 | 27270904 |
| ECLASS 11.0 | 27270904 |
| ECLASS 12.0 | 27270903 |
| ECLASS 13.0 | 27270903 |
| ECLASS 14.0 | 27270903 |
| ETIM 5.0 | EC002719 |
| ETIM 6.0 | EC002719 |
| ETIM 7.0 | EC002719 |
| ETIM 8.0 | EC002719 |
| ETIM 9.0 | EC002719 |

Rysunki wymiarowe

Wszystkie wymiary są podane w milimetrach



- A Dioda LED zielona
- B Dioda LED żółta
- C Oś optyczna
- C1 Odbiorniki
- C2 Nadajniki
- D Potencjometr wieloobrotowy
- E Tuleja mocująca (standard)
- F Tuleja gwintowana (seria 3C.B)

Przylącze elektryczne

Przylącze 1

| | |
|--------------------|---------------------|
| Funkcja | Sygnal OUT |
| | Zasilanie napięciem |
| Rodzaj przylącza | Przewód |
| Długość przewodu | 2.000 mm |
| Materiał płaszczka | PUR |
| Kolor przewodu | czarny |
| Liczba żył | 4 -wired |
| Przekrój żyły | 0,2 mm ² |

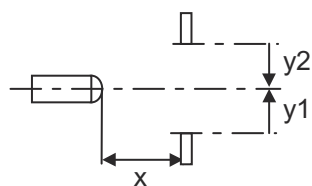
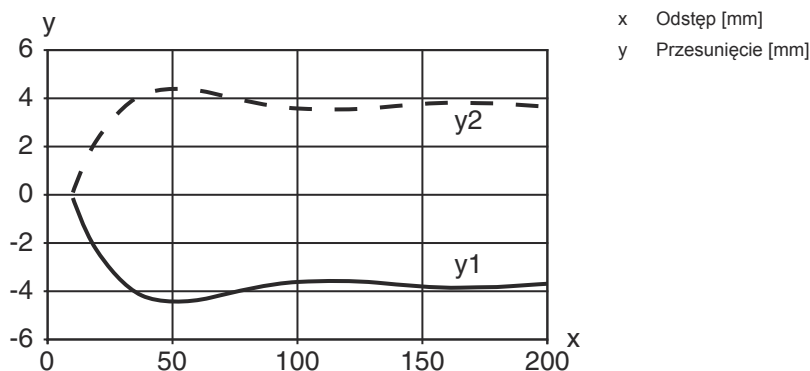
Kolor żyły

| | |
|-----------|-------|
| brązowy | V+ |
| Biały | OUT 2 |
| niebieski | GND |
| czarny | OUT 1 |

Obsadzenie żył

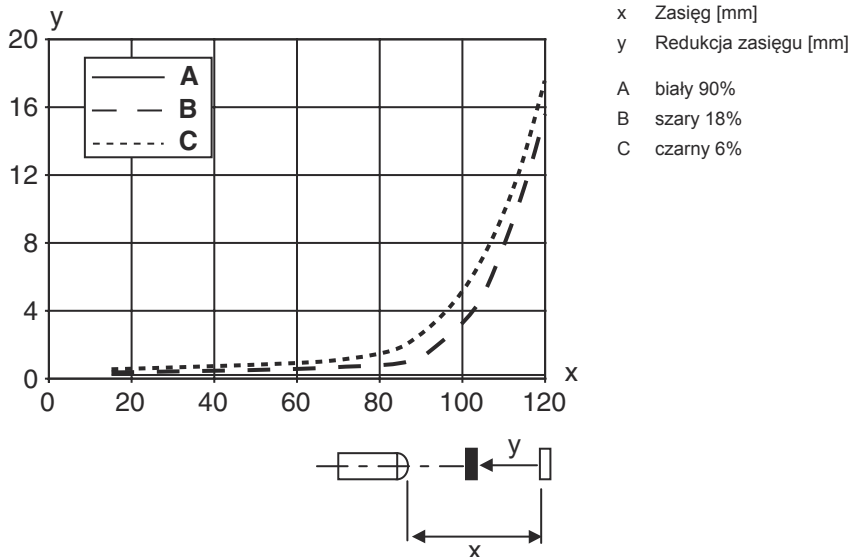
Wykresy

Typ. zachowanie przy aktywacji (biały 90%)



Wykresy

Typ. zachowanie czarno-białe



Obsługa i wskazanie

| LED | Wskazanie | Znaczenie |
|-----|-------------------------|-------------------|
| 1 | zielony, światło ciągłe | Gotowość do pracy |
| 2 | żółty, światło ciągłe | Obiekt rozpoznany |

Kod artykułu

Oznaczenie artykułu: **AAA 3C d EE-f.GG H/i J-K**

| | |
|--------------|---|
| AAA3C | Zasada działania / konstrukcja HT3C: czujnik dyfuzyjny z tłumieniem tła LS3C: nadajnik bariery świetlnej jednokierunkowej LS3C: odbiornik bariery świetlnej jednokierunkowej PRK3C: czujnik fotoelektryczny z filtrem polaryzacyjnym ODT3C: czujnik dystansowy z tłumieniem tła |
| d | Rodzaj światła brak: światło czerwone I: światło podczerwone |
| EE | Źródło światła brak: LED L1: laser klasy 1 L2: laser klasy 2 |
| f | Wstępnie ustawiony zasięg (opcjonalnie) brak: zasięg według karty danych xxxF: wstępnie ustawiony zasięg [mm] 2M: zasięg roboczy 2 metrów |
| GG | Wyposażenie brak: Standard A: zasada automatycznej kolimacji (wersja jednosoczewkowa) dla zadań pozycjonowania B: obudowa w wersji z dwoma tulejami gwintowanymi M3, z mosiądzu F: zasięg ustawiony na stałe L: długa plamka świetlna S: mała plamka świetlna T: zasada automatycznej kolimacji (wersja jednosoczewkowa) dla wysokoprzeźroczystych butelek bez trackingu TT: zasada automatycznej kolimacji (wersja jednosoczewkowa) dla wysokoprzeźroczystych butelek z trackingiem V: Optyka V XL: bardzo długa plamka świetlna X: wariant Extended HF: przesłanianie oświetlenia HF (LED) |

Kod artykułu

| | |
|----------|---|
| H | Regulacja zasięgu brak przy HT: zasięg nastawiany poprzez 8-biegowe wrzeciono brak w czujnikach fotoelektrycznych (PRK): zasięgu nie można nastawiać 1: potencjometr 270° 3: przyuczanie poprzez przycisk 6: Auto-Teach |
| i | Wyjście przełączające / funkcja OUT 1/IN: pin 4 lub czarna żyła 2: wyjście tranzystorowe NPN, rozjaśniające N: wyjście tranzystorowe NPN, ściemniające 4: wyjście tranzystorowe PNP, rozjaśniające P: wyjście tranzystorowe PNP, ściemniające 6: wyjście przełączające Push-Pull (przeciwtakt), PNP rozjaśniające, NPN ściemniające G: wyjście przełączające Push-Pull (przeciwtakt), PNP ściemniające, NPN rozjaśniające L: interfejs IO-Link (tryb SIO: PNP rozjaśniający, NPN ściemniający) 8: wejście aktywujące (aktywacja przez High-Signal) X: pin bez obsadzenia 1: IO-Link / rozjaśniający (NPN)/ściemniający (PNP) |
| J | Wyjście przełączające / funkcja OUT 2/IN: pin 2 lub biała żyła 2: wyjście tranzystorowe NPN, rozjaśniające N: wyjście tranzystorowe NPN, ściemniające 4: wyjście tranzystorowe PNP, rozjaśniające P: wyjście tranzystorowe PNP, ściemniające 6: wyjście przełączające Push-Pull (przeciwtakt), PNP rozjaśniające, NPN ściemniające G: wyjście przełączające Push-Pull (przeciwtakt), PNP ściemniające, NPN rozjaśniające W: wyjście ostrzegawcze X: pin bez obsadzenia 8: wejście aktywujące (aktywacja przez High-Signal) 9: wejście dezaktywujące (dezaktywacja przez High-Signal) T: przyuczanie poprzez przewód |
| K | Przylącze elektryczne brak: przewód, długość standardowa 2000 mm, 4-żyłowy 5000: przewód, długość standardowa 5000 mm, 4-żyłowy M8: okrągły łącznik wtykowy M8, 4-biegunowy (wtyczka) M8.3: okrągły łącznik wtykowy M8, 3-biegunowy (wtyczka) 200-M8: przewód, długość 200 mm z okrągłym połączeniem wtykowym M8, 4-biegunowy, osiowy (wtyczka) 200-M8.3: przewód, długość 200 mm z okrągłym połączeniem wtykowym M8, 3-biegunowy, osiowy (wtyczka) 200-M12: przewód, długość 200 mm z okrągłym połączeniem wtykowym M12, 4-biegunowy, osiowy (wtyczka) |

Wskazówka



Lista ze wszystkimi dostępnymi typami urządzeń znajduje się na stronie internetowej Leuze www.leuze.com.

Wskazówki



Przestrzegać użytkowania zgodnego z przeznaczeniem!



- ☞ Produkt nie jest czujnikiem bezpieczeństwa i nie służy do ochrony osób.
- ☞ Produkt może być eksploatowany tylko przez osoby kompetentne.
- ☞ Produkt stosować tylko zgodnie z przeznaczeniem.

W przypadku aplikacji UL:



- ☞ W aplikacjach UL dopuszczalne jest używanie wyłącznie w obwodach prądowych Class 2 zgodnie z NEC (National Electric Code).
- ☞ These proximity switches shall be used with UL Listed Cable assemblies rated 30V, 0.5A min, in the field installation, or equivalent (categories: CYJV/ CYJV7 or PVVA/PVVA7)

Dalsze informacje


- Źródło światła: średnia żywotność 100 000 h w temperaturze otoczenia 25°C
- Czas reakcji: dla krótkich czasów opadania zalecane jest obciążenie rezystancyjne ok. 5 kOhm
- Suma prądów wyjściowych dla obu wyjść, 50 mA dla temperatury otoczenia > 40°C

Akcesoria

Technika zamocowań – kątowniki mocujące

| | Nr art. | Oznaczenie | Artykuł | Opis |
|---|----------|------------|------------------|--|
|  | 50060511 | BT 3 | Element mocujący | Wersja elementu mocującego: Kątowniki kształt L Mocowanie, po stronie instalacji: Mocowanie przelotowe Mocowanie, po stronie urządzenia: przykręcany Rodzaj elementu mocującego: sztywne Materiał: Metal |

Technika zamocowań – mocowania okrągłych prętów

| | Nr art. | Oznaczenie | Artykuł | Opis |
|---|----------|--------------|------------------|---|
|  | 50117255 | BTU 200M-D12 | System montażowy | Wersja elementu mocującego: System montażowy Mocowanie, po stronie instalacji: dla pręta okrągłego 12 mm, Mocowanie zaciskowe z blachy Mocowanie, po stronie urządzenia: przykręcany, przeznaczony dla śrub M3 Rodzaj elementu mocującego: zaciskany, obrotowy 360°, regulowany Materiał: Metal |

Wskazówka



Listę z dostępnymi akcesoriami można znaleźć na stronie internetowej Leuze w zakładce Pobieranie strony ze szczegółami artykułów.