

技术数据表

单光束安全装置发射端

配件编号: 50134012

SLS518I-K48-M12



图片可能不同

内容

- 技术参数
- 尺寸图纸
- 电气连接
- 操作和显示
- 说明
- 更多信息



技术参数

基础数据

系列	518
----	-----

专门设计

专门设计	激活输入
------	------

特性参数

类型	4, IEC/EN 61496, 结合适当的测试监控单元, 例如 MSI-TR1B
SIL	3, IEC 61508, 结合适当的测试监控单元, 例如 MSI-TR1B
SILCL	3, IEC/EN 62061, 结合适当的测试监控单元, 例如 MSI-TR1B
性能等级 (PL)	e, EN ISO 13849-1
MTTF _d	1,700 年, EN ISO 13849-1
使用寿命 T _M	20 年, EN ISO 13849-1
分类	4, EN ISO 13849, 结合安全继电器 MSI-TRMB

光学数据

检测距离	0 ... 8 m
检测范围极限	0 ... 8 m
光源	LED, 红外线
LED光波长	880 nm
开口角度, 最大	-2.5 ... 2.5 °

电气数据

保护电路	反极性保护 短路保护
性能数据	
供电电压 U _B	24 V, DC, -15 ... 15 %, 包括剩余纹波度
开路电流	35 mA
输入端	
激活输入数	1 光束
激活输入	
电压类型	DC
开关电压	低: ≤1.5V 高: ≥8V
最小开关电压高	8 V
最大开关电压低	1.5 V
激活/禁止延时	1 ms
输入电阻	10,000 Ω, -30 ... 30 %
激活输入 1	
配置	连接1, 引脚4
有效开关状态	高

时序

开关频率	500 Hz
响应时间	1 ms
延时	300 ms

连接

连接数量	1 光束
连接1	
功能	供电电源 激活输入
类型	接头
螺纹规格	M12
材料	塑料
引脚数	4 个引脚

机械数据

设计	圆柱形
螺纹规格	M18
尺寸 (Ø x L)	22 mm x 81 mm
外壳材料	塑料, ABS, UL 94-V0
镜头盖材料	塑料(PMMA)
净重	30 g
外壳颜色	黑色
紧固类型	螺旋式

操作和显示

显示类型	LED
LED数	1 光束

环境数据

环境温度, 工作	-25 ... 55 °C
环境温度, 储藏	-25 ... 70 °C

认证

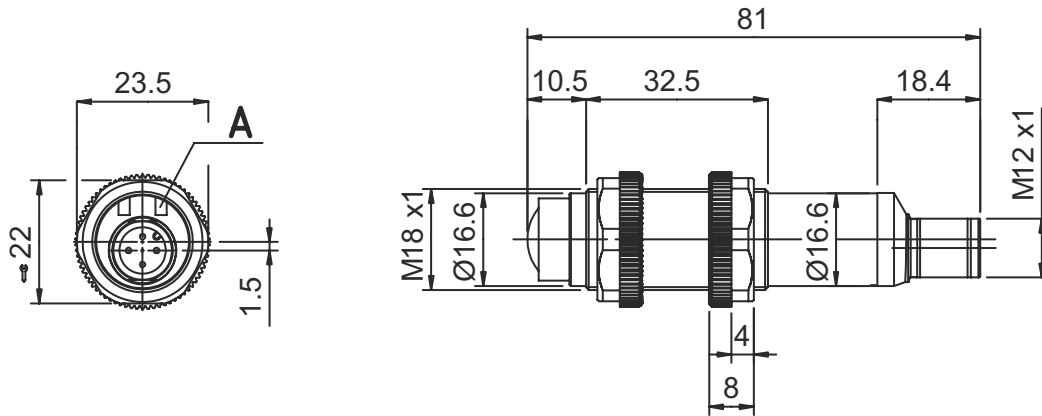
防护等级	IP 67
认证	TÜV Süd UL US
应用标准	IEC 60947-5-2, IEC/EN 61496

分类

税率编号	85365019
eCl@ss 8.0	27272701
eCl@ss 9.0	27272701
ETIM 5.0	EC001831
ETIM 6.0	EC001831

尺寸图纸

所有尺寸单位均为毫米



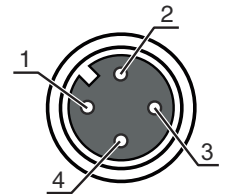
A 绿色LED

电气连接

连接1

功能	供电电源
类型	激活输入
螺纹规格	接头
类型	M12
材料	插座
引脚数	塑料
编码	4 个引脚
	A-编码

引脚	引脚分配	芯线颜色
1	+24V	棕色
2	n.c.	白色
3	GND	蓝色
4	激活	黑色



操作和显示

LED	显示	说明
1	绿色, 常亮	就绪

说明



遵守设备的使用规定！



只能由专业人员将本产品投入运行。
请仅根据正确用途使用本产品。

针对UL应用：



只适用于2类电路

请注意！



安全传感器 SLS518 K4 仅在连接安全继电器 MSI-TRM 时才成为型号 4 AOPD。
安装、电气连接和运行时，必须遵守安全继电器 MSI-TRM 的操作说明书。

更多信息

标准有效范围：无功能储备的最大有效范围

工作有效范围：带功能储备的推荐有效范围