

Technisch gegevensblad Signaalzuil

Art.-nr.: 50138252

A7-V1-MP1-DS-M7-T-100

Inhoud

- Technische gegevens
- Maattekeningen
- Elektrische aansluiting
- Opmerkingen
- Toebehoren



Afbeelding kan afwijken



Technische gegevens

Basisgegevens

Serie	A7
Type signaalgeving	optisch

Elektrische gegevens

Levensduur	> 100.000 h
------------	-------------

Prestatiegegevens

Voedingsspanning U _B	24 V, DC, 10 %
Stroomopname, max.	70 mA

Aansluiting

Aantal aansluitingen	2 St.
----------------------	-------

Opmerkingen	Beveiligd tegen verwisseling: De aansturing van de kleuren gebeurt via PIN's, de positie van de kap kan dus vrij worden gekozen (zie gebruikshandleiding). De verschillende kleuren worden via VCC aangestuurd (PNP)
-------------	---

Aansluiting 1

Functie	Lichtkleur programmeerbaar via aansturing van de aders Spanningsvoorziening
Type aansluiting	Kabel, vastgesoldeerd aan de kap / open uiteinde
Kabellengte	1.500 mm
Aantal aders	6 -draads

Mechanische gegevens

Bouwworm	cilindrisch
Afmeting (Ø x l)	70 mm x 203 mm
Materiaal behuizing	Kunststof Metaal
Behuizing metaal	Aluminium
Behuizing kunststof	PC-ABS
Nettogewicht	313 g
Kleur behuizing	grijs zwart
Type bevestiging, installatiezijde	schroefbaar / horizontaal
Type lichtmiddel	LED/24V
Bolkapmodule	1 stuk
Signaalbeeld	Continu- of flitslicht
Uitstraalhoek	360°

Omgevingsgegevens

Omgevingstemperatuur bedrijf	-10 ... 60 °C
------------------------------	---------------

Certificeringen

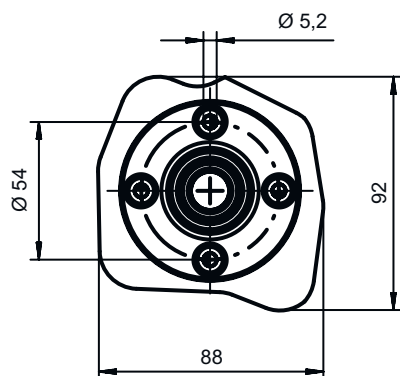
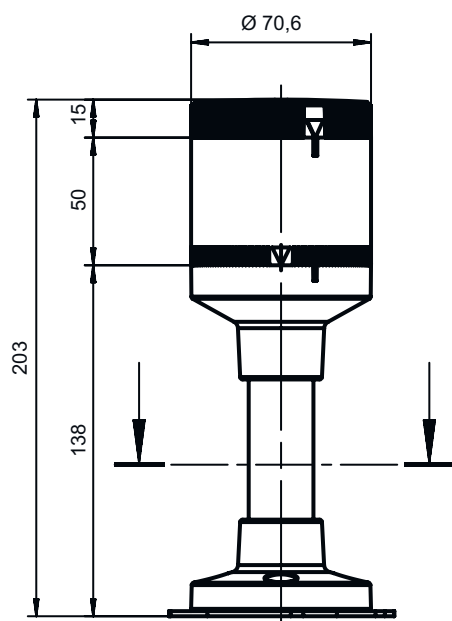
Beschermingsgraad	IP 66
Goedkeuringen	CE CSA

Classificatie

Douanetariefnummer	85318070
ECLASS 5.1.4	27371230
ECLASS 8.0	27371230
ECLASS 9.0	27371220
ECLASS 10.0	27371230
ECLASS 11.0	27371230
ECLASS 12.0	27371230
ECLASS 13.0	27371230
ECLASS 14.0	27371230
ETIM 5.0	EC001042
ETIM 6.0	EC001042
ETIM 7.0	EC001042
ETIM 8.0	EC001042
ETIM 9.0	EC001042

Maattekeningen

Alle maten in millimeter



Elektrische aansluiting

Aansluiting 1

Functie	Lichtkleur programmeerbaar via aansturing van de aders
	Spanningsvoorziening
Type aansluiting	Kabel, vastgesoldeerd aan de kap / open uiteinde
Kabellengte	1.500 mm
Materiaal mantel	PVC
Kabelkleur	grijs
Aantal aders	6 -draads
Aderdoorsnede	0,34 mm ²


Elektrische aansluiting





Aderkleuren	Adertoewijzing
zwart	GND
Rood	VCC / lichtkleur: rood
groen	VCC / lichtkleur: groen
blauw	VCC / lichtkleur: blauw
blauw / Rood	VCC / Multicolor lichtkleur: pink
groen / Rood	VCC / Multicolor lichtkleur: geel
blauw / groen	VCC / Multicolor lichtkleur: turquoise
blauw / groen / Rood	VCC / Multicolor lichtkleur: wit
Geel	VCC / lichtkleur: oranje
wit	VCC / lichtkleur: wit / buzzer
OPMERKING	Alle opgegeven aders aansluiten voor de betreffende lichtkleur.

Aansluiting 3	
Functie	Verbinding naar het apparaat
Type aansluiting	Klem
Type klem	Trekveertechniek
Aantal polen	6 -polig

Klem	Toewijzing
B	blauw
G	groen
A	oranje/geel
R	Rood
0 V	GND
W	wit/buzzer


Opmerkingen

 **Gebruiken voor het bedoeld gebruik!**

	<ul style="list-style-type: none">  Het product is geen veiligheidssensor en dient niet voor personenbeveiliging.  Het product mag alleen door een bevoegd persoon in bedrijf worden gesteld.  Het product uitsluitend gebruiken volgens het bedoeld gebruik.
--	---




Toebehoren

Muting - montagesystemen

	Art.-nr.	Benaming	Artikel	Beschrijving
	50142896	A7-MW2	Signaalzuilelement	Bouwvorm: L-vorm Uitvoering: Hoek L-vorm Bevestiging, installatiezijde: Doorgaande bevestiging

Toebehoren

Algemeen

	Art.-nr.	Benaming	Artikel	Beschrijving
	50135462	A7-V1-BZ1-M	Signaalzuilelement	Signaalgeving: akoestisch Stroomopname, max.: 70 mA Bouwvorm: cilindrisch Diameter: 70 mm Bevestiging: Bajonetsysteem Bedieningselementen: Dip-schakelaar, 225°-potentiometer Omgevingstemperatuur: -10 ... 60 °C Beschermingsgraad: IP 66 Toonsoort: Continu- of pulstoon Geluidsdruk: 100 dB Aantal tonen: 8 St.
	50138151	A7-V1-BZ2-S	Signaalzuilelement	Signaalgeving: akoestisch Stroomopname, max.: 30 mA Bouwvorm: cilindrisch Diameter: 70 mm Bevestiging: Bajonetsysteem Bedieningselementen: 225°-potentiometer Omgevingstemperatuur: -10 ... 60 °C Beschermingsgraad: IP 66 Toonsoort: Ononderbroken toon Geluidsdruk: 105 dB Aantal tonen: 1 St.
	50138366	A7-V1-BZ3-S	Signaalzuilelement	Signaalgeving: akoestisch Stroomopname, max.: 30 mA Bouwvorm: cilindrisch Diameter: 70 mm Bevestiging: Bajonetsysteem Bedieningselementen: 225°-potentiometer Omgevingstemperatuur: -10 ... 60 °C Beschermingsgraad: IP 66 Toonsoort: Pulstoon Geluidsdruk: 105 dB Aantal tonen: 1 St.

Opmerking



Een lijst met alle beschikbare toebehoren vindt u op de webpagina van Leuze onder het downloadtabblad van de artikeldetailpagina.